
PROJEKTO PAVADINIMAS: Gamybos paskirties pastato, Verslo g. 1 ir Verslo g. 3, Alytus, statybos projektas

ADRESAS: Verslo g. 1 ir Verslo g. 3, Alytus

SKLYPO KADASTRINIS NR.: 1101/0001:19, 1101/0001:17

STATYTOJAS: Alytaus miesto

STATINIO KATEGORIJA: Ypatingi statiniai

STATINIO NAUDOJIMO PASKIRTIS: Nauja statyba

STATINIO NAUDOJIMO PASKIRTIS: Gamybos paskirties

STATINIO NAUDOJIMO PASKIRTIS: Techninis projektas

BYLA: IN2401-01-TP-LVN

Direktorius

Marius Matuliukštis

PV



Marius Matuliukštis KA 33679

PDV






Milda Juškaitytė-Petrušė 40925

2024 m.

PROJEKTO SUDĖTIES ŽINIARAŠTIS				
Eil. Nr.	Bylos (segtuvo) žymuo	Laida	Pavadinimas	Pastabos
1.	BD	0	Bendroji	
2.	SP	0	Sklypo sutvarkymo (sklypo planas)	
3.	SA	0	Architektūrinė (statinio architektūra)	
4.	SK	0	Konstruktinė (statinio konstrukcijos)	
5.	T	0	Technologijos	
6.	VN	0	Vandentiekio ir nuotekų šalinimo	
7.	LVN	0	Vandentiekio ir nuotekų šalinimo	
8.	ŠVOK	0	Šildymo, vėdinimo ir oro kondicionavimo	
9.	E	0	Elektrotechninė	
10.	ER	0	Elektroninių ryšių (telekomunikacijų)	
11.	AS	0	Apsauginės signalizacijos	
12.	GSS	0	Gaisrinės signalizacijos	
13.	PVA	0	Procesų valdymo ir automatizacijos	
14.	ŠT	0	Šilumos gamybos ir tiekimo	
15.	GS	0	Gaisrinės saugos	
16.	SO	0	Pasirengimo statybai ir statybos darbų organizavimo	
17.	KS	0	Statybos skaičiuojamosios kainos nustatymo	

**PROJEKTO DOKUMENTŲ ŽINIARAŠTIS**

Eil. Nr.	Dokumento indeksas	Dokumento pavadinimas	Lapų	Pastabos
1.	IN2401-01-TP-LVN	Titulinis lapas	1	
2.	IN2401-01-TP-LVN-PSŽ	Projekto sudėties žiniaraštis	1	
3.	IN2401-01-TP-LVN-PDŽ	Projekto dokumentų žiniaraštis	1	
4.	IN2401-01-TP-LVN-BSR	Bendrieji statinių rodikliai	1	
5.	IN2401-01-TP-LVN-AR	Aiškinamasis raštas	8	
6.	IN2401-01-TP-LVN-TS	Techninės specifikacijos	31	
7.	IN2401-01-TP-LVN-SŽ	Sąnaudų žiniaraštis	6	
Viso:				
Eil. Nr.	Brėžinio indeksas		Lapų	Pastabos
1.	IN2401-01-TP-LVN-B-01	Lauko tinklų planas	1	
2.	IN2401-01-TP-LVN-B-02	Vandentiekio ir nuotekų tinklų koordinacių nužymėjimo ir apsaugos zonų tinklų planas	1	
3.	IN2401-01-TP-LVN-S-01	Lietaus nuotekų siurblinės schema	1	
4.	IN2401-01-TP-LVN-S-02	Buitinių nuotekų siurblinės schema	1	
5.	IN2401-01-TP-LVN-S-03	Gaisrinių rezervuarų schema	1	
6.	IN2401-01-TP-LVN-S-04	Vandens paėmimo iš rezervuarų schema	1	
Viso:				
Priedai				
Dzūkijos vandenų sąlygos				
Projektavimo užduotis				




0	2024	Statybos leidimui		
Laida	Išleidimo data	Laidos statusas. Keitimo priežastis		
Kval. patv. dok. Nr.	 Architecture Construction Engineering	„IN ACE“, UAB Įm.k.300935637 Adresas: Saulėtekio al. 15, 613kab., Vilnius tel.: +3706 360 1000 info@inace.lt, www.inace.lt	Gamybos paskirties pastato, Verslo g. 1 ir Verslo g. 3, Alytus, statybos projektas	
KA33679	PV	M. Matuliukštis		2024
40925	PDV	M. Juškaitytė-Petrušė		2024
LT	Statytojas ir (arba) užsakovas Alytaus miesto savivaldybės administracija		IN2401-01-TP-LVN-PSŽ	Lapas 1
				Lapų 1

GS projektavimo užduotis		
Tarpusavio suderinimo aktas		



Eil. Nr.	Pavadinimas	Mato vnt.	Kiekis	Pastabos
IV. INŽINERINIAI TINKLAI				
1.	Inžinerinių tinklų ilgis*			
1.1.	Vandentiekio tinklai	m	317,63	
1.2.	Nuotekų šalinimo tinklai	m	330,3	Buitinių nuotekų tinklai
1.3.	Nuotekų šalinimo tinklai	m	825,98	Lietaus nuotekų tinklai
2.	Vamzdžio skersmuo (tik vamzdinams)			
2.1.	Vandentiekio tinklai	mm	Ø63	Nesudėtingas II gr.
2.2.	Nuotekų šalinimo tinklai	mm	Ø160; Ø63	Buitinių nuotekų tinklai Nesudėtingas I gr./ Buitinių nuotekų tinklai Nesudėtingas II gr.
2.3.	Nuotekų šalinimo tinklai	mm	Ø160; Ø200; Ø90	Lietaus nuotekų tinklai Nesudėtingas I gr./ Lietaus nuotekų tinklai Nesudėtingas II gr.
3.	Inžinerinių tinklų ilgis dalinant per abu sklypus			
		Už sklypų ribų	110100010017	110100010019
3.1.	Vandentiekio tinklai,m	-	121	196,63
3.2.	Nuotekų šalinimo tinklai(buitinių),m	147,6	69	29.3
3.3.	Nuotekų šalinimo tinklai(lietaus),m	261,5	273,58	290.9
3.4.	Drenažas,m	m	500,0	257,63

1.	Buitinių nuotekų siurblinė, l/s	2	
2.	Paviršinių nuotekų siurblinė, l/s	10	

0	2024	Statybos leidimui		
Laida	Išleidimo data	Laidos statusas. Keitimo priežastis		
Kval. patv. dok. Nr.	 Architecture Construction Engineering	„IN ACE“, UAB Įm.k.300935637 Adresas: Saulėtekio al. 15, 613kab., Vilnius tel.: +3706 360 1000 info@inace.lt, www.inace.lt	Gamybos paskirties pastato, Verslo g. 1 ir Verslo g. 3, Alytus, statybos projektas	
KA33679	PV	M. Matuliukštis		2024
40925	PDV	M.Juškaitytė-Petrušė		2024
LT	Statytojas ir (arba) užsakovas Alytaus miesto savivaldybės administracija		IN2401-01-TP-LVN-BSR	Lapas 1
				Lapų 1

3.	Lietaus nuotekų valymo įrenginys, l/s	30	
4.	Gaisriniai rezervuarai, m ³	500	



AIŠKINAMASIS RAŠTAS

PROJEKTAVIMO KRITERIJAI




Lauko vandentiekio ir nuotekų šalinimo projekto dalis (LVN) - statybos projektas parengtas vadovaujantis:

1. Statytojo/užsakovo pateikta patvirtinta projektavimo užduotimi;
2. **Dzūkijos vandenų prisijungimo sąlygomis Nr.2024-11-07 Nr. TS-100-24 (pirmomis Dzūkijos vandenų išduotomis sąlygomis)**
3. **Dzūkijos vandenų prisijungimo sąlygomis Nr.2024-06-27 Nr. TS-100-24 (antromis Dzūkijos vandenų išduotomis sąlygomis)**

Projekte priimti sprendiniai atitinka privalomuosius projekto rengimo dokumentus ir esminius statinio reikalavimus.

NORMATYVINIAI DOKUMENTAI

Eil.Nr.:	Dokumento Nr.:	Dokumento pavadinimas
1.	STR1.04.04:2017	Statinio projektavimas. Projekto ekspertizė.
2.	STR2.07.01:2003	Vandentiekis ir nuotekų šalintuvas. Pastato inžinerinės sistemos. Lauko inžineriniai tinklai.
3.	RSN 26-90	Vandens vartojimo normos
4.	Nr. D1-193	„Paviršinių nuotekų tvarkymo reglamentas“, 2007 m. balandžio 2 d.
5.	Nr. D1-515	„Nuotekų tvarkymo reglamentas“ 2007 m. spalio 8 d.
6.	Nr. XIII-2166	„Specialiųjų žemės naudojimo sąlygų įstatymas“
7.	LST 1516:2016	„Statinio projektas. Bendrieji įforminimo reikalavimai“
8.	STR 1.01.03:2017	„Statinių klasifikavimas“
9.	STR 2.01.12:2024	„Statybų klimatologija“

0	2024	Statybos leidimui				
Laida	Išleidimo data	Laidos statusas. Keitimo priežastis				
Kval. patv. dok. Nr.	 Architecture Construction Engineering	„IN ACE“, UAB Įm.k.300935637 Adresas: Ukmergės g. 126 Vilnius tel.: +370 360 1000 info@inace.lt, www.inace.lt	Gamybos paskirties pastato, Verslo g. 1 ir Verslo g. 3, Alytus, statybos projektas			
KA33679	PV	M. Matuliukštis		2024	Aiškinamasis raštas	Laida
40925	PDV	M.Juškaitytė-Petrušė		2024		0
LT	Statytojas ir (arba) užsakovas Alytaus miesto savivaldybės administracija		IN2401-01-TP-LVN-AR		Lapas	Lapų
					1	1

Lauko vandentiekio ir nuotekų šalinimo projekto dalis atlikta naudojant programinę įrangą:

Autodesk Autocad (2024),
Microsoft Office (2024).

1 Projektiniai sprendiniai

Statybos projektas parengtas vadovaujantis projektavimo užduotimi, išduotomis UAB Dzūkios vandenų sąlygomis (Nr.2024-06-27 Nr. TS-100-24), galiojančiais statybos techniniais reikalavimų reglamentais ir galiojančiomis statybos normomis, UAB „Geoforta“ toponuotrauka. Projektavimo ribos yra dviejuose kaimyniniuose sklypuose turinčiuose atskirus numerius. Sklypai yra nejungiami.

Šioje projekto dalyje yra sprendžiama lauko vandentiekio, buitinių ir paviršinių lietaus nuotekų tinklų statybos darbai.

Į pastatą yra atvedami du įvadai, tam kad būtų dvi atskiros vandens apskaitos. Lauke yra projektuojami atviri lauko rezervuarai gaisrų gesinimui, taip pat iš šių rezervuarų vanduo bus imamas ir vidaus gaisrų gesinimui. Kadangi vidaus gaisrų gesinimas yra iš atvirų gaisrinių vandens rezervuarų, todėl šalia jų yra projektuojama konteinerinė siurblinė su dviem siurbliais, detaliau aprašoma VN dalyje. Lauko gaisrų gesinimui vandens paėmimas numatytas iš gelžbetoninio šulinio, prie kurio bus galima apsisukti 12x12 projektuojamoje apsisukimo aikštelėje.

Iš pastato atskirais išvadais yra projektuojamos buitinės ir lietaus nuotekos, kurios yra vedamos pagal nuolydį į siurblines, kur siurblių pagalba bus prisijungiama į esamus miesto tinklus. Esami miesto tinklai yra valstybinėje žemėje, todėl dalis paviršinių nuotekų yra klojami joje. Paviršinės lietaus nuotekos yra surenkamos į akumuliacinę talpą iš kurios 10l/s debitu yra išleidžiamos. Paviršinės lietaus nuotekos nuo grunto ar aikštelių yra surenkamos ir apvalomos naftos gaudyklėje nuo naftos produktų ir prijungiamos į paviršinių nuotekų tinklus projektuojamus į akumuliacinę talpą. Po naftos gaudyklės projektuojamas mėginių paėmimo šulinys. Susidariusios užterštos gamybinės nuotekos yra surenkamos ir išvežamos atskirai nejungiant jų į bendrus nuotekų tinklus.

Remiantis atlikta geologija yra projektuojamas lauko drenažas: aplink pastatą ir kelius.

1.1 Vietos apžvalga

Geomorfologiniu požiūriu teritorija priklauso Luksnėnų kalvoto moreninio masyvo mikrorajonui, Sūduvos aukštumos rajone, Paskutiniojo apledėjimo moreninių aukštumų srityje. Reljefo tipas, aukštumos. Reljefo absoliutiniai aukščiai tyrimų vietose siekia 115,8 – 116,2 m.

Ištirtąją geologinę sandarą sudaro Holoceno technogeniniai dariniai (t IV), viršutinio Pleistoceno Nemuno posvitės Baltijos stadijos kraštiniai glacialiniai dariniai (gt III bl).

	Lapas	Lapų	Laida
IN2401-01-TP-LVN-AR	7	13	0

Pagal karsto sufozijos pavojingumą, teritorija priskiriama nepavojingai.

Sklypo ribose tyrimų metu gruntinis vandeningas horizontas aptiktas virš žemės paviršiaus +0,1 ir 0,0 – 0,3 m gylyje nuo žemės paviršiaus (abs.a. 115,9 m). Vanduo talpinasi technogeniniuose dariniuose (t IV) (F1). Maksimalus gruntinio vandens lygis priklauso nuo kritulių kiekio, metų sezono ir gruntinio vandens sąsajos su paviršiniais vandenimis. Gruntinio vandens lygis gali kisti nuo 0,5 m iki 1,0 m nuo išmatuoto lygio lauko darbų metu, kadangi sausuoju metų laikotarpiu jis pažemės, o drėgnuoju pakils. Lietingais laikotarpiais ir polaidžio metu kaupsis podirvio vanduo, o statybos metu iškasose kaupsis paviršinis ir kritulių vanduo. Gruntinio vandens sąveikos su paviršiniais vandenimis ir požeminio vandens iškrovos tyrimų sklype nėra.

Ištirtoje storymėje išskirti inžineriniai geologiniai sluoksniai (IGS), sudarantys pagrindų skaičiavimo schemas, kurių paplitimo ir slūgsojimo sąlygos parodytos gręžinių kolonėlėse.

Tyrimų teritorijoje aptikti silpni gruntai IGS 1,2,3 jie nerekomenduojami konstrukcijų įrengimams, rekomenduojame pamatus remti į IGS 4,5. (Iš projektinių inžinerinių geologinių ir geotechninių tyrimų, pariskitų II geotetchninei kategorijai ataskaitos)

1.2 Vandens ir nuotekų skaičiuojamieji debitai

- Maksimalus darbuotojų skaičius skaičiuojamas abiemis pastatams, 88vnt.
- Projektuojamo stogo plotas 3750m², tvarkomos teritorijos plotas nuo kurios kietų dangų 10 000m² ploto bus surenkamos paviršinės nuotekos į tinklus,

SKAIČIUOJAMIEJI POREIKIAI:

	Projektuojamos sistemos	Debitas			San.
		l/s	m ³ /h (max)	m ³ /d (vid)	vnt.
Pastatas (Vartotojų skaič. U=88 žm. 8 darb.val.)					
5.	Bendras poreikis abiemis korpusams	0,95	1,69	2,45	32
Abu korpusai sanitarinių prietaisų kiekiu yra vienodi, lentelėje pateikiama 1 korpuso informacija					
6.	Šaltas vandentiekis	0,32	0,55		16
7.	Karštas vandentiekis	0,35	1,37		8
8.	Bendras (suminis) vandens kiekis	0,61	0,95	1,10	16
9.	Buitinės nuotekos , užterštum.BSD ₇ 287,5 mg/l, SM 100mg/l	1,21	0,95	1,10	16

IN2401-01-TP-LVN-AR	Lapas	Lapų	Laida
	8	13	0

10.	Lietaus nuotekos nuo stogo	84,5	
11.	Lietaus nuotekos nuo kiemo SM 150mg/l, BDS ₅ 50mg O ₂ /l, naftos produktų momentinė koncentracija 30mg/l	214,1	
12.	Lauko drenažas	2,05	
13.	Vidaus priešgaisrinis vandentiekis	5,4	-
14.	Lauko priešgaisrinis vandentiekis	40	-

2 Buitinis vandentiekis

Projektuojamam pastatui butinis vandentiekis yra projektuojamas nuo esamo vamzdžio DN400, pakloto sklype. Šis tinklas yra žiedinis ir I kategorijos. Vandens slėgis tinkle svyruoja nuo 5 iki 6 bar.

Projektuojamas pastatas yra skirtas dviems nuomininkams, todėl projektuojami du atskiri vandens įvadai. Į VAM projektuojamas PE100 PN10 DN63 klojamas atviru būdu.

Pastato išorės gaisrų gesinimui projektuojami 2x250 m³ naudingo tūrio talpos (bendras 500m³) atviri priešgaisriniai rezervuarai su vandens paėmimo šuliniais V2-2 ir V2-3, kurie užtikrina reikiamą vandens kiekį ir pasiekiamumą kiekvienam labiausiai nutolusiam pastato taškui ne didesniu kaip 200 m atstumu. Atsukus sklendes V2-1 ir V2-5 šuliniuose, vandens paėmimo šuliniuose V2-2 ir V2-3 vanduo užsipildo nemažiau nei 3 m³.

Gaisrinio vandentiekio tinklas projektuojamas iš polietilenių PE100-RC SDR17, Ø225 mm, PN10 vandentiekio vamzdžių.

Vidaus gaisrinio vandentiekio sprendinius žiūr. VN dalyje. Vidaus gaisrų gesinimui statoma gaisrinė siurblinė ir vandens rezervuaras iš stiklopluošto medžiagos. Gaisrinė siurblinė projektuojama konteinerinio tipo, kur bus patalpinti du siurbliai, vienas elektrinis, kitas dyzelinis. Netoliese statomas generatorius užtikrinantis I kategorijos elektros tiekimą el. siurbliui.

Vandentiekis veiks ištisus metus, sezoniškumas nenumatomas. Nutiesti vandentiekio tinklai turės būti išvalyti, išplauti, hidrauliškai išbandyti ir dezinfekuoti.

Klojamų vandentiekio tinklų ir įrenginių apsaugos zona - kai tinklai ir įrenginiai įrengiami iki 2,5 metro gylyje, yra žemės juosta po 2,5 metro nuo vamzdyno ašies, kai tinklai ir įrenginiai įrengiami giliau kaip 2,5 metro, yra žemės juosta po 5 metrus nuo vamzdynų ašies.

Baigus darbus atstatyti esamas dangas.

IN2401-01-TP-LVN-AR	Lapas	Lapų	Laida
	9	13	0

Esamų komunikacijų gylius prisijungimo taške ir susikirtimo su projektuojamais inžineriniais tinklais vietose, tikslinti darbų eigoje.

2.1 Gaisrinių rezervuarų papildymo vamzdžio ir užpildymo skaičiavimas

Gaisriniams rezervuarams papildyti numatytas DN100 pasijungimas prie pastato esančioje jungtyje, kuri yra ant pastato sienos.

Pagal GS PU numatomi du vienetai rezervuarų, kurių tūris apskaičiuojamas taip: tiek vidaus, tiek lauko sistemos veikimo laikas 3h, viduj reikalingas 5,4l/s, laukui 40l/s, bendras kiekis reikalingas 491m³, suapvaliname iki 500 m³.

Rezervuare numatomi filtrai, ant kiekvieno pasiurbimo vamzdžio. Šie filtrai yra projektuojami virš dumblo lygio.

Rezervuaro užpildymas numatomas rankinis, atidarant sklendę vandens apskaitos mazge, kai gaunamas signalas jog vanduo nugaravo 10% naudingo tūrio. Signalas taip pat gaunamas kai rezervuare yra kritinis vandens lygis.

3 Buitinės nuotekos

Buitines nuotekas iš projektuojamo pastato numatyta nuvesti projektuojamu buitinių nuotekų išvadu į jau esamus tinklus, prisijungiant į esamą šulinį. Tam kad būtų galima pasijungti į esamus tinklus projektuojama buitinių nuotekų siurblinė, su dviem siurbliais, kurie veikia pakaitomis. Kadangi buitinės nuotekos tekinamos slėgine linija, tai prieš pasijungimą į esamą tinklą statomas slėgio gesinimo šulinys.

Nuotekų kiekis bus apskaitomas pagal buitinėms reikmėms suvartojamo vandens kiekį.

Buitinių nuotekų linijos projektuojamos iš savitakinių PVC S klasės (SN8) vamzdžių Ø110-200 mm vamzdžių. Tinklai klojami ant natūralaus grunto, įrengiant 10 cm sutankinto smėlio išlyginamąjį sluoksnį. Buitinių nuotekų šalinimo vamzdynus numatyta tiesti nuolydžiais užtikrinančiais jų savaiminį apsivalymą.

Klojamų buitinių nuotekų tinklų ir įrenginių apsaugos zona - kai tinklai ir įrenginiai įrengiami iki 2,5 metro gylyje, yra žemės juosta po 2,5 metro nuo vamzdyno ašies, kai tinklai ir įrenginiai įrengiami giliau kaip 2,5 metro, yra žemės juosta po 5 metrus nuo vamzdynų ašies.

Prieš pradėdant eksploatuoti nuotekų vamzdyną vamzdžiai turi būti išvalyti, išplauti, hidrauliškai išbandyti, atlikta CCTV apžiūra.

Esamų komunikacijų gylius prisijungimo taške ir susikirtimo su projektuojamais inžineriniais tinklais vietose, tikslinti darbų eigoje.

4 Lietaus nuotekos

IN2401-01-TP-LVN-AR	Lapas	Lapų	Laida
	10	13	0

Projektuojamo objekto lietaus nuotekos surenkamos nuo pastatų stogų, sunkiasvorio transporto stovėjimo aikštelių ir nuo pėsčiųjų takų. Paviršinėse nuotekose skendinčių medžiagų momentinė koncentracija -300mg/l, arba vidutinė metinė koncentracija 150mg/l. BDS₅ vidutinė metinė koncentracija 50mg O₂/l, didžiausia metinė koncentracija 100 mg O₂/l. Naftos produktų vidutinė metinė koncentracija 10 mg/l, didžiausia momentinė koncentracija 30mg/l. Kitų pavojingų medžiagų koncentracija negali viršyti Lietuvos Respublikos aplinkos ministro 2006m. gegužės 17d. įsakymu Nr. D1-236 ‘Dėl nuotekų tvarkymo medžiagų, II priedo B2 sąraše nurodytų medžiagų didžiausių leistinų koncentracijų.

Lietaus nuotekų nuo projektuojamų pastatų stogų nuvedimui numatoma vidinė savitakinė lietaus nuotekų nuvedimo sistema. Projekte numatyta paviršinių nuotekų išvadus sujungti į projektuojamą savitakinį nuotekų rinktuvą.

Nuo projektu nagrinėjamos teritorijos paviršinis lietaus vanduo surenkamas paviršiaus išilginių ir skersinių nuolydžių pagalba. Nuo teritorijos lietaus nuotekos surenkamos į paviršinius nuotekų surinkimo šulinius su ketinėmis grotelėmis ir sėsdinamąja dalimi 30cm gylio. Toliau lietaus vanduo šulinių ir vamzdynų sistemos pagalba surenkamas ir nukreipiamas į lietaus valymo įrenginį –naftos gaudyklę. Iš kurios išvalytas vanduo akumuliuojamas talpoje. Po talpyklos įsigilino paviršinis vanduo siurblių pagalba pakeliamas iki minimalaus leistino gylio ir savitaka tekinamas iki paviršinių nuotekų esamų tinklų.

Toliau lietaus vanduo šulinių ir vamzdynų sistemos pagalba surenkamas ir nukreipiamas į lietaus valymo įrenginius – naftos gaudyklę NG-01, Q-30 l/s.

Projektuojamoje paviršinių (lietaus) nuotekų tinklo trasoje projektuojami PP Ø425 mm apvalūs plastikiniai šuliniai ir Ø1000-1500 mm apvalūs šuliniai iš surenkamų gelžbetoninių žiedų su betonine monolitine latakine dalimi su plaukiojančiais rakinamais dangčiais ir izoliacija šlapiems gruntams. Šaligatvių ir žaliosios vejų zonose dangčių apkrovos klasė B125 (EN-124), gatvės važiuojamojoje dalyje dangčių apkrovos klasė D400 (EN-124).

Prieš pradėdant eksploatuoti lietaus nuotekų vamzdyną vamzdžiai turi būti išvalyti, išplauti, hidrauliškai išbandyti, atlikta CCTV apžiūra.

Klojamų buitinių nuotekų tinklų ir įrenginių apsaugos zona - kai tinklai ir įrenginiai įrengiami iki 2,5 metro gylyje, yra žemės juosta po 2,5 metro nuo vamzdyno ašies, kai tinklai ir įrenginiai įrengiami giliau kaip 2,5 metro, yra žemės juosta po 5 metrus nuo vamzdynų ašies.

Paviršinių nuotekų kiekio skaičiavimas:

	Lapas	Lapų	Laida
IN2401-01-TP-LVN-AR	11	13	0

Vadovaujantis STR 2.07.01:2003, 9 priedo, 2.5 punktu laikas pagal kurį parenkama akumuliacinė talpa yra 11,34min, gautas nuo tolimiausio taško esančio už 180m. Remiantis atliktais skaičiavimais:

Kietos dangos	10083							
Žolė	1600							
Stogas	3700							
Višo	15383							
F,ha	1,5383							
min.	l	Qjt m ³ /s	Vjt. m ³	Qišt.	Qišt./Qjt	k	Višt.	V=max(Vjt -Višt)
11	238	0,324	214	0,010	0,031	0,981	6,47	207,295

Taip pat pridodamas kiekis nuo stogo 84,5 l/s, taip pat pridodama antros atšakos kiekis 73l/s.

Projektuojama akumuliacinė talpa lygi 365m³.

5 Drenažas

Drenažas įrengiamas po sunkiasvorio transporto važiuojamąja dalimi. Drenažo vanduo surenkamas savitakiniais tinklais ir nuvedamas į projektuojamus lietaus nuotekų tinklus.

Drenažo surinkimo sistema projektuojama iš polietileninių d113/126 mm perforuotu vamzdžių. Filtruojančio sluoksnio užpylimui naudojamas žvyras.

Drenažo debitas – 2,0 l/s.

Projektu numatomas esamo Ø100 mm keramikinio drenažo tinklo demontavimas, kadangi drenažinio vandens surinkimo griovys patenka į užstatymo ir darbų vykdymo zoną

Drenažo vamzdyno atšakos pajungiamos 30cm aukščiau už paviršinių nuotekų tinklą. Žr. pasijungimo altitudes.

5.1 Lauko drenažo skaičiavimas

Lauko drenažo debitas skaičiuojamas pagal MTR 2.02.01:2006 „Melioracijos statiniai. Pagrindiniai reikalavimai“ duotą formulę:

$$Q_a = qL, l/s$$

L- vamzdyno ilgis, m; q- mineraliniuose gruntuose drenų lyginamasis debitas gali būti imamas (l/s)/m (imamas 0,003 dėl sunkaus priemolio ir molio dirvožemius)

$$Q_{lt1} = 0,003 \cdot 171,43 = 0,514 l/s$$

$$Q_{lt2} = 0,003 \cdot 156,4 = 0,47 l/s$$

$$Q_{lt3} = 0,003 \cdot 42,5 = 0,13 l/s$$

$$Q_{lt4} = 0,003 \cdot 101,3 = 0,3 l/s$$

$$Q_{lt4} = 0,003 \cdot 105,6 = 0,32 l/s$$

IN2401-01-TP-LVN-AR	Lapas	Lapų	Laida
	12	13	0

$$Q_{it4} = 0,003 \cdot 106,65 = 0,32 \text{ l/s}$$


Sklype esamas drenažas yra neveikiantis ir sklype kur vykdomi statybos darbai yra rekonstruojamas. Šalia sklypo ribos statomi gelžbetoniniai šuliniai, kuriuos bus galima panaudoti ateityje rekonstruojant ar statant naujus drenažo tinklus gretimuose sklypuose. Rekonstruojamas/atnaujinamas į DN160 perforuotą polietilininį vamzdį. Kadangi pagal geologiją gruntinis vanduo yra aukštas tai tose zonose kur nėra projektuojama kieta danga – projektuojamas naujas drenažas. Naujas drenažas projektuojamas 110100010019 sklype, o rekonstruojamas drenažas yra abiejose sklypuose, detaliau žiūrėti drenažo plane.

Naujas drenažas nėra vedžiojamas per abu sklypus, todėl kad didžiąją dalį sklypų dengia kieta danga (asfaltas, trinkelės) ir nuo jos vanduo bus surenkamas, o kietos dangos ir žalios vejų sankirtoje projektuojamas perimetrinis drenažas. Naujai projektuojamas drenažas nuvedamas į lietaus tinklus.

	Lapas	Lapų	Laida
IN2401-01-TP-LVN-AR	13	13	0

TURINYS

TECHNINĖS SPECIFIKACIJOS	3
1. BENDROJI DALIS	3
1.1. BENDRIEJI REIKALAVIMAI	3
1.2. DARBŲ APIMTIS	3
1.2.1. Pagrindiniai darbai	3
1.2.2. Kiti darbai	3
1.3. INFORMACIJA IR ĮSIPAREIGOJIMAI, SUSIJĘ SU STATYBVIETE	4
1.3.1. Darbo sąlygos	4
1.3.2. Saugos reikalavimai ir bendra tvarka statybvietėje	4
1.3.3. Standartai, svoriai, matai, trumpinimai, žymėjimas ir simboliai	4
1.3.4. Nužymėjimas	5
1.4. IŠPILDYMO BRĖŽINIAI	5
1.5. APLINKOSAUGA	5
1.6. STATINIŲ ARDYMAS IR AIKŠTELĖS IŠVALYMAS	5
2. ŽEMĖS DARBŲ TECHNINĖS SPECIFIKACIJOS	6
2.1. BENDRIEJI REIKALAVIMAI	6
2.2. TRANŠĖJŲ IR DUOBIŲ KASIMAS	7
2.3. TRANŠĖJŲ UŽPYLIMAS	7
2.3.1. Užpylimo tvarka	7
2.3.2. Užpylimo medžiaga	8
2.3.3. Tankinimas	8
2.4. PAVIRŠIŲ ATSTATYMAS	8
2.5. VANDENS PAŠALINIMAS	Error! Bookmark not defined.
3. VAMZDYNAI, FASONINĖS DALYS, ARMATŪRA	9
3.1. Polietileninių (PE RC) vandentiekio vamzdžių atviru (tranšėjiniu) klojimo būdu be smėlio pakloto arba uždaru (betranšėjiniu) klojimo būdu techniniai reikalavimai	9
3.2. Polivinilchlorido (PVC) savitakinių nuotekų vamzdžių atviru (tranšėjiniu) klojimo būdu techniniai reikalavimai	10
3.3. Polietileno (PE) vandentiekio vamzdžių movinio suvirinimo jungiamųjų dalių techniniai reikalavimai	11

0	2024	Statybos leidimui				
Laida	Išleidimo data	Laidos statusas. Keitimo priežastis				
Kval. patv. dok. Nr.	 „IN ACE“, UAB įm.k.300935637 Adresas: Ukmergės g. 126 Vilnius tel.: +3706 360 1000 info@inace.lt, www.inace.lt			Gamybos paskirties pastato, Verslo g. 1 ir Verslo g. 3, Alytus, statybos projektas		
KA33679	PV	M. Matuliukštis	2024	Techninės specifikacijos		
40925	PDV	M. Juškaitytė-Petrušė	2024			
LT	Statytojas ir (arba) užsakovas Kaišiadorių rajono savivaldybė			IN2401-01-TP-LVN-TS	Lapas 1	Lapų 1

3.4.	Polivinilchlorido (PVC) vamzdyno fasoninių dalių techniniai reikalavimai	12
3.5.	Ketinių flanšinių dalių vandentiekio ir nuotekų tinklams techniniai reikalavimai.....	14
3.6.	Polietileno (PE) vandentiekio ir nuotekų vamzdžių tempimui atsparių adapterių techniniai reikalavimai	17
3.7.	Šalto ir karšto vandens skaitikiai.....	19
3.8.	Uždaromoji armatūra	19
4.	VAMZDYNŲ, ARMATŪROS IR FASONINIŲ DALIŲ MONTAVIMAS.....	20
4.1.	Bendrieji reikalavimai	20
4.2.	Polietilenuose (PE) vamzdžių ir fasoninių dalių montavimas	21
4.3.	Kaliojo ketaus fasoninių dalių montavimas	22
4.4.	Polivinilchloridinių (PVC) vamzdžių bei fasoninių dalių montavimas	22
5.	VAMZDYNŲ BANDYMAI.....	22
5.1.	Neslėginių vamzdynų išbandymas	22
5.2.	Slėginių vamzdynų išbandymas	23
6.	6. VAMZDYNŲ VALYMAS.....	23
6.1.	Vandentiekio vamzdyno valymas ir dezinfekavimas	23
6.2.	Nuotekų tinklų valymas	24
7.	ŠULINIAI IR JŲ ĮRENGIMAS.....	24
7.1.	G/b šuliniai	24
7.2.	Komunikacijų žymėjimo stovo su lentele techniniai reikalavimai.....	28
7.3.	Plastikinai šuliniai	29
8.	HIDROIZOLIACIJA.....	29
8.1.	Reikalavimai izoliuojamam pagrindui. Bendroji dalis	29
8.2.	Reikalavimai medžiagoms	29
8.3.	Teptinė hidroizoliacija	30
8.4.	Reikalavimai izoliuojamam paviršiui.....	30
8.5.	Hidroizoliacijos vykdymas žiemos metu	31
8.6.	Angų vamzdžių pravedimui hermetizavimas	31
9.	TECHNINĖ DALIS	31
9.1.	Darbų kokybė	31
9.2.	Įrangos montavimas.....	32
9.3.	Darbo sauga	32

IN2401-01-TP-LVN-TS	Lapas	Lapų	Laida
	2	32	0

TECHNINĖS SPECIFIKACIJOS

1. BENDROJI DALIS

1.1. BENDRIEJI REIKALAVIMAI

Pateiktos techninės specifikacijos apima bendras ir atskirų statybos darbų, gaminių, medžiagų ir įrengimų technines specifikacijas, taip pat nurodymus eksploatacijai.

Šiame ir kituose susijusiuose projekto dokumentuose, tiekimo, montavimo bei kitų darbų paskirtis - įdiegti, sumontuoti, išbandyti ir perduoti eksploatacijai tinkamas sistemas. Visi darbai, kurie gali būti pagrįstai laikomi būtinais tinkamais sistemų eksploatavimui, turi būti atlikti nepriklausomai nuo to, ar jie yra parodyti brėžiniuose arba apibūdinti šiame dokumente ar ne. Siūlydamas įrangą, Rangovas Užsakovo įvertinimui pateikia visų siūlomų medžiagų ir įrangos katalogus bei brėžinius.

Prieš pradėdant tiekimo darbus, Rangovas turi gauti Užsakovo sutikimą dėl visų neatitikimų ir nukrypimų nuo projekto brėžinių ir specifikacijų.

Techninės specifikacijos nepakeičia normatyvinių dokumentų, standartų, o tik juos papildo. Montuojant turi būti naudojami tik Lietuvoje įteisinti įrenginiai ir gaminiai. Visi darbai turi būti įforminti atitinkamuose aktuose.

1.2. DARBŲ APIMTIS

1.2.1. Pagrindiniai darbai

Visi šioje projekto dalyje numatomi darbai yra nurodyti techninio projekto brėžiniuose, techninėse specifikacijose ir darbų kiekių žiniaraščiuose, nepriklausomai nuo to ar jie yra nurodyti visuose trijose ar bent vienoje vietoje.

Pagal šį projektą turės būti atlikti tokie pagrindiniai darbai:

- a) vandentiekio tinklų statybos darbai;
- b) buitinių nuotekų tinklų statybos darbai;
- c) paviršinių (lietaus) nuotekų tinklų statybos darbai.

1.2.2. Kiti darbai

Į Rangovo darbų apimtį taip pat įeina:

- statomų tinklų ir įrengimų nužymėjimai,
- statybvietės parengiamieji darbai,
- statybvietės atstatymas ir sutvarkymas,
- išpildomųjų nuotraukų atlikimas ir perdavimas eksploatuojančiai įmonei,
- brėžinių, pagal kuriuos pastatyti ir atiduodami eksploatuoti tinklai ir įrengimai, perdavimas eksploatuojančiai įmonei,

	Lapas	Lapų	Laida
IN2401-01-TP-LVN-TS	3	32	0

- Rangovo įgyvendinamos priemonės, užtikrinančios ritmingą, saugų darbų vykdymą ir saugumą, nesukeliantį rajono gyventojams kliūčių priėjimui ir privažiavimui prie jų namų.

1.3. INFORMACIJA IR ĮSIPAREIGOJIMAI, SUSIJĘ SU STATYBVIETE

1.3.1. Darbo sąlygos

Rangovas statybvietyje privalo:

- turėti pirmosios pagalbos priemones;
- aprūpinti apsauginiais drabužiais visą jo žinioje esantį statybvietyje personalą;
- užtikrinti saugų darbą statybvietyje;
- tinkamai apšviesti darbo vietas statybvietyje;
- aprūpinti statybvietyje gaisro gesinimo įranga.

1.3.2. Saugos reikalavimai ir bendra tvarka statybvietyje

- Rangovas visiškai atsako už saugos ir bendrosios tvarkos reikalavimų vykdymą statybvietyje pagal galiojančius įstatymus, taisykles, vietinės valdžios įstaigų nurodymus ir Sutarties nuostatas.

1.3.3. Standartai, svoriai, matai, trumpinimai, žymėjimas ir simboliai

Visų medžiagų ir įrangos svoriai ir matmenys žymimi pagal metrinę/tarptautinę matavimo vienetų sistemą.

Jeigu nenurodyta kitaip, visa įranga, medžiagos ir darbų atlikimas turi atitikti ES standartus, jeigu tokie standartai ar rekomendacijos egzistuoja.

Taikomi lietuviški standartai, jei pastarieji yra griežtesni už atitinkamą tarptautinį standartą, nurodytą specifikacijose. Iš panašios medžiagos pagaminti gaminiai turi būti suderinami, kad būtų galima juos sukeisti be specialių adapterių.

Ant siurblių, įrengimų, vožtuvų, plokščių turi būti nerūdijančio plieno etiketės, kuriose nurodoma: detalės numeris, gamintojas, modelis, serijos numeris, pagaminimo data ir pan.

Statybvietyje turi būti pastatomi perspėjantieji ženklai, išspėjantys apie:

- sprogdimo ar gaisro pavojų teritorijoje;
- saugų dydį viršijantį triukšmą;
- nuodingas ar toksiškas medžiagas, saugomas teritorijoje;
- automatiškai paleidžiamus ir veikiančius prietaisus;
- prietaisus su judančiomis dalimis, nuo kurių gali įvykti nelaimė;
- statinius, blokuojančius praėjimus;
- paslydimo ar nukritimo pavojų.

IN2401-01-TP-LVN-TS	Lapas	Lapų	Laida
	4	32	0

1.3.4. Nužymėjimas

Užsakovas perduos Rangovui techninį projektą ir turimą topografinių tyrinėjimų medžiagą, reikalingą nužymėjimams atlikti.

Rangovas prieš pradėdamas pagrindinius statybos darbus atlieka visus tinklų ir įrenginių vietų nužymėjimus darbų vykdymo zonoje.

Rangovas turi užtikrinti, kad nužymėtos altitudės ir taškai plane nepasikeistų visą statybos laikotarpį. Jeigu nužymėjimo taškai atsiranda vietose, kurios turės būti užstatomos, Rangovas, prieš pašalindamas šiuos taškus turi įrengti naujus, juos pakeisiančius taškus.

Bet kokie nukrypimai nuo techniniame projekte numatyto nužymėjimo galimi tik suderinus juos su Techniniu prižiūrėtoju ir Statytoju.

1.4. IŠPILDYMO BRĖŽINIAI

Rangovas statybvietyje turi turėti pilną kontrolinį atspausdintų darbo projekto brėžinių komplektą su statybos Techninio prižiūrėtojo vizomis vykdymui.

Šiame komplekte turi būti pažymimi visi statybos pakeitimai.

Šis brėžinių komplektas bet kuriuo metu turi būti pateiktas patikrinimui.

Baigęs visus darbus Rangovas kontrolinį darbo projekto brėžinių komplektą pateikia kartu su kitais dokumentais statinio pripažinimo tinkamu naudoti komisijai.

Išpildymo brėžiniai daromi neužkasus tranšėjų.

1.5. APLINKOSAUGA

Statybos darbai sukels kai kuriuos nepatogumus ir trukdymus važiuojančiai transportu, vaikščiojančiai ir šalia gyvenančiai visuomenei. Rangovas privalo saugoti medžius ir žaliąją zoną. Rangovui keliamas esminis reikalavimas iki minimumo sumažinti ir sušvelninti neigiamą statybos poveikį aplinkai.

1.6. STATINIŲ ARDYMAS IR AIKŠTELĖS IŠVALYMAS

Statybvietės išvalymas apima visų kliūčių, kurios gali trukdyti statybai, pašalinimą.

Bet kuri vamzdyno trasos ar kita vieta, kurioje numatoma vykdyti kasimo darbus, turi būti paruošta pašalinant krūmus, šaknis, kelmus, augalus ir kitas paviršines kliūtis. Rangovas negali genėti, pašalinti ar kitaip pažeisti medžių, nesuderinęs šių darbų su statybos Techniniu prižiūrėtoju.

Medžiai turi būti išrauti arba nupjauti kiek įmanoma arčiau žemės. Šakos ir lapai turi būti pašalinti ir sudeginti iki pelenų arba išgabenti už statybvietyės ribų. Naudinga mediena tampa Užsakovo nuosavybe ir turi būti supjaustyta reikiama ilgiais bei sukrauta statybvietyje. Medžiagos, tinkamos aplinkos tvarkymui, turi būti sudėtos statybvietyje. Kitas medžiagas Rangovas turi pašalinti.

Rangovas padengia visas išlaidas, susijusias su medžiagų pašalinimu.

IN2401-01-TP-LVN-TS	Lapas	Lapų	Laida
	5	32	0

Kelmai ir šaknys - tiek esantys, tiek likę nupjovus medžius, turi būt išrauti ir išvežti už statybviētės ribų. Susidariusios duobės turi būti užpiltos ir suplūktos iki tokio grunto tankio, kaip ir aplinkinis gruntas.

Laikiniai pašalintos medžiagos ir statiniai, kuriuos numatoma išsaugoti ir vėliau atstatyti, turi būti tinkamai sandėliuojami ir apsaugoti.

Apie bet kokius esamų statinių ar jų dalies ardymo ar demontavimo darbus, kuriuos reikia atlikti, norint atlikti darbus, statybos Techninis prižiūrėtojas turi būti informuojamas prieš 14 dienų.

Rangovas turi užtikrinti paliekamų statinių saugumą ir stabilumą.

2. ŽEMĖS DARBŲ TECHNINĖS SPECIFIKACIJOS

2.1. BENDRIEJI REIKALAVIMAI

Vykdydamas žemės darbus Rangovas turi laikytis statybos techninio reglamento STR. 1.06.01:2016 V skyriaus „Žemės darbai“ reikalavimų.

Rangovas atlieka kasimą, užpylimą, sutvirtinimą, perteklinio iškasto grunto išvežimą statybų vietos išlyginimą, netinkamų medžiagų išvežimą, taip pat visų kitų su statybomis susijusių ir neplanuotų žemės darbų atlikimą.

Visi kasimo darbai turi būti atliekami taip, kad sudarytų kuo mažiau nepatogumų ir trukdymų pėstiesiems ir autotransporto eismui. Visa iškasta medžiaga turi būti supilta taip, kad ji nekeltų pavojaus darbus atliekančiam personalui ir sąvartyno darbuotojams, neužtvirtų pravažiavimų.

Kad būtų užtikrintas reikiamas žmonių saugumas ir apsauga, Rangovas savo sąskaita turi įrengti aptvarus, apšvietimą, perspėjamuosius ženklus, apsaugines tvoreles, pėsčiųjų perėjas per tranšėjas ir organizuoti apsaugos tarnybas.

Ten, kur būtina apsaugoti tranšėjų kraštus nuo įgriuvimo arba apsaugoti gretimas komunikacijas, būtina įrengti atitinkamus kasimo vietos sutvirtinimus.

Rangovas turi pasirūpinti, kad į visas kasimo vietas ar tranšėjas nepatektų vanduo, įskaitant gruntinį vandenį, paviršiaus vandens nuotėkas arba kanalizaciją ir pan., nepriklausomai nuo vandens šaltinio.

Vandenį, kuriam neleista patekti į kasimo vietas, Rangovas privalo pašalinti.

Atliekant užpylimo darbus, turi būti paimti grunto mėginiai, kad būtų nustatytas sutankintos užpiltos medžiagos tankis. Jei užpylimo tankis mažesnis, nei nurodyta specifikacijose, reikia atlikti papildomą tankinimą.

Negalima toliau pilti užpylimo medžiagos, kol nebus pasiektas reikiamas anksčiau užpiltos medžiagos tankis. Jei sutankinimo tankis vis dar nepatenkinamas, užpylimo medžiaga turi būti pašalinta per 150 mm nuo anksčiau sėkmingai išbandyto sluoksnio, ir atlikti tolimesni tankinimo darbai, kol bus gauti patenkinami išbandymų rezultatai. Tik tada galima pilti papildomą užpildo medžiagą.

IN2401-01-TP-LVN-TS	Lapas	Lapų	Laida
	6	32	0

2.2. TRANŠĖJŲ IR DUOBIŲ KASIMAS

Prieš pradėdamas kasti tranšėjas Rangovas turi tiksliai pažymėti vamzdynų trasą ir patikrinti esamą žemės lygį visoje vamzdynų trasoje.

Tranšėjos ir duobės požeminiam vamzdynui, apžiūros šuliniams ir kameroms turi būti kasamos vietoje, tokio nuolydžio ir gilumo, kaip nurodyta brėžiniuose, įvertinant po vamzdžiu klojamo smėlio sluoksnio storį.

Tranšėjų plotis vamzdžių lygyje turi būti mažiausiai tokio pločio, kaip išorinis vamzdžių skersmuo plius 0,6 m (matavimo linijos), jei brėžiniuose nenurodyta kitaip.

Iškastos tranšėjos turi būti tokio dydžio, kad jose tilptų vamzdžiai ir jų pagrindai ir kad tranšėjas būtų galima sutvirtinti, esant reikalui, panaudojant įtvirtinimus.

Kasant tranšėjas per kelius, gatves, šaligatvius ir aikštes, jų dangos turi būti išardomos per visą tranšėjos plotį. Pakartotinam panaudojimui tinkančios medžiagos (šaligatvių plytelės, žvyras, skalda ar smėlis) turi būti tvarkingai susandėliuojamos ir vėliau panaudojamos atstatant dangas. Netinkamas panaudojimui išardomų dangų liekanas Rangovas turi išvežti kaip statybines atliekas.

Tranšėjos dugne turi būti supiltas mažiausiai 100 mm storio smėlio sluoksnis, tarnausiantis pagrindu vamzdžiams.

Jeigu, kasant tranšėją, bus sutikti silpni gruntai, pagal mechanines savybes netinkami vamzdynų pagrindams, šie gruntai turi būti iškasti smėlio pagrindą įrengiant iki tinkamo grunto.

Baigęs kasimo darbus, Rangovas apie tai praneša statybos Techniniam prižiūrėtojui ir tik jam leidus pradeda tiesti vamzdžius.

2.3. TRANŠĖJŲ UŽPYLIMAS

2.3.1. Užpylimo tvarka

Tranšėjos neužpilamos tol, kol iš jų nepašalinamos visos atliekos ir kitos trukdančios medžiagos. Tranšėjos užpilamos nedelsiant, bet ne anksčiau, nei Projekto techninės priežiūros vadovas apžiūri ir patikrina vamzdžius ir statinius.

Sumontavus ir patikrinus vamzdžius, statinius ir pagrindą, aplink vamzdžius ir virš jų, 150 mm sluoksniais pilama pirminio užpylimo medžiaga.

Užpylimo medžiaga turi būti pilama vienu metu maždaug tokia pačia gylyje iš abiejų pusių vamzdžių, apžiūros šulinių, atramų, ramsčių ir sienų. Užpilama atsargiai ir ne storesniais nei 150 mm sluoksniais. Kiekvienas sluoksnis atskirai sutankinamas iki tankio, kuris turi siekti ne mažiau, nei 95 % maksimalaus tankio, gauto modifikuotu Proctor'o testu ten, kur bus tiesiami keliai ir ne mažiau, nei 90 % ten, kur viršuje eismo nėra.

	Lapas	Lapų	Laida
IN2401-01-TP-LVN-TS	7	32	0

Likęs užpylimas iki paviršiaus lygio turi būti pilamas ir tankinamas ne storesniais, nei 300 mm sluoksniais. Sunkių tankintuvų negalima naudoti 300 mm atstumu virš vamzdžių. Tose vietose, kur vyksta eismas, užpilama sluoksniais, ne storesniais kaip 200 mm.

Būtina užtikrinti, kad vamzdžiai vienodai gultų ant pagrindo. Su vamzdžiais jokių būdų negali liestis dideli akmenys ar kiti kieti daiktai. Pagrindas turi būti toks, kad po kiekvienu moviniu sujungimu būtų tinkamos duobės.

2.3.2. Užpylimo medžiaga

Iškasta ar atvežta medžiaga bendram užpylimui turi būti be šlakų, pelenų, organinių medžiagų, purvo ar kitų teršalų, ji turi būti granuliuota ir reikiamo smulkumo, kad būtų įmanomas reikiamas sutankinimas; joje negali būti akmenų ar susmulkintų uolienu, kurių didžiausias skersmuo viršytų 75 mm. Papildomo tranšėjų užpylimo medžiaga turi atitikti šiuos reikalavimus:

vientisumo koeficientas	6 min.
plastiškumo indeksas	15 max.
takumo riba	35 max.

Išardytas kelių, gatvių, šaligatvių ir panašių dangų paviršius turi būti atstatytas, išlaikant pirminę dangos konstrukciją.

Pirminiam tranšėjų užpylimui naudojamas smėlis. Smėlis turi būti geras, švarus, neužterštas, vienodo stambumo, max. dalelių dydis 20 mm. o mažesnių nei 0,02 mm dalelių - mažiau nei 10 %. Be to, smėlyje neturi būti kenksmingų ir žalingų medžiagų, jame negali būti daugiau nei 15 % molio ar dumblo pagal svorį (pavieniui ar kartu).

2.3.3. Tankinimas

Tankinimas išreiškiamas procentais ir visada grindžiamas optimaliu sausu tankumu pagal modifikuotą Proctor'o testą. Jei Rangovo atliktas sutankinimas neatitinka šių reikalavimų, Rangovas savo sąskaita iškasa pirminę užpylimo medžiagą, išima vamzdžius ir vėl viską sumontuoja iš naujo.

2.4. PAVIRŠIŲ ATSTATYMAS

Visus valstybinių ar privačių kelių, takų, laukų, sodų, bordiūrų paviršius, kurie buvo pažeisti Darbų metu, Rangovas pilnai atstato, prieš tai reikiamai sutankinus užpiltą medžiagą.

Visi paviršiai turi būti atstatyti iki būklės, ne prastesnės už būklę, buvusią prieš pradėdant darbus.

Plotai, kuriuose bus pilamas dirvožemis, atstatomi iki buvusios žemės paviršiaus altitudės ir prieš pilant dirvožemį tolygiai išlyginami. Dirvožemis tolygiai supilamas ir paskleidžiamas per vieną kartą, šiek tiek sutankinamas, tada supurenamas akėčiomis ar kitomis priemonėmis iki min. 300 mm gylio. Visi grumstai ir luitai kruopščiai susmulkinami, didesni nei 50 mm akmenys ir pašalinės medžiagos

IN2401-01-TP-LVN-TS	Lapas	Lapų	Laida
	8	32	0

pašalinami nuo paviršiaus. Vėjos vėl užsėjamos ir prižiūrimos iki pirmojo pjovimo. Sėjama reikiamu metų laiku 30 g/m² tankumu.

Jeigu Rangovas nekokybiškai arba nepilnai pagal pirminę padėtį atstatė dangas, tai Inžinieriaus arba valdžios institucijos savininko reikalavimu Rangovas turi ištaisyti trūkumus savo sąskaita. Jei Rangovas negali ar nenori ištaisyti trūkumų Inžinieriaus nurodymu, Inžinierius gali šiems darbams pasamdyti kitą rangovą. Pirmasis Rangovas turi padengti su tuo susijusias išlaidas arba jų suma išskaitoma iš Rangovui mokėtino atlyginimo.

3. VAMZDYNAI, FASONINĖS DALYS, ARMATŪRA

3.1. Polietileninių (PE RC) vandentiekio vamzdžių atviru (tranšėjiniu) klojimo būdu be smėlio pakloto arba uždaru (betranšėjiniu) klojimo būdu techniniai reikalavimai

Eil. Nr.	Techniniai parametrai ir reikalavimai	Dydis, sąlyga
Bendrieji parametrai		
1.	Standartai	LST EN 12201-2:2011+A1: 2014 (arba lygiavertis), PAS 1075 (Tipas 2).
2.	Sertifikavimas	<ul style="list-style-type: none"> • Produkto sertifikavimas turi būti atliktas Lietuvos akredituotoje sertifikavimo įstaigoje turinčioje teisę atlikti produktų sertifikavimą pagal aktualią standartų redakciją. • Produkto sertifikavimas turi būti atliktas Europoje esančioje nepriklausomoje organizacijoje, kuri yra akredituota pagal PAS 1075 statybos produktų sertifikavimo srityje (Pvz. DIN Certco, TUV ar kt.).
3.	Klojimo būdas	Atviru (tranšėjiniu) būdu be smėlio pakloto. Uždaru būdu (betranšėjiniu).
4.	Medžiaga	PE100-RC (visi sluoksniai).
5.	Vamzdžio ypatybės	<ul style="list-style-type: none"> • 2 arba 3 sluoksniai; • Išorinio sluoksnio storis turi būti 10 % viso sienelės storio.
6.	Spalva	Vidinis sluoksnis juodos spalvos, išorinis – mėlynos spalvos
7.	Vamzdžio išorinė sienelė	Lygi.
8.	Vamzdžio vidinė sienelė	Lygi.
9.	Darbinė terpė	Geriamasis vanduo.
10.	Ant vamzdžio išorinės sienelės turi būti nurodoma	<p>Žymėjimas:</p> <ul style="list-style-type: none"> • Standartas (EN 12201); • Gamintojas (pvz. Gamintojas); • Vamzdžio išorinis skersmuo ir sienelės storis (pvz. 110x10); • Gaminio SDR skaičius (SDR11 arba SDR17); • Panaudojimas (P arba W/P); • Vamzdžio medžiaga (PE100-RC); • Slėgio klasė (PN10 arba PN16); • Gamybos data (pvz. mmyy); <p>Žymėjimas turi būti ne rečiau kaip kartą viename metre.</p>

IN2401-01-TP-LVN-TS	Lapas	Lapų	Laida
	9	32	0

11.	Vamzdžių sujungimas	Mechaninėmis tempimui atspariomis jungtimis su nerūdijančio plieno atraminėmis įvorėmis, sandūrinis/kontaktinis, elektromovinis
Dokumentai		
12.	Dokumentai pateikiami pirkimo metu	<ul style="list-style-type: none"> Galiojančio eksploatacinių savybių pastovumo sertifikato kopija, lietuvių kalba. PAS 1075 atitikties sertifikatas, lietuvių arba anglų kalba. Eksploatacinių savybių deklaracija (pagal STR 1.01.04:2015).
13.	Dokumentai pateikiami pristatant medžiagas	Eksploatacinių savybių deklaracija (pagal STR 1.01.04:2015).
Pasirenkami parametrai		
14.	Darbinis slėgis	Nurodoma užsakant: <ul style="list-style-type: none"> PN 10 (ne daugiau kaip SDR17); PN 16 (ne daugiau kaip SDR11).
15.	Išorinis vamzdžio skersmuo (OD), mm	Nurodoma užsakant: <ul style="list-style-type: none"> 50 mm; 63 mm; 75 mm; 110 mm; 225 mm; 280 mm.

Punktų Nr. 1, 4-6, 9, 14-15 atitikimas turi būti nurodytas Eksploatacinių savybių deklaracijoje;
Punktų Nr. 1-2, 4 atitikimas turi būti nurodytas Eksploatacinių savybių pastovumo sertifikatu;
Punktų Nr. 3, 5, 7-8, 10-11 atitikimas turi būti nurodytas nuorofoje į internetinį puslapį ar kitame dokumente, kuriame pateikta techninė informacija apie medžiagą.

3.2. Polivinilchlorido (PVC) savitakinių nuotekų vamzdžių atviru (tranšėjiniu) klojimo būdu techniniai reikalavimai

Eil. Nr.	Techniniai parametrai ir reikalavimai	Dydis, sąlyga
Bendrieji parametrai		
1.	Standartai	LST EN 1401-1:2019 arba lygiavertis,
2.	Sertifikavimas	Produkto sertifikavimas turi būti atliktas Lietuvos akredituotoje sertifikavimo įstaigoje turinčioje teisę atlikti produktų sertifikavimą pagal aktualią standartų redakciją.
3.	Vamzdžio klojimo būdas	Skirtas kloti atviru būdu su smėlio paklotu.
4.	Medžiaga	PVC (monolitas).
5.	Spalva	Ruda
6.	Vamzdžio išorinė sienelė	Lygi.
7.	Vamzdžio vidinė sienelė	Lygi.
8.	Ant vamzdžio išorinės sienelės turi būti nurodoma	Žymėjimas: <ul style="list-style-type: none"> Standartas (EN 1401; EN 1411); Gamintojas (pvz. Gamintojas); Vamzdžio nominalus skersmuo ir sienelės storis (pvz. 110x10); Apkrovos klasė (SN8); Medžiaga (PVC); Gamybos data (pvz. 2017).

IN2401-01-TP-LVN-TS	Lapas	Lapų	Laida
	10	32	0

9.	Vamzdžių sujungimas	Mova, lygus galas tipo jungtis.
10.	Tarpinė	NBR arba EPDM pagal LST EN 681-1 arba lygiavertį standartą.
Dokumentai		
11.	Dokumentai pateikiami pirkimo metu	<ul style="list-style-type: none"> • Pateikti galiojančio eksploatacinių savybių pastovumo sertifikato kopiją lietuvių kalba; • Pateikti Eksploatacinių savybių deklaraciją (pagal STR 1.01.04:2015).
12.	Dokumentai pateikiami pristatant medžiagas	Pateikti Eksploatacinių savybių deklaraciją (pagal STR 1.01.04:2015).
Pasirenkami parametrai		
13.	PVC apkrovos klasė	Nurodoma užsakant: SN8 Pastaba*: po važiuojamąją dalimi, transporto aikštelėmis, statiniais, esant nestabiliam, išjudintam gruntui ar esant kitoms rizikos sąlygoms, klojami ne mažesnės kaip SN8 apkrovos klasės vamzdžiai, neatsižvelgiant į gylį.
14.	Išorinis vamzdžio skersmuo	Nurodoma užsakant: <ul style="list-style-type: none"> • 110 mm; • 160 mm; • 200 mm; • 250 mm; • 315 mm; • 400 mm; • 500 mm.

Punktų Nr. 1, 4-5, 8, 10, 13-14 atitikimas turi būti nurodytas Eksploatacinių savybių deklaracijoje; Punktų Nr. 1-2, 4 atitikimas turi būti nurodytas Eksploatacinių savybių pastovumo sertifikatu; Punktų Nr. 3, 5, 6-7, 9 atitikimas turi būti nurodytas nuoroje į internetinį puslapį ar kitame dokumente, kuriame pateikta techninė informacija apie medžiagą.

3.3. Polietileno (PE) vandentiekio vamzdžių movinio suvirinimo jungiamųjų dalių techniniai reikalavimai

Eil. Nr.	Techniniai parametrai ir reikalavimai	Dydis, sąlyga
Bendrieji parametrai		
1.	Standartai	LST EN 12201-3:2011+A1:2013 arba lygiavertis.
2.	Darbinė terpė	Geriamasis vanduo.
3.	Medžiaga	PE100.
4.	Jungties suvirinimo būdas	Elektrinis, suvirinimo įtampa nuo 8 iki 48 V.

IN2401-01-TP-LVN-TS	Lapas	Lapų	Laida
	11	32	0

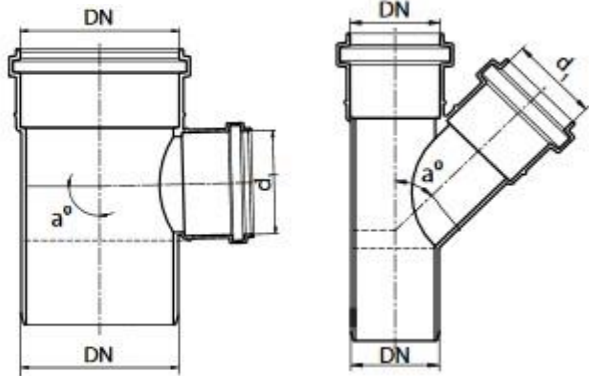
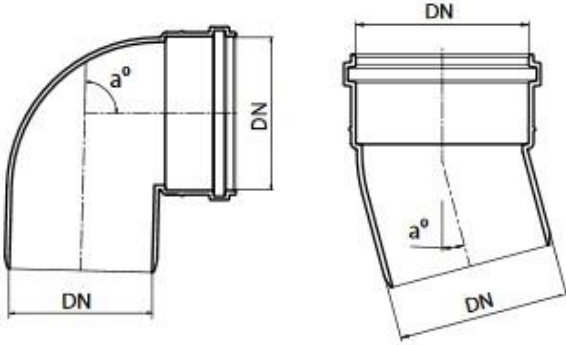
5.	Gaminio ženklimas	Žymėjimas: <ul style="list-style-type: none"> • Standartas (EN 12201); • Gamintojas (pvz. Gamintojas); • Vamzdžio išorinis skersmuo (pvz. 110); • Medžiaga (PE100); • Gaminio SDR skaičius (SDR11 arba SDR17); • Slėgio klasė (PN 10 arba PN16); • Tinkamo vamzdžio SDR skaičius (pvz. SDR11); • Panaudojimas (W arba W/P); • Gamintojo informacija (unikalus numeris ir brūkšninis kodas pagal ISO 13950 arba lygiavertį standartą, informacijos nuskaitymui suvirinimo aparatams su nuskaitymo skaneriais).
Dokumentai		
6.	Dokumentai pateikiami pirkimo metu	<ul style="list-style-type: none"> • Eksploatacinių savybių deklaracija (pagal STR 1.01.04:2015 lietuvių k.);
7.	Dokumentai pateikiami pristatant medžiagas	<ul style="list-style-type: none"> • Eksploatacinių savybių deklaracija (pagal STR 1.01.04:2015 lietuvių k.);
Pasirenkami parametrai		
8.	Darbinis slėgis	Nurodoma užsakant: <ul style="list-style-type: none"> • PN 10 (ne daugiau kaip SDR17); • PN 16 (ne daugiau kaip SDR11).
9.	Išorinis vamzdžio skersmuo	Nurodoma užsakant: <ul style="list-style-type: none"> • 50 mm; • 63 mm; • 75 mm; • 110 mm; • 225 mm; • 280 mm.

Punktų Nr. 1-3, 8-9 atitikimas turi būti nurodytas Eksploatacinių savybių deklaracijoje; Punktų Nr. 2 atitikimas turi būti patvirtintas Europos Sąjungoje galiojančiu higienos pažymėjimu; Punktų Nr. 4-5 atitikimas turi būti nurodytas nuoroje į internetinį puslapį ar kitame dokumente, kuriame pateikta techninė informacija apie medžiagą.

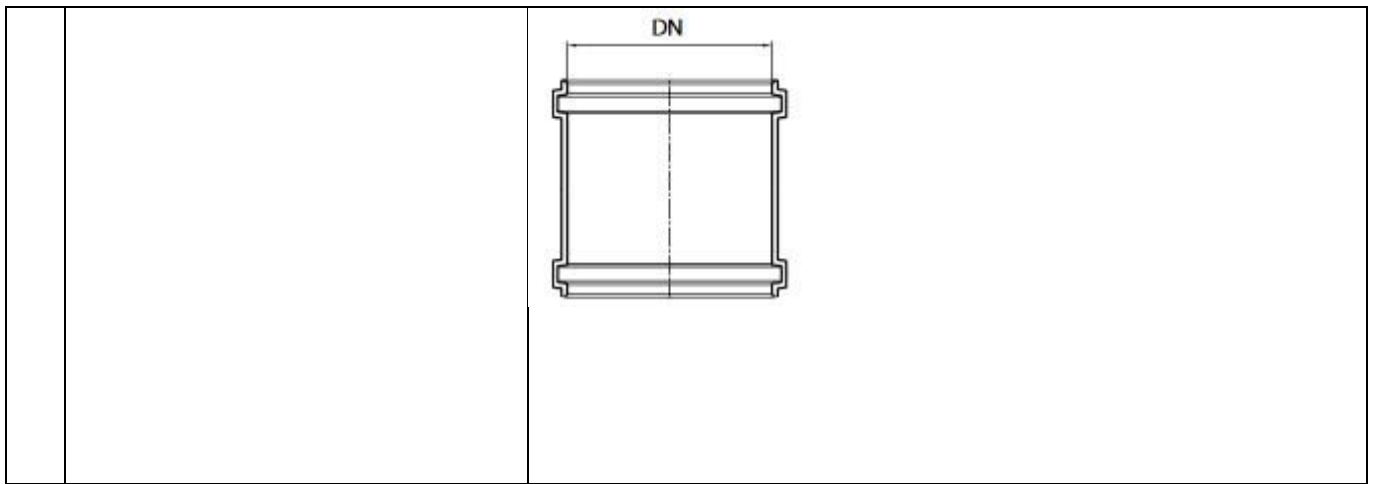
3.4. Polivinilchlorido (PVC) vamzdyno fasoninių dalių techniniai reikalavimai

Eil. Nr.	Techniniai parametrai ir reikalavimai	Dydis, sąlyga
Bendrieji parametrai		
1.	Standartai	LST EN 1401-1:2009 arba lygiavertis.
2.	Medžiaga	PVC (monolitas).
3.	Vamzdžio išorinė sienelė	Lygi.
4.	Vamzdžio vidinė sienelė	Lygi.
5.	Darbinės terpės temperatūra (ilgalaikė)	+40 °C

IN2401-01-TP-LVN-TS	Lapas	Lapų	Laida
	12	32	0

6.	Ant vamzdžio išorinės sienelės turi būti nurodoma	Žymėjimas: <ul style="list-style-type: none"> • Standartas (EN 1401); • Gamintojas (pvz. Gamintojas); • Vamzdžio nominalus skersmuo ir sienelės storis (pvz. 110x10); • Apkrovos klasė (SN4 arba SN8); • Medžiaga (PVC); • Gamybos data (pvz. mmyy).
7.	Vamzdžių sujungimas	Mova, lygus galas tipo jungtis.
8.	Tarpinė	NBR pagal LST EN 681-1 arba kita lygiavertė medžiaga.
Dokumentai		
9.	Dokumentai pateikiami pirkimo metu	Eksploatacinių savybių deklaracija (pagal STR 1.01.04:2015 lietuvių k.).
10.	Dokumentai pateikiami pristatant medžiagas	Eksploatacinių savybių deklaracija (pagal STR 1.01.04:2015 lietuvių k.).
Pasirenkami parametrai		
11.	PVC apkrovos klasė	Nurodoma užsakant: <ul style="list-style-type: none"> • SN8.
12.	Išorinis vamzdžio skersmuo	Nurodoma užsakant: <ul style="list-style-type: none"> • 110 mm; • 160 mm; • 200 mm; • 250 mm; • 315 mm; • 400 mm; • 500 mm.
13.	Fasoninės dalys	Nurodoma užsakant: <ul style="list-style-type: none"> • Trišakis <div style="text-align: center;">  </div> • Alkūnė (90°, 45°, 30°, 15°): <div style="text-align: center;">  </div> • Dviguba mova

IN2401-01-TP-LVN-TS	Lapas	Lapų	Laida
	13	32	0



Punktų Nr. 1-2, 5-6, 8 atitikimas turi būti nurodytas Eksploatacinių savybių deklaracijoje;
 Punktų Nr. 3-4, 7, 12-13 atitikimas, tiksliai nurodant siūlomą medžiagos modelį, turi būti nurodytas nuorodoje į internetinį puslapį ar kitame dokumente, kuriame pateikta techninė informacija apie medžiagą.

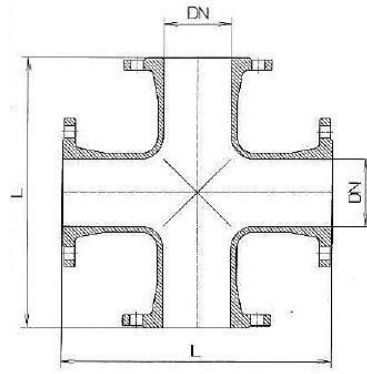
3.5. Ketinių flanšinių dalių vandentiekio ir nuotekų tinklams techniniai reikalavimai

Eil. Nr.	Techniniai parametrai ir reikalavimai	Dydis, sąlyga
Bendrieji parametrai		
1.	Standartai	LST EN 545 arba lygiavertis
2.	Darbinė terpė	Geriamasis vanduo; nuotekos
3.	Darbinis slėgis	PN 10; PN16.
4.	Pajungimo būdas	<ul style="list-style-type: none"> • Flanšinis; • Atstumas tarp flanšų pagal LST EN 545 serija A arba lygiavertį standartą; • Flanšų pragrežimas pagal LST EN 1092-2 arba lygiavertį standartą.
5.	Korpuso medžiaga	Kalusis ketus pagal LST EN 1563 arba lygiavertį.
6.	Padengimas	<p>Padengimas: epoksidinis miltelinis arba lygiavertis, minimalus padengimo storis 250 mikronų. Kartu su pasiūlymu turi būti pateiktas GSK sertifikavimo centro RAL GZ662 sertifikatas Produktams („Products“) arba lygiavertis*, ne mažesnių reikalavimų nei nustato LST EN 14901 standartas, su priedu, kuriame nurodytas jungties tipas.</p> <p>* lygiavertis sertifikatas - išduotas tarptautinės organizacijos besispecializuojančios vandentvarkos gaminių dangos kokybės nustatyme, atliekančios periodinius gamybos proceso tikrinimus ir gaminių bandymus bei atitikimo gamintojo deklaruojamų gaminių savybių atitikimo nustatymus.</p>

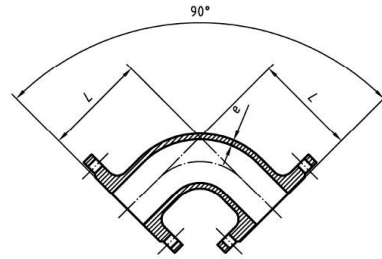
IN2401-01-TP-LVN-TS	Lapas	Lapų	Laida
	14	32	0

7.	Ženklinimas	<p>Ant gaminio turi būti nurodyta:</p> <ul style="list-style-type: none"> • Gamintojo pavadinimas (pvz. Gamintojas); • Pagaminimo metai (pvz. 2017); • Ketaus markė (pvz. EN-GJS-500). • Diametras (pvz. DN200); • Darbinis slėgis (PN16); • Standartas (EN 545). <p>Pirmi penki ženkliniai turi būti išlieti arba iškalti šaltuoju būdu, kitiems žymėjimas gali būti taikomas bet koks kitas būdas.</p>
Dokumentai		
8.	Dokumentai pateikiami pirkimo metu	<ul style="list-style-type: none"> • Eksploatacinių savybių deklaracija (pagal STR 01.01.04:2015, lietuvių k.); • GSK sertifikavimo centro RAL GZ662 sertifikatas • Produktams („Products“) arba lygiavertis (lietuvių arba anglų k.); • Europos Sąjungoje galiojantis higieninis pažymėjimas (lietuvių arba anglų k.).
9.	Dokumentai pateikiami pristatant medžiagas	<ul style="list-style-type: none"> • Eksploatacinių savybių deklaracija (pagal STR 01.01.04:2015, lietuvių k.); • GSK sertifikavimo centro RAL GZ662 sertifikatas • Produktams („Products“) arba lygiavertis (lietuvių arba anglų k.); • Europos Sąjungoje galiojantis higieninis pažymėjimas (lietuvių arba anglų k.).
Pasirenkami parametrai		
10.	Pajungimo būdas	Flanšinis. Flanšų pragrėžimas pagal LST EN 1092-2 arba lygiavertį standartą. Nurodoma užsakant: PN10; PN16.
11.	Nominalus dydis	<p>Nurodoma užsakant:</p> <ul style="list-style-type: none"> • DN65; • DN100; • DN200. <p>Pastaba. Alkūnės su 90° su atrama užsakomas nominalus dydis tik DN100.</p>
12.	Flanšinės fasoninės dalys	<p>Nurodoma užsakant:</p> <ul style="list-style-type: none"> • Trišakis  <ul style="list-style-type: none"> • Keturšakis

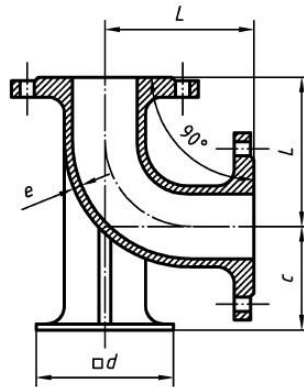
IN2401-01-TP-LVN-TS	Lapas	Lapų	Laida
	15	32	0



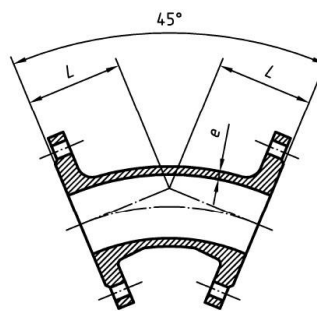
- Alkūnē 90°



- Alkūnē 90° su atrama

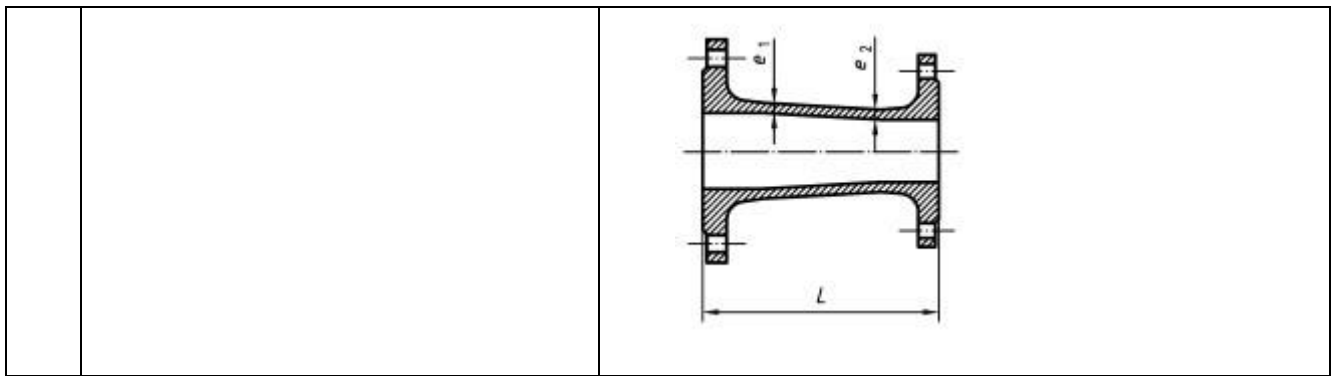


- Alkūnē 45°



- Perējimas

IN2401-01-TP-LVN-TS	Lapas	Lapu	Laida
	16	32	0



Punktų Nr. 1-6, 8, 11 punktų atitikimas turi būti nurodytas Eksploatacinių savybių deklaracijoje; Punkto Nr. 2 punkto atitikimas turi būti nurodytas Europos Sąjungoje galiojančiu higienos pažymėjimu; Punkto Nr. 7 punkto atitikimas turi būti nurodytas GSK sertifikavimo centro RAL GZ662 sertifikatu arba lygiaverčiu; Punkto Nr. 11-12 punkto atitikimas, tiksliai nurodant siūlomą medžiagą, turi būti nurodytas nuoroje į internetinį puslapį ar kitame dokumente, kuriame pateikta techninė informacija apie medžiagą.

3.6. Polietileno (PE) vandentiekio ir nuotekų vamzdžių tempimui atsparių adapterių techniniai reikalavimai

Eil. Nr.	Techniniai parametrai ir reikalavimai	Dydis, sąlyga
Bendrieji parametrai		
1.	Standartai	LST EN 12842:2012 arba lygiavertis.
2.	Darbinė terpė	Geriamasis vanduo; nuotekos.
3.	Darbinis slėgis	PN 10 ; PN16
4.	Panaudojimas	Turi tiktį visų tipų PE vamzdžiams.
5.	Montavimo aplinka	Gruntas, šuliniai, patalpa.
6.	Sandarinimas	EPDM arba NBR, atitinkanti LST EN 681-1 (elastomeriniai tarpikliai ar kita lygiavertė medžiaga) arba lygiavertį standartą, tinkama šaltam geriamam vandeniui.
7.	Korpuso medžiaga	Kalusis ketus ne žemesnės markės kaip EN-GJS-400 pagal LST EN 1563 arba lygiavertis. Varžtai, veržlės ir poveržlės turi būti pagaminti iš nerūdijančio plieno (plieno klasė ne žemesnė kaip A2) arba lygiaverčio.
8.	Atraminės įvorės medžiaga	Nerūdijantis plienas (plieno klasė ne žemesnė kaip A2) arba lygiavertis.
9.	Fiksavimo žiedo medžiaga	Žalvaris, atitinkantis standartą LST EN 1254 arba lygiavertis.

IN2401-01-TP-LVN-TS	Lapas	Lapų	Laida
	17	32	0

10.	Padengimas	<p>Korpuso detalės turi būti padengtos iš vidaus ir iš išorės. Padengimas epoksidinis miltelinis arba lygiavertis, minimalus padengimo storis 250 mikronų. Kartu su pasiūlymu turi būti pateiktas GSK sertifikavimo centro RAL GZ662 sertifikatas Produktams („Products“) arba lygiavertis*, ne mažesnių reikalavimų nei nustato LST EN 14901 standartas (standarto priede nurodomas jungties tipas).</p> <p>* lygiavertis sertifikatas – išduotas tarptautinės organizacijos besispecializuojančios vandentvarkos gaminių dangos kokybės nustatyme, atliekančios periodinius gamybos proceso tikrinimus, gaminių bandymus ir gamintojo deklaruojamų gaminių savybių atitikimo nustatymus.</p>
11.	Ženklinimas	<p>Turi būti nurodyta:</p> <ul style="list-style-type: none"> • Gamintojas (pvz. Gamintojas); • Pagaminimo metai (pvz. 2017); • Medžiaga (EN-GJS-400); • Nominalus dydis (pvz. DN110); • Slėgio klasė (PN16). • Standartas (EN 12842); • PVC ir/arba PE. <p>Pirmi penki ženklinimai turi būti išlieti arba iškalti šaltuoju būdu, kitiems žymėjimas gali būti taikomas bet koks kitas būdas, pvz. dažymas ant liejinio.</p>
Dokumentai		
12.	Dokumentai pateikiami pirkimo metu	<ul style="list-style-type: none"> • Eksploatacinių savybių deklaracija (pagal STR 1.01.04:2015 lietuvių k.); • Nepriklausomos, akredituotos organizacijos išduotas ir Europos Sąjungoje galiojantis pažymėjimas, patvirtinantis, kad vamzdžių jungtys tinkamos naudoti geriamojo vandens tiekimo sistemose (lietuvių arba anglų k.). • GSK sertifikavimo centro RAL GZ662 sertifikatas • Produktams („Products“) arba lygiavertis (lietuvių arba anglų k.); • Montavimo instrukcija, kurioje nurodytas maksimalus kampinis nukrypimas, užspaudimo momentas.
13.	Dokumentai pateikiami pristatant medžiagas	<ul style="list-style-type: none"> • Eksploatacinių savybių deklaracija (pagal STR 1.01.04:2015 lietuvių k.); • Nepriklausomos, akredituotos organizacijos išduotas ir Europos Sąjungoje galiojantis pažymėjimas, patvirtinantis, kad vamzdžių jungtys tinkamos naudoti geriamojo vandens tiekimo sistemose (lietuvių arba anglų k.).
Pasirenkami parametrai		
14.	Nominalus dydis	<p>Nurodoma užsakant:</p> <ul style="list-style-type: none"> • Flanšas DN50 / 50 mm; • Flanšas DN65 / 63 mm; • Flanšas DN65 / 75 mm

IN2401-01-TP-LVN-TS	Lapas	Lapų	Laida
	18	32	0

		<ul style="list-style-type: none"> • Flanšas DN100 / 110 mm; • Flanšas DN200 / 225 mm. • Flanšas DN250 / 280 mm.
15.	Pajungimo būdas	Flanšinis. Flanšų pragrėžimas pagal LST EN 1092-2 arba lygiavertį standartą. Nurodoma užsakant: PN10; PN16.

Punktų Nr. 1-4, 6-9, 14-15 atitikimas turi būti nurodytas Eksploatacinių savybių deklaracijoje;

Punktų Nr. 2 atitikimas turi būti patvirtintas Europos Sąjungoje galiojančiu higienos pažymėjimu; Punktų Nr. 10 punkto atitikimas turi būti patvirtintas GSK sertifikavimo centro RAL GZ662 sertifikatu arba lygiavertiu;

Punktų Nr. 5, 11 punkto atitikimas, tiksliai nurodant siūlomos gaminio modelį, turi būti nurodytas duomenų lape ir priede nuorodoje į internetinį puslapį ar kitame gamintojo patvirtintame dokumente, kuriame pateikta techninė informacija apie gaminį.

3.7. Šalto ir karšto vandens skaitikiai

Skaitiklis turi būti pagaminti pagal ISO 9000 standartą. Tiekėjas turi pateikti skaitiklio techninius duomenis, medžiagų sertifikatus. Skaitiklis turi būti patvirtintas naudojimui Lietuvos standartizacijos komitete.

Skaitiklis montuojamas horizontaliame arba vertikaliame vamzdyne ir taikomas matuoti geriamam vandeniui. Skaitiklis turi būti su nuotolinio nuskaitymo galimybe.

3.8. Uždaromoji armatūra

Šaltojo ir karštojo (temperatūra iki 55°C) vandentiekio sistemose statoma armatūra (sklendės, atbuliniai vožtuvai, ventiliai...) turi būti iš korozijai atsparių medžiagų. Armatūra turi turėti ne maisto prekės higieninį pažymėjimą ir atitiktis sertifikata, išduotus Lietuvoje. Nominalus armatūros slėgis 1,0 MPa.

3.9. Neplastifikuoto polivinilchlorido (PVC) gofruoti drenažo vamzdžiai ir fasoninės dalys

Drenažui naudojami PVC d100mm (113/126) gofruoti drenažo vamzdžiai su geotekstilės filtru ir jungtys. Vamzdžiai supakuoti ritiniuose. Vamzdžiai turi 2,5x5mm kiaurymes. Vamzdžiai turi būti sertifikuoti Lietuvoje

Neaustinė geotekstilė

Geotekstilės techniniai parametrai:

IN2401-01-TP-LVN-TS	Lapas	Lapų	Laida
	19	32	0

TRIKOTAŽINĖ GEOTEKSTILĖ							
Rodikliai	Išbandymo standartas	Mato vienetai	Skersmens vamzdžiams				
			50-65 mm	70-85 mm	90-110 mm	115-130 mm	140-160 mm
Būdingas akutės dydis (max)	EN ISO 12956-2010	µm	300	300	300	450	450
Skvarba	ASTM D4491-99a	cm/s	0,24	0,32	0,30	0,57	0,63
Pralaidumas	ASTM D4491-99a	S-1	3,8	4,1	3,8	6,3	6,9
Didžiausias vandens srauto lygis (su 51 mm hidrauline galvute)	ASTM D4491-99a	l/min/m ²	11800	11800	11800	11800	11800
Mažiausias atsparumas pradūrimui	ASTM D6241-04	N	1000	1000	1000	1000	1000
Audinio storis (min)	ASTM D4491-99a	mm	0,600	0,600	0,600	0,600	0,600
Poliesterio medžiaga	ASTM D6706	%	100	100	100	100	100
Svoris (neįtempto)	ASTM D3887	g/m ²	95-120	95-120	95-120	95-120	95-120

4. VAMZDYNŲ, ARMATŪROS IR FASONINIŲ DALIŲ MONTAVIMAS

4.1. Bendrieji reikalavimai

Šioje specifikacijoje nurodomi bendrieji reikalavimai, taikomi vamzdyno ir papildomos įrangos projektavimui, gamybai ir montavimui.

Prieš pradėdant montavimą turi būti imtasi visų vamzdžių apsaugos priemonių. Visi vamzdžiai turi būti patikrinti, ar jie nepažeisti ir švarūs. Visas vamzdynas turi būti priimtas Inžinieriaus. Negalima naudoti surūdijusių ir deformuotų vamzdžių, neatitinkančių standartinių nuokrypių. Visos medžiagos, kuriose randama defektų, privalo būti pažymėtos ir pašalintos iš statybvietės. Vamzdžius, fasoninės dalis ir kitus priedus būtina laikyti, sandėliuoti pagal gamintojo nurodymus.

Visi paslėpti ir nupjauti galai turi būti apdoroti taip, kad juos jungiant nesumažėtų vidinis skerspjūvis. Rangovo pareiga imtis specialių apsaugos priemonių, kad saugant ir montuojant vamzdžius pro atvirus galus į vidų nepatektų purvas ir šiukšlės. Tuo tikslu turi būti naudojami įsukami metaliniai gaubteliai ar kaiščiai arba plastmasiniai gaubteliai. Laikoma, kad medis, skudurai ar popierius neužtikrina patikimos apsaugos ir jus naudoti draudžiama. Jei, pradėjus eksploatuoti vamzdynus, jie užsikiša dėl šių taisyklių nesilaikymo, Rangovas privalo ištaisyti padėtį savo lėšomis.

Vamzdžių montavimui naudojami įrankiai ir prietaisai turi atitikti gamintojų nurodymus. Jei po paklojimo būtų rasti vamzdžiai su defektais, privalu juos pašalinti Rangovo sąskaita ir jų vietoje pakloti naujus tinkamus vamzdžius.

IN2401-01-TP-LVN-TS	Lapas	Lapų	Laida
	20	32	0

Vamzdynai klojami tranšėjoje ant įrengto pagal projektinius nuolydžius dugno. Tranšėjos turi būti sausos ir, jei tranšėjos būklė netinkama, vamzdynai nemontuojami. Klojant vamzdžius, per juos jokių būdu negalima leisti bėgti vandeniui.

Vamzdžiai į tranšėją turi būti nuleidžiami nepažeidžiant vamzdžio ir pačios tranšėjos, neleidžiant į paruoštą vietą ar į patį vamzdį patekti žemėms. Vamzdžių jokių būdu negalima vilkti žeme, versti ar mesti į tranšėją. Mažesnio skersmens vamzdžius galima į tranšėją sudėti rankomis. Didesnio skersmens vamzdžiams gali būti naudojami lynai ar specialios kėlimo sijos.

Prieš užpilant vamzdynus, būtina patikrinti sujungimų tiesumą ir suleidimą. Vamzdžiai atkarpoje tarp šulinių turi būti pakloti tiesia linija ir vienodu nuolydžiu. Sienų ar šulinių kirtimo vietose plastmasiniams vamzdžiams turi būti įmontuoti protarpiniai.

Paklojus vamzdžius, iš kiekvieno vamzdžio vidaus turi būti išvalomas purvas ir nereikalingos medžiagos. Jei dėl mažo skersmens valyti paklotus vamzdžius sunku, pasirūpinama tinkama plaušine šluota, kuria pratraukiama pro kiekvieną sujungimą vos tik jį sumontavus.

Jei vamzdžių klojimas sustabdomas, atvirieji vamzdžių ir fasoninių dalių galai turi būti patikimai uždaryti, kad į juos nepatektų vanduo, žemės ir kitos medžiagos. Vamzdžius reikia atitinkamai įtvirtinti, kad nebūtų pažeisti (neišjudėtų) tranšėjos užpylimo metu. Jei į vamzdį patenka vanduo ar kitos medžiagos arba jei vamzdis išjudinamas iš savo vietos, Rangovas turi jį išvalyti ir vėl pakloti į vietą savo sąskaita.

Brėžiniuose nurodyti visi pagrindinių vamzdynų skersmenys, šių skersmenų mažinimas negalimas.

4.2. Polietileninių (PE) vamzdžių ir fasoninių dalių montavimas

PE vamzdynus montuoti, vadovaujantis statybos normomis ir saugaus darbo norminiais dokumentais bei priešgaisrinės saugos taisyklėmis. Lauko vandentiekio tinklus kloti ne mažesniu nuolydžiu, kaip 0,002 vandens išleidimo kryptimi. Lauko vandentiekio tinklai klojami ne aukščiau grunto užšalimo ribos. Yra skiriami du vamzdyno užpylimo sluoksniai:

1. išlyginamasis;
2. užpildas.

Išlyginamasis sluoksnis turi užtikrinti vamzdžio stabilumą ir apsaugą. Užpildas turi užtikrinti magistralės neužšalimą, jos nepažeidžiamumą, kertant kritinio apkrovimo objektus (geležinkelį, autostradas ir kt.).

Vamzdynų montavimą atlikti pagal darbų vykdymo projekto reikalavimus.

Vamzdynus kloti ant nejudinto sutankinto pagrindo. Vamzdynų posūkiuose įrengti betonines atramas.

IN2401-01-TP-LVN-TS	Lapas	Lapų	Laida
	21	32	0

4.3. Kaliojo ketaus fasoninių dalių montavimas

Projektuojamos flanšinės kaliojo ketaus fasoninės dalys. Su armatūra ir vamzdžiais jos jungiamos flanšinių sujungimų pagalba. Naudojant flanšinius sujungimus svarbu:

- laikytis varžtų užveržimo nuoseklumo ir sukimo momento;
- neleisti jokio magistralės įtempimo varžtų užveržimo metu.

4.4. Polivinilchloridinių (PVC) vamzdžių bei fasoninių dalių montavimas

PVC vamzdžiai ir fasoninės dalys jungiami įstatant lygų galą į kitą vamzdžio galą su mova. Movoje turi būti gamykloje įstatyti ir pritvirtinti guminiai žiedai, specialiai sutepti silikono tepalu. Kad būtų apsaugotas vamzdžių vidus nuo užteršimo suklojus juos į tranšėją abu vamzdžių galai turi būti uždaryti sandariais plastmasiniais gaubtais.

Naudojant gamykloje įstatytą sandarinimo sistemą galų užapvalinti nebūtina. Jei vamzdžius reikia pjaustyti, jų nupjautus galus reikia užapvalinti ir nuvalyti dilde ar peiliuku. Lygųjų galą įstumti į movą galima rankomis. Jei reikia galima naudoti plieninį laužtuvą ir medinę kaladėlę. Jei laužtuvo svirties nepakanka, galima naudoti specialius sujungimo blokus (gervė su lynais) arba domkratą ir ekskavatoriaus kaušą kaip atramą. Negalima naudoti ekskavatoriaus kaušą vamzdžiams įstumti.

5. VAMZDYNŲ BANDYMAI

5.1. Neslėginių vamzdynų išbandymas

Neslėginiai vamzdžiai, patiesti atviroje tranšėjoje, turi būti išbandomi po jų sujungimo prieš užpilant, išskyrus atvejus, kai užpylimas reikalingas stabilumui palaikyti bandymų metu.

Vamzdynai turi būti išbandomi vandeniū ir oru bei apžiūrint tokiomis atkarpomis, kokias apsprendžia statybos eiga, suderinus su statybos Techniniu prižiūrėtoju.

Kiti bandymai atliekami užpylus tranšėją gruntu.

Išbandant vandeniū, neslėginiams vamzdynams bandomasis slėgis turi būti min. 1,2 m vandens stulpas virš vamzdžio viršaus ar gruntinio vandens lygio, žiūrint, kuris iš jų aukštesnis, aukščiausiam taške ir ne žemesnis nei 6 m žemiausiam atkarpos taške. Didelio nuolydžio vamzdynas turi būti bandomas etapais tais atvejais, kai didžiausias slėgis, kaip nurodyta aukščiau, būtų viršytas bandant visą atkarpos ilgį.

Vamzdynas turi būti pripiltas vandens ir mažiausiai 2 valandoms paliktas, tada vanduo papildomas iš matavimo indo 5 min. intervalais, registruojant vandens kiekį, reikalingą pirminiam vandens lygiui palaikyti. Jei nenurodyta kitaip, vamzdyno tarpas tampa išbandytu ir priimamas, jei po 30 min. užpildytas vandens kiekis yra mažesnis nei 0,5 l vienam tiesiniam metrui ir vienam nominalaus skersmens metrui.

	Lapas	Lapų	Laida
IN2401-01-TP-LVN-TS	22	32	0

Išbandant oru neslėginius vamzdžius, tinkamomis priemonėmis pumpuojamas oras, kol prie sistemos prijungtame “U” vamzdyje parodomas 100 mm vandens stulpo slėgis. Vamzdynas bus priimtas, jei oro slėgis po 5 minučių, toliau nepumpuojant, po stabilizavimosi, išlieka 75 mm vandens stulpo.

Bandymas vykdomas pagal LST EN 1610 „Nuotakyno tiesimas ir bandymas“ (Construction and testing of drains and sewers) reikalavimus.

Po užpylimo gruntu neslėginiai vamzdžiai ir šuliniai turi būti išbandomi, patikrinant infiltraciją. Visi įleidimai į sistemą turi būti uždaryti ir bet koks likutinis įtekėjimas laikomas infiltracija.

Vamzdynas su šuliniais priimamas, jei infiltracija, įsk. infiltraciją į šulinius, po 30 min. neviršija 0,5 l vienam linijiniam metrui ir vienam nominalaus skersmens metrui.

Nežiūrint sėkmingo šio bandymo atlikimo, jei yra koks nors pastebimas vandens įtekėjimas į vamzdyną taške, kurį galima nustatyti vizualiai ar TV diagnostikos patikrinimo būdu, Rangovas imasi reikiamų priemonių tokiai infiltracijai sustabdyti.

5.2. Slėginių vamzdynų išbandymas

Vamzdynai išbandomi juos patiesus, prieš užpilant jungtis ir fasonines dalis.

Kiekviena atkarpa pamažu pripildoma vandens, pamažu išstumiant orą iš vamzdžių. Turi būti išbandoma ir visa vamzdžių armatūra. Ši bandymo procedūra vykdoma pumpuojant vandenį iš bandomos atkarpos žemiausio taško.

Tokie vamzdžiai išbandomi vidiniu slėgiu, atitinkančiu normalų darbinį slėgį (6 barų). Toks slėgis išlaikomas 2 val., vis papildant vandens kiekį, kai tik nukrenta 0,2 baro.

Po 2 val. slėgis padidinamas iki 1,3 nominalaus darbinio slėgio ir laikoma 2 val., vis papildant vandens kiekį, kai tik nukrenta 0,2 baro.

Po 4 val. slėgis sumažinamas iki normalaus darbinio spaudimo ir uždaroma bandymų siurblio sklendė. Dar po 1 val. išmatuojamas vandens kiekis, reikalingas slėgio sugražinimui į normalų darbinį slėgį.

Vamzdyno tarpas tampa išbandytu ir priimamas, jei užpildytas vandens kiekis yra mažesnis nei 0,5 l vienam tiesiniam metrui ir vienam nominalaus skersmens metrui.

6. 6. VAMZDYNŲ VALYMAS

6.1. Vandentiekio vamzdyno valymas ir dezinfekavimas

Po hidraulinių bandymų užbaigimo vamzdynas turi būti išvalytas pratraukiant pro jį putplasčio kamštį. Procesas turi būti kartojamas tol, kol vamzdžiais pradeda tekėti skaidrus vanduo.

Po bandymų vamzdynai turi būti dezinfekuojami, panaudojant geriamąjį vandenį. Dezinfekuojami tik geriamojo vandens vamzdynai. Dezinfekcija turi būti atlikta pagal standarto LST EN 805:2000 reikalavimus. Šiam tikslui pasiekti gali būti naudojamas chloro tirpalas, kuris įvedamas į vamzdyno atkarpą dviejuose taškuose, didinant jo kiekį tol, kol atkarpoje bus pasiekta 50 mg/l laisvo

	Lapas	Lapų	Laida
IN2401-01-TP-LVN-TS	23	32	0

chloro koncentracija. Dezinfekavimas gali būti atliekamas ir naudojant 0,005% koncentracijos natrio hipochlorito tirpalą išlaikant jį vamzdyne 24 valandas. Chloro dujos tiesiogiai į vamzdinę iš baliono negali būti įvedamos, nebent tam būtų naudojamas patvirtinto modelio chloratorius, ir būtų užtikrinta, kad į kitas vamzdinio atkarpos šis mišinys nepateks.

Po chloravimo vamzdinę būtina užpildyti švairiu vandeniu ir palikti 24 valandoms, o visas vamzdinio sklendes per tą laiką privalu bent kartą atidaryti ir uždaryti. Mėginiai likutinio chloro bandymams turi būti imami iš toliausiai nuo chloro dozavimo vietos esančių taškų. Dezinfekavimo procesą būtina kartoti tol, kol chloro likutis bus ne mažesnis kaip 10 mg/l.

Panaudoto chloruoto mišinio nuvedimą (surinkimą) Rangovas turi organizuoti taip, kad nebūtų užteršti atviri vandens telkiniai ir dirbtinės vandens saugyklos (būtina vadovautis tinklus eksploatuojančios organizacijos nurodymais dėl šio mišinio nuvedimo).

Po dezinfekacijos proceso pabaigos, prieš atiduodant vamzdinę į eksploataciją vamzdžiai turi būti užpildomi šviežiu geriamuoju vandeniu, kuriame likutinio chloro koncentracija neviršija 1 mg/l.

Vandentiekio vandens tinkamumo įvertinimui turi būti atliktas mikrobiologinis tyrimas. Rangovas turi apmokėti visas vandens mikrobiologines analizes, kol bus užtikrinta, kad vamzdyne nėra kenksmingų mikroorganizmų. Jei mikrobiologinės analizės rodo, kad užterštumas yra išlikęs, dezinfekavimas turi būti pakartotas Rangovo sąskaita.

6.2. Nuotekų tinklų valymas

Prieš pradėdant eksploatuoti nuotekų vamzdinę vamzdžiai ir šuliniai turi būti išvalyti, išplauti, hidrauliškai išbandyti, atlikta CCTV apžiūra.

7. ŠULINIAI IR JŲ ĮRENGIMAS

7.1. G/b šuliniai

G/b šulinių techniniai reikalavimai:

Eil. Nr.	Techniniai parametrai ir reikalavimai	Dydis, sąlyga
Bendrieji parametrai		
1.	Standartai	LST EN 1917+AC:2006, LST EN 13369:2013 arba lygiavertis.
2.	Sertifikavimas	Produkto sertifikavimas turi būti atliktas Lietuvos akredituotoje sertifikavimo įstaigoje turinčioje teisę atlikti produktų sertifikavimą pagal aktualią standartų redakciją.
3.	Medžiaga	Gelžbetonis.
4.	Žiedų gaminimo būdas	Vibropresavimas.
5.	Betono nelaidus vandeniui	Betono markė ne žemesnė kaip W12.

IN2401-01-TP-LVN-TS	Lapas	Lapų	Laida
	24	32	0

6.	Lipynės	<p>Lipynės turi būti sumontuotos gamykloje.</p> <p>Lipynių medžiaga:</p> <ul style="list-style-type: none"> • Aliuminio lydiniai pagal LST EN 573-3 arba lygiavertį; • Ketūs pagal LST EN 1561 arba LST EN 1562 arba lygiavertį; • Kalūs ketūs pagal LST EN 1563 arba lygiavertį; • Plienas pagal LST EN 10025 arba LST EN 10080 arba lygiavertį; • Nerūdijantis plienas ne žemesnės nei 1.4541 markės pagal LST EN 10088-1 arba LST EN 10088-3 arba lygiavertį; • Plastiką (polietilenas, kurio tankis ne mažesnis nei 935 g/cm³ arba lygiavertės savybės turintis polipropileno kopolimeras). <p>Pastaba. Lipynės turi būti pagamintos iš korozijai atsparios medžiagos arba padengtos antikorozine danga - karštai cinkuotos.</p>
Dokumentai		
7.	Dokumentai pateikiami pirkimo metu	<ul style="list-style-type: none"> • Galiojanti gamybos kontrolės atitikties sertifikatas. • Eksploatacinių savybių deklaracija (pagal STR 1.01.04:2015).
8.	Dokumentai pateikiami pristatant medžiagas	Eksploatacinių savybių deklaracija (pagal STR 1.01.04:2015).
Pasirenkami parametrai		
9.	Skersmuo	<p>Nurodoma užsakant:</p> <ul style="list-style-type: none"> • 700 mm; • 1000 mm; • 1500 mm; • 2000 mm.
10.	Išorinė hidroizoliacija	<p>Nurodoma užsakant:</p> <ul style="list-style-type: none"> • Be hidroizoliacijos; • Su hidroizoliacija.

Punktų Nr. 1, 3-6, 9 atitikimas turi būti nurodytas Eksploatacinių savybių deklaracijoje; Punkto Nr. 2 atitikimas turi būti nurodytas Gamybos kontrolės atitikties sertifikatu.

Punktų Nr. 6, 10 atitikimas, tiksliai nurodant siūlomo gaminio modelį, turi būti nurodytas nuoroje į internetinį puslapį ar kitame dokumente, kuriame pateikta techninė informacija apie medžiagą.

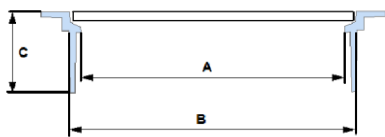
Šulinių liukų su dangčiais techniniai reikalavimai:

Eil. Nr.	Techniniai parametrai ir reikalavimai	Dydis, sąlyga
Bendrieji parametrai		
1.	Standartai	LST EN 124-1:2015 ir LST EN 124-2:2015 arba lygiaverčiai.
2.	Liuko elementai	<ol style="list-style-type: none"> 1. Liuko rėmas; 2. Dangtis; 3. Tarpinė.

IN2401-01-TP-LVN-TS	Lapas	Lapų	Laida
	25	32	0

3.	Medžiaga	<ol style="list-style-type: none"> 1. Ketūs su plokšteliu grafitu pagal LST EN 1561 arba lygiavertis; 2. Ketūs su rutuliniu grafitu pagal LST EN 1563 arba lygiavertis.
4.	Liuko ir dangčio konstrukcija	<ul style="list-style-type: none"> • Dangtis ir rėmas turi būti apvalūs; • Dangtis turi būti išimamas iš rėmo; • Šulinio liuko konstrukcija ir dangčio masė turi garantuoti stabilumą ir nejudamą dangčio padėtį liuko rėmo atžvilgiu (pravažiuojančio transporto oro srauto ar automobilių padangų sukibimo su dangčiu atveju nebūtų pakeltas dangtis ir užtikrintų saugų eismą, taip pat užtikrintų apsaugą nuo vaikų); • Liukas turi pilnai užsidaryti (dangtis viename lygyje su rėmu) veikiamas dangčio svorio, be jokių papildomų mechaninių fiksatorių ir nenaudojant papildomos jėgos ar įrankių dangčio prispaudimui; • Liukui su dangčiu turi būti numatyta galimybė sumontuoti mechaninį užraktą; • Liuko atidarymas be specialios konstrukcijos rakto. Jeigu naudojama tarpinė ji turi būti: <ul style="list-style-type: none"> • Ištisinė, amortizuojanti; • Keičiama; • Užtikrinti, kad rėmo ir dangčio metaliniai paviršiai nuo apkrovos nesiliestų vienas su kitu (horizontalia ir vertikalia kryptimis) ir nekeltų bildesio; • Atspari tepalams, druskoms, ledo tirpikliams. Jeigu tarpinė konstrukcijoje nenumatyta: • Rėmo ir dangčio metaliniai paviršiai mechaniškai turi būti apdirbti taip, kad būtų užtikrintas dangčio stabilumas ir nejudama padėtis.
5.	Dangčio svoris	<ul style="list-style-type: none"> • Dangčio masė turi garantuoti stabilumą ir nejudamą dangčio padėtį liuko rėmo atžvilgiu (pravažiuojančio transporto oro srauto ar automobilių padangų sukibimo su dangčiu atveju nebūtų pakeltas dangtis ir užtikrintų saugų eismą, taip pat užtikrintų apsaugą nuo vaikų); • D400 apkrovos klasės – ne mažesnis kaip 200 kg/m².
6.	Rėmo aukštis (pav. 1, C)	<ol style="list-style-type: none"> 1. Plaukiojančio tipo ne mažiau kaip 160 mm; 2. Neplaukiojančio tipo D400 apkrovos klasės ne mažiau kaip 100 mm, B125 apkrovos klasės ne mažiau kaip 75 mm.
7.	Dangčio angos diametras („Clear opening“, pav. 1, A)	Nuo 600 mm iki 610 mm.
8.	Liuko diametras (plaukiojančio tipo liukams) (pav. 1, B)	Nuo 670 mm iki 700 mm.

IN2401-01-TP-LVN-TS	Lapas	Lapų	Laida
	26	32	0

9.	Liuko dangčio ir rėmo paviršius turi būti paženklintas patvariais ir aiškiais užrašais:	<ul style="list-style-type: none"> • Standartas (pvz. EN 124); • Liuko apkrovos klasė (pvz. D400); • Gamintojo pavadinimas, ženklas; • Užrašas: „Nuotekos“ arba „Vanduo“ (pagal paskirtį); • Miesto pavadinimas, pvz.: „Vilnius“ (nurodoma užsakant); • Gaminio pavadinimas/numeris. <p>Užrašai turi atitikti Vilniaus miesto savivaldybės administracijos direktoriaus 2005-02-14 įsakyme Nr. 30-222 „dėl Vilniaus požeminių inžinerinių komunikacijų šulinių dangčių ženklinimo“ nustatytus reikalavimus.</p>
Dokumentai		
10.	Dokumentai pateikiami pirkimo metu	<ul style="list-style-type: none"> • Pateikti Eksploatacinių savybių deklaraciją (pagal STR 1.01.04:2015); • Montavimo instrukcija, lietuvių kalba.
11.	Dokumentai pateikiami pristatant medžiagą	<ul style="list-style-type: none"> • Pateikti Eksploatacinių savybių deklaraciją (pagal STR 1.01.04:2015); • Montavimo instrukcija, lietuvių kalba.
12.	Dangčio ir liuko rėmo tipai	<p>Nurodoma užsakant:</p> <ol style="list-style-type: none"> 1. Su ventiliacijos anga; 2. Be ventiliacijos angos. <p>Nurodoma užsakant:</p> <ol style="list-style-type: none"> 1. Plaukiojančio tipo; 2. Neplaukiojančio tipo.
13.	Apkrovos klasė	<p>Nurodoma užsakant:</p> <ul style="list-style-type: none"> • B 125 (ne žemesnė); • C250 (ne žemesnė) • D 400 (ne žemesnė).
<p>Pav. 1, Liuko matmenys:</p> 		

Punktų Nr. 1, 3, 6-9, 13 atitikimas turi būti nurodytas Eksploatacinių savybių deklaracijoje; Punktų Nr. 2, 4-5, 12 atitikimas turi būti nurodytas montavimo instrukcijoje, nuorodoje į internetinį puslapį ar kitame dokumente, kuriame pateikta techninė informacija apie medžiagą.

Geležbetoniniai apvalūs šuliniai montuojami pagal UAB „Ekoprojektas“ katalogus „Buitinės nuotekynės šuliniai“ albumą LK 1 bei „Lietaus nuotekynės šuliniai“ albumą LK2.

Visi šuliniai turi atitikti LST EN 1917, STR 2.07.01:2003 reikalavimus.

Šulinių liukų dangtis ir rėmas pagaminti iš kalaus ketaus, liukų apkrovos klasė - D400, rėmas su liuku sujungtas lankstu, lanksto konstrukcijoje turi būti numatytas dangčio fiksavimas atidarytoje padėtyje, apsaugant jį nuo atsitiktinio uždarymo, rėmas su amortizuojančiu įdėklu, atspariu transporto apkrovoms, užtikrinantis stabilumą ir tylumą, turi būti numatyta vieta ir galimybė įrengti mechaninį užraktą su nestandartiniu raktu. Liuko ženklinimas: gaminio klasė, gamintojo identifikacija, sertifikavimo įstaigos žymuo, europinio standarto žymuo, medžiagos klasė. Liukai važiujamojoje kelio dalyje sunkūs, įstatomi, "plaukiojančio" tipo. Dangčiai turi būti hermetiški su guminėmis tarpinėmis.

IN2401-01-TP-LVN-TS	Lapas	Lapų	Laida
	27	32	0

Gaminys turi būti pagamintas pagal EN124 standarto reikalavimus ir turėti patvirtinantį sertifikatą, išduotą įgaliotos sertifikavimo įstaigos.

Asfaltbetonio danga dengtoje važiuojamoje dalyje esančių šulinių liukų dangčiai dedami viename lygyje su važiuojamosios dalies paviršiumi. Šulinių liukai gazonuose ir vejose turi būti pakelti aukščiau žemės paviršiaus:

užstatytose teritorijose – 0,07 m;

neužstatytose teritorijose – 0,20 m.

Minimalus užpylimo aukštis virš šulinio perdengimo plokštės 0,5 m. Jeigu jis mažesnis, tai šuliniai važiuojamoje dalyje turi būti įrengti su sustiprinta perdenginio plokšte.

Šuliniai ant savitakinių vamzdynų turi būti statomi tose vietose, kur yra nuolydžio, skersmens ar krypties pasikeitimas.

Šuliniams naudojamas betonas turi būti atsparus vandens ir nuotekų poveikiui.

Šulinio dugno latakai nuotekų vamzdžiams turi būti formuojami iš C20/25 klasės betono, išlaikant tokį patį nuolydį ir skersmenį, kaip ir prijungiama vamzdyno sistema, glotniai atliekant jų apdailą.

Nusileidimui į šulinį turi būti įrengtos lipynės. Jų dydis ir stiprumas turi būti toks, kad galima būtų patekti į šulinį. Didžiausias vertikalus atstumas tarp pakopų - 350 mm vertikaloje padėtyje.

Užbaigus statyti atliekamas visų šulinių sandarumo išbandymas. Sandarumo išbandymas atliekamas pagal LST EN 1917 reikalavimus.

7.2. Komunikacijų žymėjimo stovo su lentele techniniai reikalavimai

Eil. Nr.	Techniniai parametrai ir reikalavimai	Dydis, sąlyga
Iendrieji parametrai		
1.	Stovo medžiaga	<ul style="list-style-type: none"> • Apvalus, cinkuotas plieninis vamzdis $\geq \text{Ø}32$ mm diametro; • Sienulių storis $\geq 2,9$ mm; • Aukštis nuo 1,3 m. iki 1,7 m.;
2.	Lentelės medžiaga	<ul style="list-style-type: none"> • Lentelės matmenys 140 x 100 mm (galima paklaida +/- 10 proc.); • Pagamintos iš ASA termoplastikas arba kita lygiavertė medžiaga; • Vandentiekiui – mėlyna lentelė su baltomis raidėmis; • Nuotekoms – žalia lentelė su baltomis raidėmis.
Dokumentai		
3.	Dokumentai pateikiami metu pirkimo	Eksploatacinių savybių deklaracija pagal STR 1.01.04:2015.
4.	Dokumentai pateikiami pristatant medžiagas	Eksploatacinių savybių deklaracija pagal STR 1.01.04:2015.

Punktų Nr. 1-2 atitikimas turi būti nurodytas Eksploatacinių savybių deklaracijoje.

IN2401-01-TP-LVN-TS	Lapas	Lapų	Laida
	28	32	0

Visi elementai lieti po spaudimu iš ASA Thermoplast plastiko. Šis plastikas yra atsparus ekstremalioms oro sąlygoms, temperatūrai, smūgiams ir UV (ultravioletiniams spinduliams). Lentelių liejimas po spaudimu užtikrina papildomą kietumą ir ilgaamžiškumą, o aptaki forma apsaugo nuo purvo kaupimosi ir erozijos, taip pat apsunkina lentelių vagystės.

Lentelės turi būti iš neblizgaus matinio paviršiaus, kurio dėka užrašai lengvai įžiūrimi ir įskaitomi iš toli.

Lentelės turi būti pritvirtinamos prie plokštumos keturiais tvirtinimo elementais. Plastikinis kaištis paslepia (uždengia) tvirtinimo elementą.

7.3. Plastikiniai šuliniai

Šulinėliai ir jų sudedamosios dalys turi atitikti Lietuvos Respublikoje galiojančias normas ir standartus.

8. HIDROIZOLIACIJA

8.1. Reikalavimai izoliuojamam pagrindui. Bendroji dalis

Nuo izoliuojamo pagrindo turi būti nuvalytos šiukšlės, dulkės. Jis turi būti sausas, švarus, bet kokie plyšiai ir nelygumai, viršijantys leistinus turi būti užpildyti ir išlyginti. Paviršių gruntavimas, kur tai reikalinga, turi būti ištisas. Gruntuotė turi gerai susirišti su pagrindu.

Dengimo būdas, sluoksnių kiekis ir kiti reikalavimai turi atitikti parinktos sistemos ir tiekėjo technines instrukcijas.

8.2. Reikalavimai medžiagoms

Medžiagos turi maksimaliai apsaugoti statinių konstrukcijas nuo vandens.

Apsauginės hidroizoliacinės dangos (medžiagų sistemos) bus taikomos:

- atidengtos armatūros antikoroziniam padengimui ir ištrupėjusio apsauginio betono sluoksnio atstatymui;
- bendram rekonstruojamų statinių gelžbetonio ir betono konstrukcijų apsauginiam hidroizoliaciniam padengimui.

Medžiagos turi būti netoksiškos ir savybės turi užtikrinti:

- nesudėtingą paruošimą ir dengimą;
- galimybę dengti rankiniu arba purškimo būdu;
- gerą sukibimą be sukibimo sluoksnio panaudojimo (15-17MPa, po 28 parų);
- gerus patvarumo parametrus (atsparumas tempimui 9-10MPa, po 28 parų; atsparumas gniuždymui 50-55MPa, po 28 parų);

	Lapas	Lapų	Laida
IN2401-01-TP-LVN-TS	29	32	0

- didelį atsparumą sieros korozijai;
- didelį atsparumą vandens ir chloridų prasiskverbimui.

8.3. Teptinė hidroizoliacija

Teptinė požemių įrenginių hidroizoliacija - vienalytis vandeniui nelaidus hidroizoliacijos sluoksnis, dengiantis izoliuojamą konstrukciją. Gali būti naudojama 2 sluoksnių bituminė emulsija "Plastimul" tipo arba kitokia analogiškų savybių mastika, pagal LST1266-92.

Reikalavimai teptinei hidroizoliacinei dangai:

storis	3-4 mm
neralaidumas vandeniui	geras
atsparumas veikiant agresyviai terpei	geras
atsparumas puvimui	aukštas
orientacinis ilgaamžiškumas grunte	5-8metai

Hidroizoliacija ant paviršiaus užnešama tinkuojant.

Izoliacijos paviršius turi būti išlygintas užtrynimu ar kitokiu būdu.

8.4. Reikalavimai izoliuojamam paviršiui

Nuo izoliuojamo pagrindo turi būti nuvalytos šiukšlės, dulkės. Jis turi būti sausas, švarus, bet kokie plyšiai ir nelygumai, viršijantys leistinus turi būti užpildyti ir išlyginti. Paviršių gruntavimas, kur tai reikalingas, turi būti ištisas. Gruntuotė turi gerai susirišti su pagrindu.

Ruošiant pagrindą turi būti įvykdyti šie reikalavimai:

Techniniai reikalavimai pagrindui	Ribiniai nuokrypiai	Kontrolė
Mastikinės izoliacijos pagrindo paviršiaus leistini nuokrypiai: išilgai nuolydžio ir horizontalaus paviršiaus skersai nuolydžio ir vertikalaus paviršiaus	± 5 mm ± 10 mm	Matuojant liniuote
Nelygumų skaičius 4 m ² plote (nelygumo kontūras ne daugiau 150 mm ilgio)	Ne daugiau 2	
Gruntuotės storis: gruntuojant sukietėjusi išlyginamąjį sluoksnį – 0,3 mm gruntuojant išlyginamąjį sluoksnį po 4h kietėjimo – 0,6mm	5% 10%	Vizualinis apžiūrėjimas

Hidroizoliacijos sluoksnių storis ir skaičius:

Techniniai reikalavimai pagrindui	Ribiniai nuokrypiai	Kontrolė
Teptinės hidroizoliacijos; vieno sluoksnio storis(bituminė mastika)	± 10 %	
dviejų sluoksnių storis – 4 mm	± 10 %	

Teptinė bituminė mastika turi būti užnešama 2 sluoksniais taip, kad susidarytų vienalytis nelaidus vandeniui sluoksnis.

Darant izoliaciją, hidroizoliacinis skiedinys ant izoliuojamo paviršiaus užtepamas 2-4 mm storio sluoksniais. Kitoks sluoksnis dengiamas tik sudrėkinus sukietėjusį ankstesnįjį sluoksnį.

IN2401-01-TP-LVN-TS	Lapas	Lapų	Laida
	30	32	0

Sutvirtėjus paskutiniam hidroizoliacijos sluoksniui, drėgnas paviršius užglaistomas 3-5 mm storio skiedimo sluoksniu, pabarstoma sauso cemento, kuris metalinėmis laistyklėmis gerai įtrinamas į paviršius.

Džiūstantį hidroizoliacinę dangą turi būti apsaugota nuo mechaninių pažeidimų.

8.5. Hidroizoliacijos vykdymas žiemos metu

Kai temperatūra žemesnė kaip +5°C, izoliacines dangas galima įrengti tik taikant specialių priemonių kompleksą (šildant paviršius, izoliacines medžiagas, vartojant priedus). Darbo vieta turi būti apsaugota nuo kritulių, o izoliuojami paviršiai išdžiovinami.

8.6. Angų vamzdžių pravedimui hermetizavimas

Hermetizavimą galima atlikti tik kai oro temperatūra ne žemesnė kaip +5° C. darbo vieta turi būti apsaugota nuo atmosferinių kritulių. Galima hermetizuoti, kai monolitinio betono stiprumas pasiekė 70 % projektinio stiprumo.

Hermetinės mastikos turi gerai lipti prie sandūrų paviršių, sukietėjusios turi gerai deformuotis, nesenti. Turi būti naudojamos mastikos poliuretano pagrindu.

Darbus pradėti tik po vamzdžių sumontavimo ir pritvirtinimo. Į siūlę įdedami profiliuoti intarpai, ant jų dedama paruošta mastika ir užtaisoma polimercementiniu skiediniu.

Hermetikas turi būti tinkamai išmaišytas. Jis turi būti įterptas taip, kad patikimai sukibtų su protarpinio ir vamzdžio paviršiais. Iki hidraulinių bandymų turi būti įvykdyta kokybės vizualinė kontrolė.

Paruošti izoliavimui paviršiai bei kiekvienas įrengtos izoliacijos sluoksnis priimami atskirai, dalyvaujant Techninės priežiūros atstovui.

Atlikus požeminių konstrukcijų izoliavimo darbus, juos turi priimti Inžinierius. Turi būti surašomas paslėptų darbų aktas, pridedant izoliacinių ar hermetinių medžiagų techninius pasus.

9. TECHNINĖ DALIS

9.1. Darbų kokybė

Mechanikos darbus turi vykdyti darbuotojai, turintys aukštą tos srities kvalifikaciją ir atestuoti Lietuvos Respublikoje nustatyta tvarka.

Visi įrengimų komponentai turi būti pagaminti kokybiškai ir neviršyti leistinų nuokrypių bei bendrai priimtų standartų, kad reikalui esant, juos būtų galima pakeisti kitais atitinkamais komponentais.

Visi įrengimai ir armatūra, reikalaujantys aptarnavimo, turi būti lengvai pasiekiami. Įrengimų ar armatūros dalių keitimas turi būti atliekamas lengvai be didelių ardymų. Jeigu paleidimo – derinimo darbų metu, projekto vadovas pastebi, kad kai kurie įrengimų mazgai neveikia ar dirba nepatenkinamai jie turi būti pakeisti kokybiškais.

IN2401-01-TP-LVN-TS	Lapas	Lapų	Laida
	31	32	0

Varžtai turi būti tokio ilgio, kad pilnai užveržus veržlę, už jos liktų trys sriegio atsukos. Varžtai turi lengvai įsisukti ir išsisukti ir tiksliai atitikti skylės kur jie yra įsukti, o sriegio skersmuo turi būti toks kad įsukimo ir išsukimo metu nebūtų pažeisti. Be to jie turi būti sužymėti, kad surinkimo metu būtų lengva atsekti koks varžtas kur įsisuka.

Visi varžtai, veržlės ir medvaržčiai, kuriuos numatoma dažnai atsukti dėl einamojo remonto ar reguliavimo, turi būti pagaminti iš nerūdijančio plieno.

9.2. Įrangos montavimas

Rangovas atsakingas už tvirtinimo varžtų paslėpimą, per sieną einančių vamzdžių angų užtaisymą.

Ten, kur reikalingos angos, bet jos nėra parodytos suderintuose brėžiniuose arba brėžiniai suderinti po to, kai konstrukcijos sumontuotos, Rangovas įsipareigoja jas padaryti savo sąskaita.




Rangovas turi užtikrinti, kad tiekiamai įrangai yra pakankamai vietos objekte jos montavimui ir eksploatacijai. Esant reikalui Rangovas turi įspėti Užsakovą apie visus reikiamus pakeitimus. Tuo atveju, jeigu Rangovas neįspėja apie pakeitimus Užsakovą, tai minėtus pakeitimus Rangovas atlieka savo sąskaita.

9.3. Darbo sauga

Vamzdžių montavimą ir bandymus gali atlikti tik atestuoti montuotojai, turintys leidimą tokio pobūdžio montavimo darbams. Vamzdynų ir įrengimų montavimą atlikti griežtai prisilaikant gamintojų pasuose pateikiamų nurodymų. Visų technologinių įrengimų ir vamzdynų montavimo darbai turi atitikti LR norminių aktų, reglamentuojančių (įrenginių) projektavimą, jų priėmimo eksploatacijon reikalavimus.

	Lapas	Lapų	Laida
IN2401-01-TP-LVN-TS	32	32	0

Pozicija, eil. Nr.	Pavadinimas ir techninės charakteristikos	Žymuo	Mato vnt.	Kiekis	Pastabos
LAUKO VANDENTIEKIS V1					
1.	Polietileniniai PE100 vandentiekio vamzdžiai SDR 17, PN10, d110 su visomis sujungimo detalėmis, tiekimas, montavimas žemėje, pasijungimas į šulinius su protarpiniais, išbandymas ir pridavimas, tranšėjos kasimas	T.S.3.3	m	100	
2.	Polietileniniai PE100 vandentiekio vamzdžiai SDR 17, PN10, d63 su visomis sujungimo detalėmis, tiekimas, montavimas žemėje, pasijungimas į šulinius su protarpiniais, išbandymas ir pridavimas, tranšėjos kasimas	T.S.3.3	m	80	
3.	Prisijungimas prie esamų tinklų		kompl.	1	
4.	Sistemos hidraulinis bandymas, praplovimas ir dezinfekcija		kompl.	1	
	Vandentiekio šulinys V1-1				
1.	Betoninis šulinys Ø1500 mm h=1,8-2,0m, su „plaukiojančio“ tipo ketiniais liukais, visomis sujungimo detalėmis, uždromą armatūra bei fasoninėmis dalimis įrengiamas šlapiame grunte: jo hidroizoliacija, sumontavimas žemėje, išbandymas, pridavimas, grunto iškasimu 1,44 m ³	T.S.7	vnt	1	
2.	Protarpinis polietileno vamzdžio perėjimas per betoninę kameros sieną	T.S.3.5	vnt	3	
3.	Kalaus ketaus flanšinis adapteris PE vamzdžiams atsparus tempimui, PN10 DN50/d40	T.S.3.5	vnt	1	
4.	Kalaus ketaus flanšinis adapteris PE vamzdžiams atsparus tempimui, PN10 DN400/d400	T.S.3.5	vnt	2	
5.	Kalaus ketaus flanšinė sklendė, PN10 DN50 (trumpoji)	T.S.3.5	vnt	1	
6.	Kalaus ketaus flanšinis atbulinis vožtuvas, PN10 DN50	T.S.3.5	vnt	1	
7.	Kalaus ketaus flanšinis trišakis, PN10 DN400x100	T.S.3.5	vnt	1	
8.	Komunikacijų žymėjimo ženklai ir jų pastatymas		vnt	1	

0	2024	Statybos leidimui			
Laida	Išleidimo data	Laidos statusas. Keitimo priežastis			
Kval. patv. dok. Nr.		„IN ACE“, UAB įm.k.300935637 Adresas: Saulėtekio al. 15, 613kab., Vilnius tel.: +370 360 1000 info@inace.lt, www.inace.lt			
KA33679	PV	M. Matuliukštis		2024	Gamybos paskirties pastato, Verslo g. 1 ir Verslo g. 3, Alytus, statybos projektas Sąnaudų žiniaraštis
37117	PDV	M. Juškaitytė-Petrušė		2024	
LT	Statytojas ir (arba) užsakovas Kaišiadorių rajono savivaldybė			IN2401-01-TP-LVN-SŽ	
				Lapas	Lapų
				1	5

LAUKO GAISRŲ VANDENTIEKIS V2					
1.	Polietileniniai PE100 vandentiekio vamzdžiai SDR 17, PN10, d225 su visomis sujungimo detalėmis, tiekimas, montavimas žemėje, pasijungimas į šulinius su protarpiniais, išbandymas ir pridavimas, tranšėjos kasimas	T.S.3.3	m	36,5	
2.	Polietileniniai PE100 vandentiekio vamzdžiai SDR 17, PN10, d160 su visomis sujungimo detalėmis, tiekimas, montavimas žemėje, pasijungimas į šulinius su protarpiniais, išbandymas ir pridavimas, tranšėjos kasimas	T.S.3.3	m	10	
3.	Polietileniniai PE100 vandentiekio vamzdžiai SDR 17, PN10, d90 su visomis sujungimo detalėmis, tiekimas, montavimas žemėje, pasijungimas į šulinius su protarpiniais, išbandymas ir pridavimas, tranšėjos kasimas	T.S.3.3	m	94	
4.	Tempimui atsparus adapteris DN90/90	T.S.3.5	vnt	2	
5.	Tempimui atsparus adapteris DN160/150	T.S.3.5	vnt	2	
6.	Tempimui atsparus adapteris DN225/200	T.S.3.5	vnt	4	
7.	Betoninis šulinys Ø2000 mm h=3,2m, su „plaukiojančio“ tipo ketiniais liukais, visomis sujungimo detalėmis, uždaromąja armatūra bei fasoninėmis dalimis įrengiamas šlapiame grunte: jo hidroizoliacija, sumontavimas žemėje, išbandymas, pridavimas, grunto iškasimu 3,14 m ³	T.S.7	vnt	2	
8.	Betoninis šulinys Ø2000 mm h=3,2m, su „plaukiojančio“ tipo ketiniais liukais, visomis sujungimo detalėmis, įrengiamas šlapiame grunte: jo hidroizoliacija, sumontavimas žemėje, išbandymas, pridavimas, grunto iškasimu 6,28 m ³	T.S.7	vnt	3	
9.	Kalaus ketaus flanšinė sklendė su prailginimo vėlu DN200	T.S.3.5	vnt	2	
10.	Plūdės padėties indikacijai rezervuare DN65	T.S.3.5	vnt	4	
LAUKO BUITINĖS NUOTEKOS F1					
1.	Plastikiniai (PVC) nuotekų vamzdžiai žiedinis stipris $\geq 8 \text{ kN/m}^2$, d160 su visomis reikiamomis jungtimis tiekimas, sumontavimas žemėje (atviru būdu), pasijungimas į šulinius su protarpiniais, tranšėjos kasimas	T.S.3.2	m	36,0	
2.	Polietileniniai PE100 nuotekų vamzdžiai PN16, d63 su visomis sujungimo detalėmis, tiekimas, montavimas žemėje, išbandymas ir pridavimas, tranšėjos kasimas	T.S.3.3	m	300	
3.	Savitakinio nuotakyno apžiūros apvalūs surenkami betoniniai šuliniai Ø1000 mm h=1,0-1,5m šlapiuose gruntuose su visomis sujungimo detalėmis, "plaukiojančio" tipo	T.S.7	vnt	1	F1-1

IN2401-01-TP-LVN-SŽ	Lapas	Lapų	Laida
	2	6	0



	ketiniais liukais jų: hidroizoliacija, sumontavimas žemėje, išbandymas, pridavimas, grunto iškasimu $0,66 m^3$				
4.	Savitakinio nuotakyno apžiūros apvalūs surenkami betoniniai šuliniai Ø1000 mm h=1,0-1,5m šlapiuose gruntuose su visomis sujungimo detalėmis, "plaukiojančio" tipo ketiniais liukais jų: hidroizoliacija, sumontavimas žemėje, išbandymas, pridavimas, grunto iškasimu $0,66 m^3$	T.S.7	vnt	1	Mėginių paėmimui
5.	Nuotekų siurblinė DN1800 komplekte vienu darbinio ir vienu atsarginiu siurbliais, 1,5kW, h-3m, atbuliniais vožtuvais, kita uždromąja armatūra DN50		kompl.	1	
6.	Komunikacijų žymėjimo ženklai ir jų pastatymas		vnt	1	
7.	Sistemos valymas, bandymas ir peržiūra televizine kamera		vnt	1	
LAUKO LIETAUS NUOTEKOS L1					
1.	Plastikiniai (PVC) nuotekų vamzdžiai žiedinis stipris $\geq 8kN/m^2$, d200 su visomis reikiamomis jungtimis tiekimas, sumontavimas žemėje, pasijungimas į šulinius su protarpiniais, išbandymas ir pridavimas, tranšėjos kasimas	T.S.3.2	m	50,0	
2.	Plastikiniai (PVC) nuotekų vamzdžiai žiedinis stipris $\geq 8kN/m^2$, d110 su visomis reikiamomis jungtimis tiekimas, sumontavimas žemėje, pasijungimas į šulinius su protarpiniais, išbandymas ir pridavimas, tranšėjos kasimas	T.S.3.2	m	58,5	
3.	Polietileniniai PE100 nuotekų vamzdžiai PN16, d63 su visomis sujungimo detalėmis, tiekimas, montavimas žemėje, išbandymas ir pridavimas, tranšėjos kasimas	T.S.3.3	m	85	
4.	Savitakinio nuotakyno apžiūros apvalūs surenkami betoniniai šuliniai Ø1000 mm h=1,5-3,3m šlapiuose gruntuose su visomis sujungimo detalėmis, "plaukiojančio" tipo ketiniais liukais jų: hidroizoliacija, sumontavimas žemėje, išbandymas, pridavimas, grunto iškasimu $9,61 m^3$	T.S.7	vnt	8	
5.	Savitakinio nuotakyno apžiūros apvalus surenkamas betoninis šulinys Ø1000 mm h=1,8m šlapiuose gruntuose su visomis sujungimo detalėmis, betonu, putplasčiu, "plaukiojančio" tipo ketiniais liukais jų: hidroizoliacija, sumontavimas žemėje, išbandymas, pridavimas, grunto iškasimu $0,75 m^3$	T.S.7	vnt	1	Slėgio gesinimui
6.	Nuotekų siurblinė DN1400 komplekte vienu darbinio ir vienu atsarginiu siurbliais		Kompl.	1	

IN2401-01-TP-LVN-SŽ	Lapas	Lapų	Laida
	3	6	0



	keliančiu 10l/s, 1,5kW, h-8,5m , atbuliniais vožtuvais, kita uždaramąja armatūra DN50				
7.	Siurblinę inkaruojantis betoninis padas 0,15x2,5x2,5		vnt	1	
8.	Akumuliacinė talpa 9,6x19x1,98		vnt	858	
9.	Atbulinis vožtuvas DN100	T.S.3.5	vnt	1	
10.	Prisijungimas prie esamų tinklų		vnt	1	
11.	Komunikacijų žymėjimo ženklai ir jų pastatymas	T.S.7.2	vnt	6	
12.	Sistemos valymas, bandymas ir peržiūra televizine kamera		vnt	1	
LAUKO LIETAUS NUOTEKOS L2					
13.	Plastikiniai (PVC) nuotekų vamzdžiai žiedinis stipris $\geq 8\text{kN/m}^2$, d110 su visomis reikiamomis jungtimis tiekimas, sumontavimas žemėje (atviru būdu), pasijungimas į šulinius su protarpiniais, tranšėjos kasimas	T.S.3.2	m	164,4	
14.	Plastikiniai (PVC) nuotekų vamzdžiai žiedinis stipris $\geq 8\text{kN/m}^2$, d160 su visomis reikiamomis jungtimis tiekimas, sumontavimas žemėje (atviru būdu), pasijungimas į šulinius su protarpiniais, tranšėjos kasimas	T.S.3.2	m	75	
15.	Plastikiniai (PVC) nuotekų vamzdžiai žiedinis stipris $\geq 8\text{kN/m}^2$, d200 su visomis reikiamomis jungtimis tiekimas, sumontavimas žemėje (atviru būdu), pasijungimas į šulinius su protarpiniais, tranšėjos kasimas	T.S.3.2	m	110	
16.	Plastikiniai (PVC) nuotekų vamzdžiai žiedinis stipris $\geq 8\text{kN/m}^2$, d250 su visomis reikiamomis jungtimis tiekimas, sumontavimas žemėje (atviru būdu), pasijungimas į šulinius su protarpiniais, tranšėjos kasimas	T.S.3.2	m	5	
17.	Savitakinio nuotakyno apžiūros apvalūs surenkami betoniniai šuliniai Ø1000 mm h=1,51-2,0m šlapiuose gruntuose su visomis sujungimo detalėmis, "plaukiojančio" tipo ketiniais liukais jų: hidroizoliacija, sumontavimas žemėje, išbandymas, pridavimas, grunto iškasimu $1,61\text{ m}^3$	T.S.7	vnt	2	
18.	Savitakinio nuotakyno apžiūros apvalūs surenkami betoniniai šuliniai Ø1500 mm h=2,01-2,5m šlapiuose gruntuose su visomis sujungimo detalėmis, "plaukiojančio" tipo ketiniais liukais jų: hidroizoliacija, sumontavimas žemėje, išbandymas, pridavimas, grunto iškasimu $10,07\text{ m}^3$	T.S.7	vnt	8	

IN2401-01-TP-LVN-SŽ	Lapas	Lapų	Laida
	4	6	0

19.	<p> Gelžbetoninis, apvalus, surenkamas D700, Hb 1,4m gylio lietaus surinkimo šulinėlis su sėsdinama dalimi padengtas hidroizoliacija ir jo sumontavimas, grunto iškasimu $2,59 m^3$ </p>	T.S.7	vnt	8	
20.	<p> Apvalios, D700 rakinamos, paviršinių nuotekų surinkimo grotelės, D400 apkrovos klasės </p>	T.S.7	vnt	8	
21.	<p> Naftos atskirtuvas su smėliagaude ir srauto apibėgimo linija ($Q=30 l/s$) </p>		vnt	1	
22.	<p> G/b paaukštinimo elementas naftos gaudyklei (aukštį pritaikyti prie dangos lygio) </p>	T.S.7	vnt	1	
DRENAŽAS					
1.	<p> Plastikiniai (PVC) nuotekų vamzdžiai žiedinis stipris $\geq 8kN/m^2$, d110 su visomis reikiamomis jungtimis tiekimas, sumontavimas žemėje, pasijungimas į šulinius su protarpiniais, tranšėjos kasimas </p>	T.S.3.9	m	2	
2.	<p> Gofruotas drenažinis vamzdis d113/126 mm, su kokosinio plaušo filtru, su sujungimo detalėmis, tiekimas, sumontavimas žemėje, pasijungimas į šulinius su protarpiais gylyje iki 3,0 m., tranšėjos kasimas </p>	T.S.3.9	m	256,0	
3.	<p> Gofruotas drenažinis vamzdis d113/126 mm, su kokosinio plaušo filtru, su sujungimo detalėmis, tiekimas, sumontavimas žemėje, pasijungimas į šulinius su protarpiais gylyje iki 3,0 m., tranšėjos kasimas </p>	T.S.3.9	m	500	Drenažas po pastatu
4.	<p> Gofruotas drenažinis vamzdis d160 mm, su kokosinio plaušo filtru, su sujungimo detalėmis, tiekimas, sumontavimas žemėje, pasijungimas į šulinius su protarpiais gylyje iki 3,0 m., tranšėjos kasimas </p>	T.S.3.9	m	150	
5.	<p> Apvalus plastikinis d315, h=1,4-2,0 m gylio šulinėlis su sėsdinamąja dalimi ir jo sumontavimas </p>	T.S.3.9	vnt	19	
6.	<p> Apvalus plastikinis d315, h=2,01-2,85m gylio šulinėlis, sėsdinamąja dalimi ir jo sumontavimas </p>	T.S.7	vnt	15	
7.	<p> Savitakinio nuotakyno apžiūros apvalūs surenkami betoniniai šuliniai Ø1000 mm h=1,51-2,0m šlapiuose gruntuose su visomis sujungimo detalėmis, "plaukiojančio" tipo ketiniais liukais jų: hidroizoliacija, sumontavimas žemėje, išbandymas, pridavimas, grunto iškasimu $1,61 m^3$ </p>	T.S.7	vnt	4	
8.	<p> Ketiniai užrakinami d315 šulinių dangčiai B125 apkrovos klasė </p>	T.S.7	vnt	19	
9.	<p> Ketiniai užrakinami d315 šulinių dangčiai D400 apkrovos klasė </p>	T.S.7	vnt	15	
10.	<p> Sistemos valymas, bandymas ir peržiūra televizine kamera </p>	T.S.3.9	vnt	1	

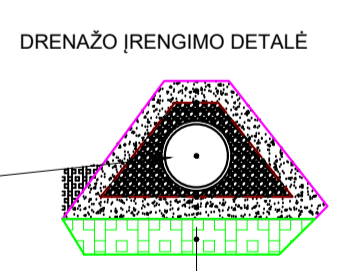
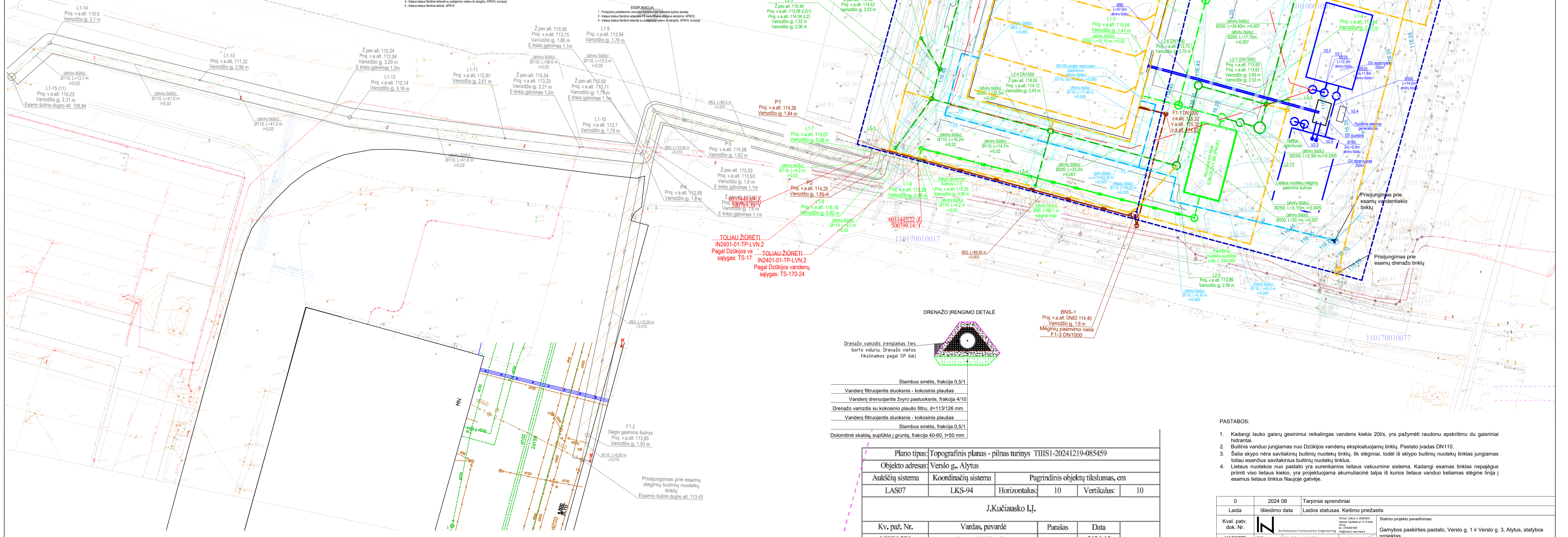
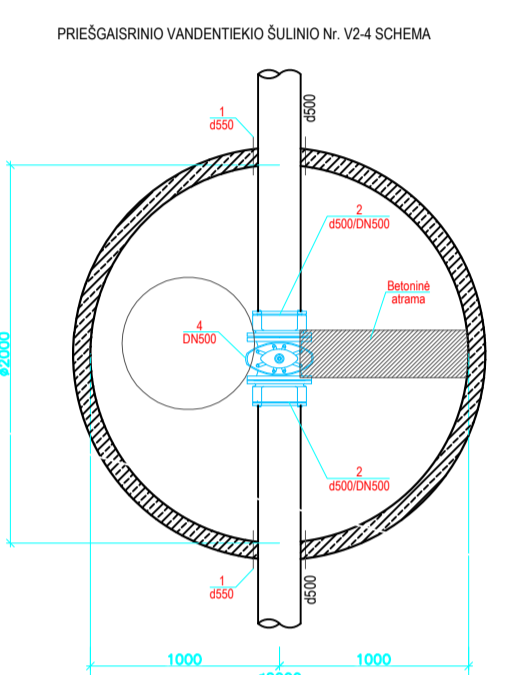
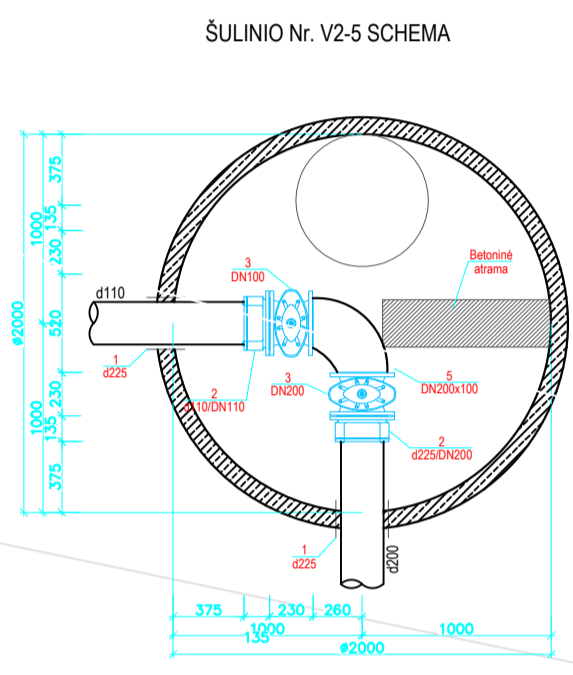
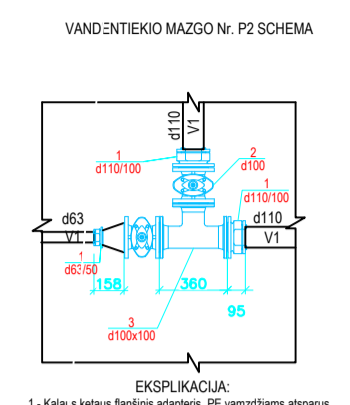
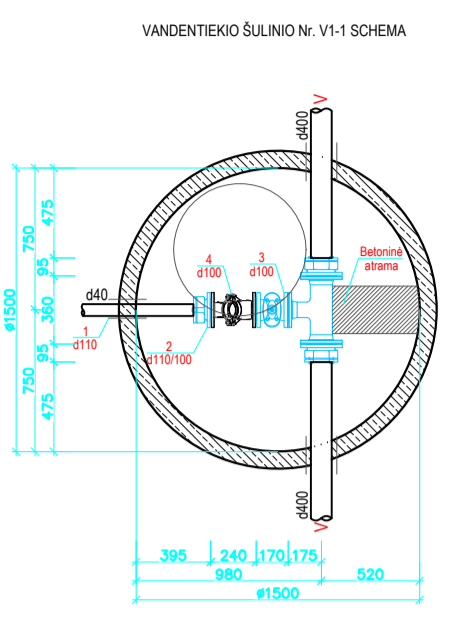
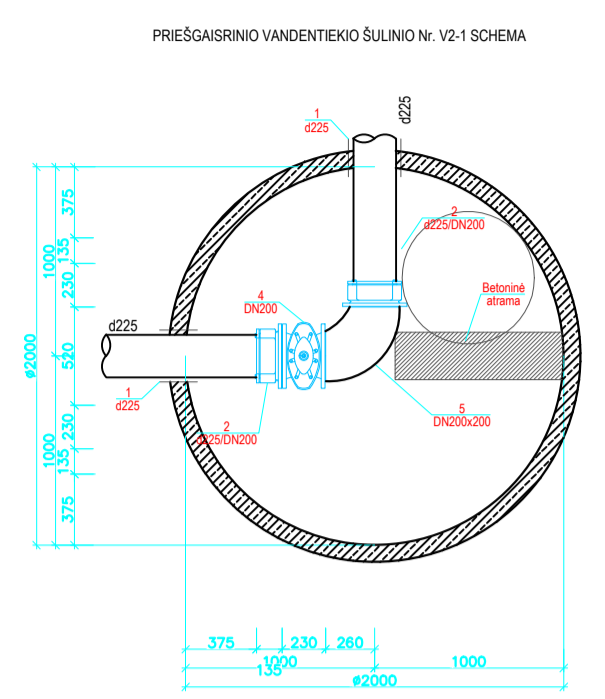
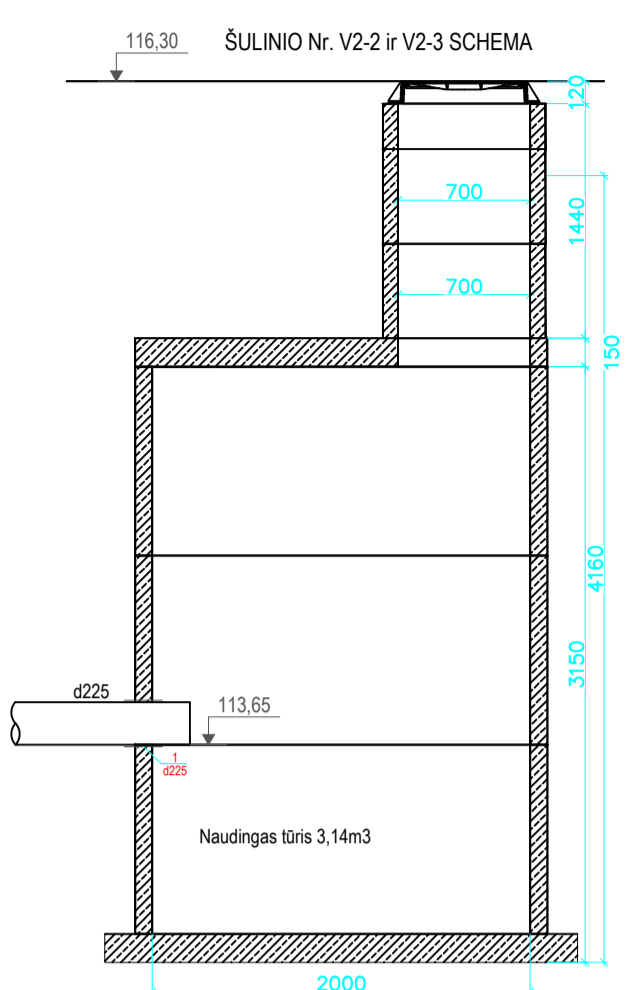
IN2401-01-TP-LVN-SŽ	Lapas	Lapų	Laida
	5	6	0

11.	Žvyro 4/10 sluoksnis vamzdžių užpylimui	T.S.3.9	m ³	18,0	
12.	Stambus smėlis, frakcija 0,5/1	T.S.3.9	m ³	18,0	
13.	Dolomitinė skalda, suplūkta į gruntą, frakcija 40-60, t=50mm	T.S.3.9	m ³	9,6	
14.	Neaustinė geotekstilė	T.S.3.9	m ²	400	

1. Sąnaudų žiniaraštis yra orientacinis ir turi būti tikslinamas statybos metu.
2. Nurodyti darbai turi būti įvertinti kompleksiskai, kartu su visais palydinčiais darbais. Jei dokumentacijoje nenurodyti kokie nors darbai bet paprastai jie įeina į pilną darbų sudėtį, tokie darbai turi būti atlikti be papildomos kompensacijos

IN2401-01-TP-LVN-SŽ	Lapas	Lapų	Laida
	6	6	0

- V1 Projektuojamo gaisrinio vandentiekio tinklas
- F1 Projektuojamo vandentiekio tinklas
- L1 Projektuojamų buitinių nuotekų tinklas
- L2 Projektuojamų slėginių nuotekų tinklas
- L3 Projektuojamo lietaus nuotekų slėginių tinklas
- L4 Projektuojamo lietaus nuotekų tinkle nuo kietų dangų
- LD1 Projektuojami lauko drenažo tinklai
- LD2 Projektuojami lauko drenažo tinklai



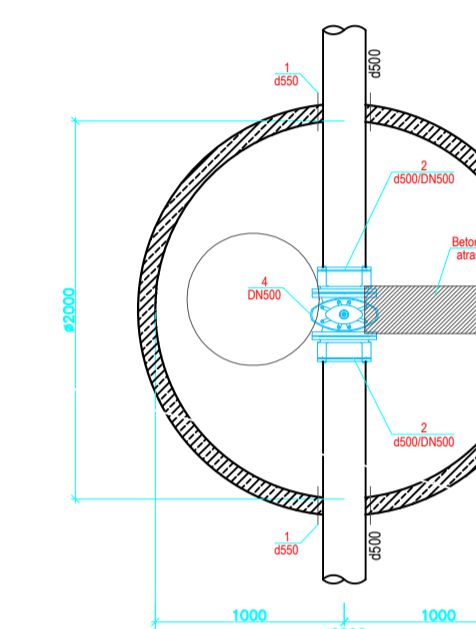
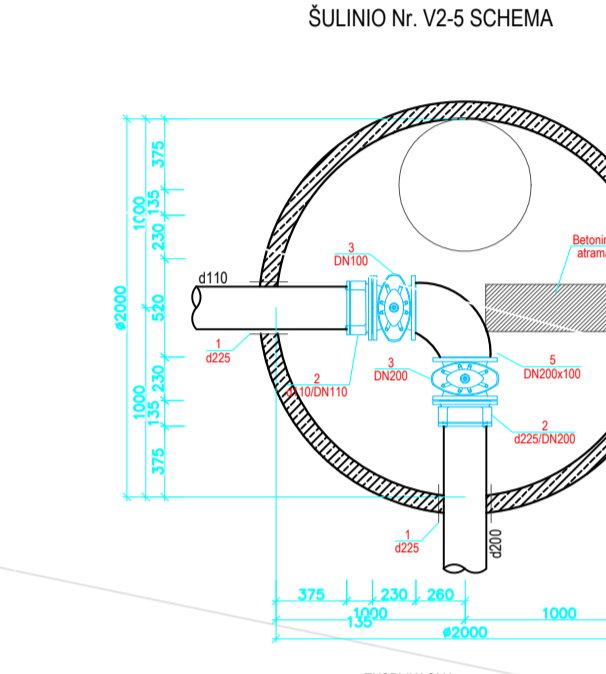
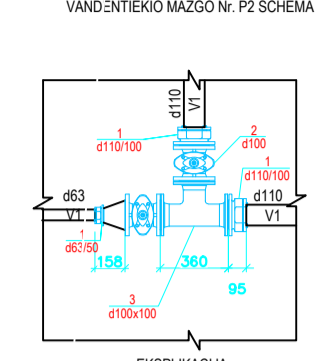
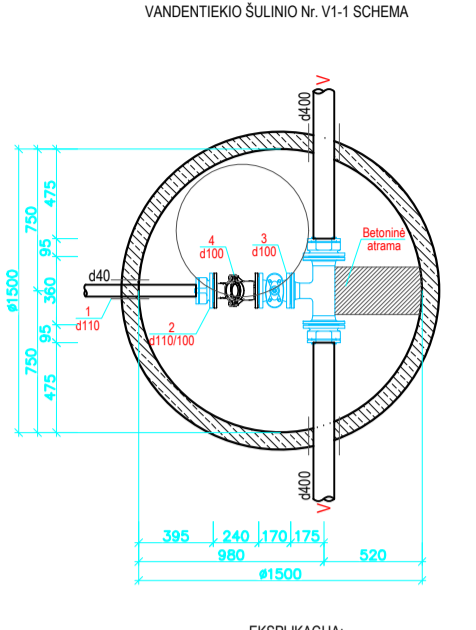
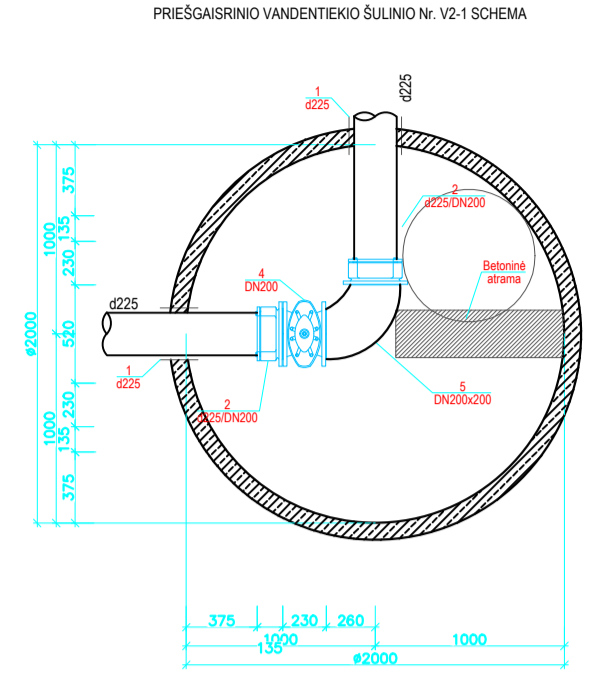
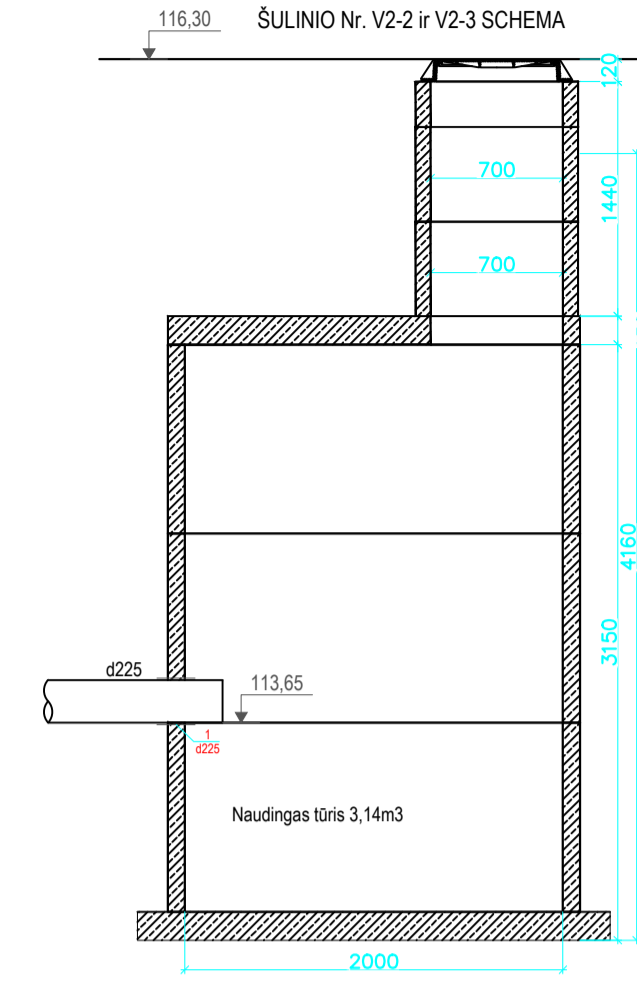
- Sambur smėlis, frakcija 0,5/1
- Vandenių filtruojantis sluoksnis - kokosinis plaušas
- Vandenių drenuojantis žvyro pastuoksnis, frakcija 4/10
- Drenažo vamzdis su kokosinio plaušo filtru, d=113/126 mm
- Vandenių filtruojantis sluoksnis - kokosinis plaušas
- Sambur smėlis, frakcija 0,5/1
- Dolomitinė skaldija, supūkiata į gruntą, frakcija 40-60, t=50 mm

Plano tipas: Topografinis planas - pilnas turinys TIISI-20241219-085459	
Objekto adresas: Verslo g., Alytus	
Aukščių sistema	Koordinatų sistema
LAS07	LKS-94
Pagrindinis objektų tikslumas, cm	
Horizontalus:	Vertikalus:
10	10
J. Kučiauskas I.J.	
Kv. paž. Nr.	Vardas, pavardė
IGKV-238	Juozas Kučiauskas
Užsakovas: InAce, UAB	Parašas
	Data
	2024-12
	Lapo Nr.
	1
	Lapų sk.
	2

- PASTABOS:
- Kadangi lauko gaisriniai reikalingas vandens kiekis 20l/s, yra pažymėti raudonu apskritimu du gaisriniai hidrantai.
 - Buitinis vanduo jungiamas nuo Dzūkijos vandenų eksploatuojamų tinklų. Pastato įvadas DN110.
 - Šalia sklypo nėra savitinkamų buitinių nuotekų tinklų, tik slėginiai, todėl iš sklypo buitinių nuotekų tinkle jungiamas toliau esantis savitinkamas buitinių nuotekų tinklas.
 - Lietaus nuotekos nuo pastato yra surenkamos lietaus vakuumine sistema. Kadangi esamas tinklas nepajėgus priimti viso lietaus kiekio, yra projektuojama akumuliacinė talpa iš kurios lietaus vanduo keliamas slėgine linija į esamus lietaus tinklus Naujoje gatvėje.

0	2024 08	Tarpiniai sprendiniai
Laida	Išleidimo data	Laidos statusas: Keitimo priežastis
Kval. patv. dok. Nr.	Statinio projekto pavadinimas:	
KA33679	Gamybos paskirties pastato, Verslo g. 1 ir Verslo g. 3, Alytus, statybos projektas	
40925	SPDV	M. Juškaitė-Petrusė
Dokumentu pavadinimas		
VANDENTIEKIO IR NUOTEKŲ TINKLŲ PLANAS M1:500		
Dokumentu žymus		
LT Statytojas: Alytaus rajono savivaldybė		
Užsakovas: Alytaus rajono savivaldybės administracija		
Dokumentu žymus: IN2401-01-TP-LVN-B-01		
Laida	Lapas	Lapų sk.
0	1	2

- V1 Projektuojamo gaisrinio vandentiekio tinklas
- V2 Projektuojamo vandentiekio tinklas
- Projektuojamų buitinių nuotekų tinklas
- FST1 Projektuojamų sėklinių nuotekų tinklas
- L1 Projektuojamo lietaus nuotekų tinklas
- L2 Projektuojamo lietaus nuotekų sūginės tinklas
- L3 Projektuojamo lietaus nuotekų tinklai nuo stėtų dangų
- LD-1 Projektuojami lauko drenažo tinklai
- V2 kelių matavimas, nesiekiantis 200m



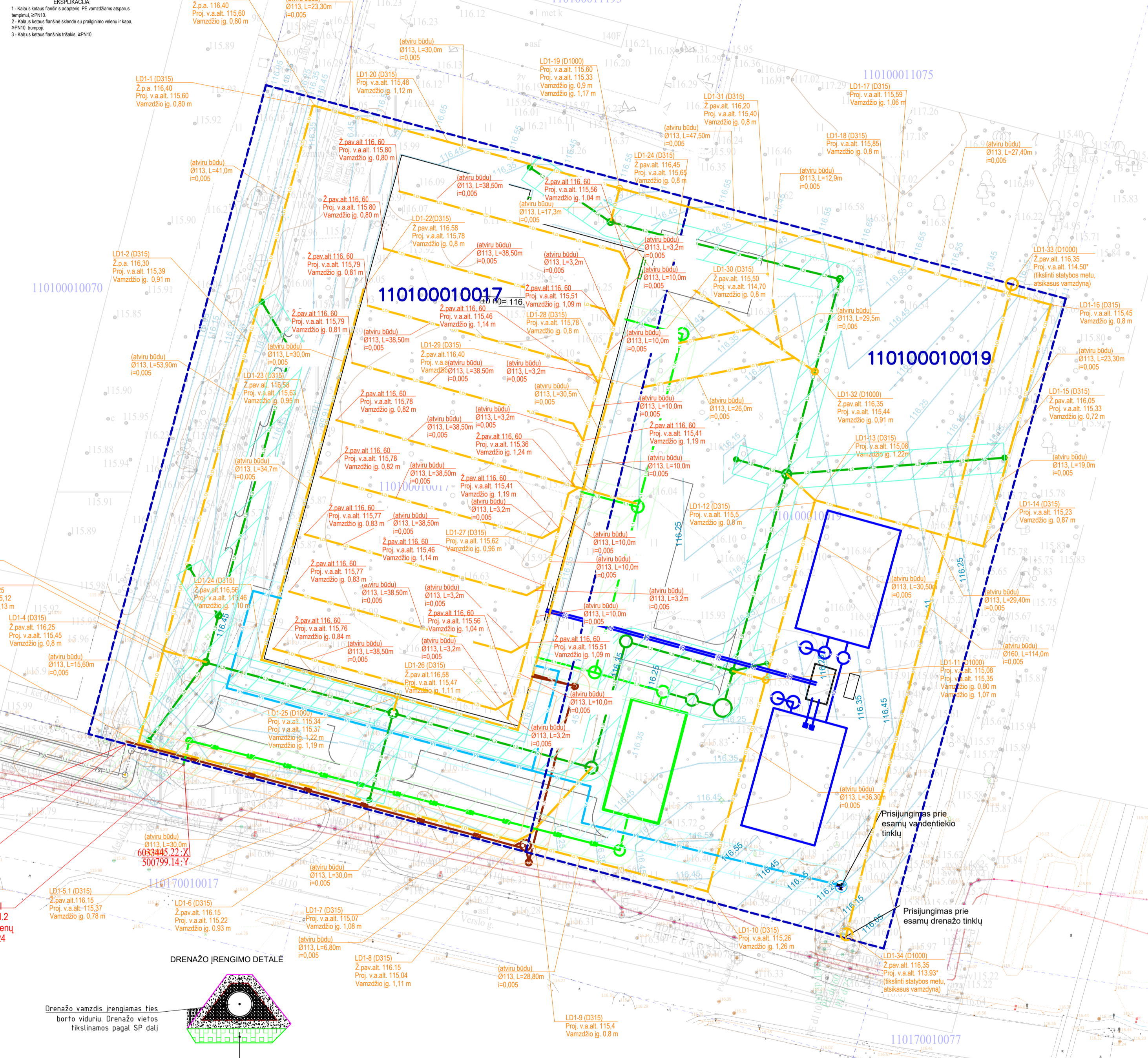
EXPLIKACIJA:
 1. Kalkas lietaus filtrinė akcija, F1 vandentiekio akcija
 2. Kalkas lietaus filtrinė akcija, F2 vandentiekio akcija
 3. Kalkas lietaus filtrinė akcija, F3 vandentiekio akcija
 4. Kalkas lietaus filtrinė akcija, F4 vandentiekio akcija
 5. Kalkas lietaus filtrinė akcija, F5 vandentiekio akcija

EXPLIKACIJA:
 1. Priešgaisrinio vandentiekio akcija, F1 vandentiekio akcija
 2. Kalkas lietaus filtrinė akcija, F2 vandentiekio akcija
 3. Kalkas lietaus filtrinė akcija, F3 vandentiekio akcija
 4. Kalkas lietaus filtrinė akcija, F4 vandentiekio akcija
 5. Kalkas lietaus filtrinė akcija, F5 vandentiekio akcija

EXPLIKACIJA:
 1. Priešgaisrinio vandentiekio akcija, F1 vandentiekio akcija
 2. Kalkas lietaus filtrinė akcija, F2 vandentiekio akcija
 3. Kalkas lietaus filtrinė akcija, F3 vandentiekio akcija
 4. Kalkas lietaus filtrinė akcija, F4 vandentiekio akcija
 5. Kalkas lietaus filtrinė akcija, F5 vandentiekio akcija

EXPLIKACIJA:
 1. Priešgaisrinio vandentiekio akcija, F1 vandentiekio akcija
 2. Kalkas lietaus filtrinė akcija, F2 vandentiekio akcija
 3. Kalkas lietaus filtrinė akcija, F3 vandentiekio akcija
 4. Kalkas lietaus filtrinė akcija, F4 vandentiekio akcija
 5. Kalkas lietaus filtrinė akcija, F5 vandentiekio akcija

EXPLIKACIJA:
 1. Priešgaisrinio vandentiekio akcija, F1 vandentiekio akcija
 2. Kalkas lietaus filtrinė akcija, F2 vandentiekio akcija
 3. Kalkas lietaus filtrinė akcija, F3 vandentiekio akcija
 4. Kalkas lietaus filtrinė akcija, F4 vandentiekio akcija
 5. Kalkas lietaus filtrinė akcija, F5 vandentiekio akcija



DRENAŽO ĮRENGIMO DETALĖ

Drenažo vamzdis įrengiamas ties borto viduriu. Drenažo vietos tikslinamos pagal SP dalį

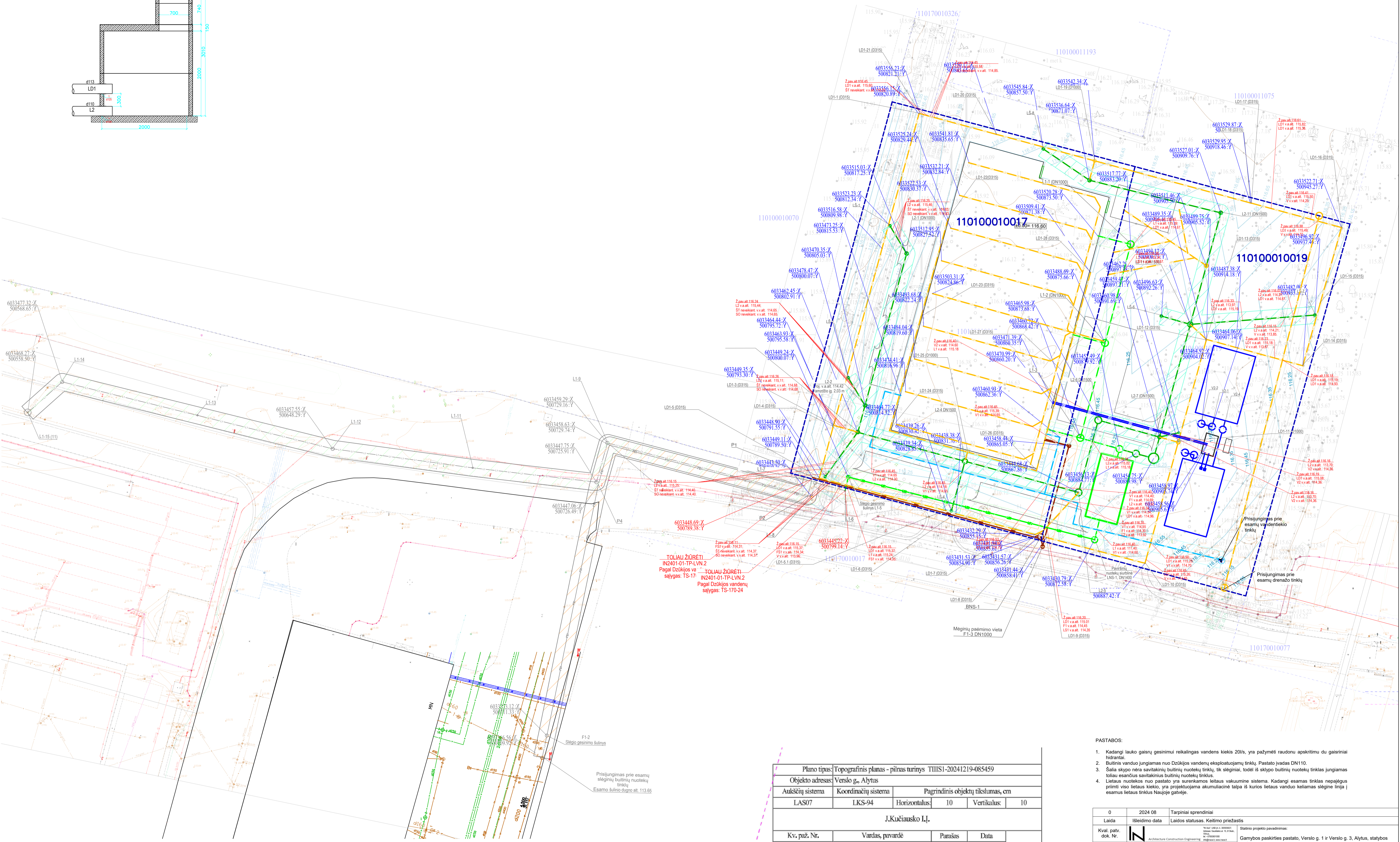
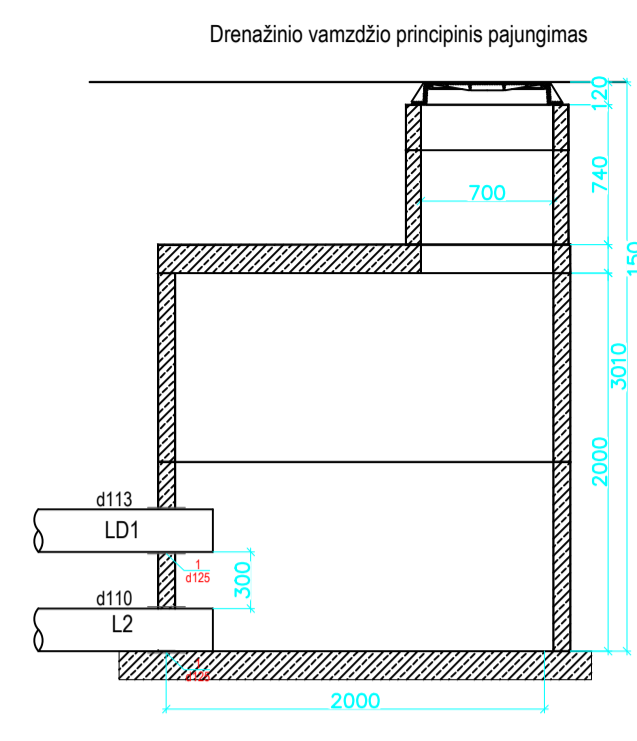
Stambus smėlis, frakcija 0,5/1
Vandenį filtruojantis sluoksnis - kokosinis plaušas
Vandenį drenuojantis žvyro pastuoksnis, frakcija 4/10
Drenažo vamzdis su kokosinio plaušo filtru, d=113/126 mm
Vandenį filtruojantis sluoksnis - kokosinis plaušas
Stambus smėlis, frakcija 0,5/1
Dolomitinė skaldą, supūklėta į gruntą, frakcija 40-60, t=50 mm

Plano tipas: Topografinis planas - pilnas turinys TIIŠI-20241219-085459			
Objekto adresas: Verslo g., Alytus			
Auksėjų sistema	Koordinacių sistema	Pagrindinis objektų tikslumas, cm	
LAS07	LKS-94	Horizontalus: 10	Vertikalus: 10
J. Kučiausko I.J.			
Kv. paž. Nr.	Vardas, pavardė	Parašas	Data
1GKV-238	Juozas Kučiauskas		2024-12
Užsakovas: InAce, UAB		Mastelis	Lapų Nr. Lapų sk.
		1:500	1 2

- PASTABOS:**
- Kadangi lauko gaisriniai reikalingas vandens kiekis 20l/s, yra pažymėti raudonu apskritimu du gaisriniai hidrantai.
 - Buitinis vanduo jungiamas nuo Džokijos vandenų eksploatuojamų tinklų. Pastato įvadas DN110.
 - Šalia skypo nėra savitakinį buitinių nuotekų tinklų, tik sėklinių, todėl iš skypo buitinių nuotekų tinklas jungiamas toliau esančius savitakinis buitinių nuotekų tinklas.
 - Lietaus nuotekos nuo pastato yra surenkamos lietaus vakuumine sistema. Kadangi esamas tinklas nepajėgus priimti viso lietaus kiekio, yra projektuojama akumuliacinė talpa iš kurios lietaus vanduo keliamas sūginėje linijoje esamus lietaus tinklus Naujojoje gatvėje.

0	2024 08	Tarpiniai sprendiniai
Laida	Išleidimo data	Laidos statusas, Keitimo priežastis
Kval. patv. dok. Nr.		Statinio projekto pavadinimas
KA33679	SPV M. Matuliuškis	Gamybos paskirties pastato, Verslo g. 1 ir Verslo g. 3, Alytus, statybos projektas
40925	SPDV M. Juskaitytė-Petrulė	Dokumento pavadinimas
		DRENAŽO TINKLŲ PLANAS
		M1:500
LT	Stalytojas: Alytaus rajono savivaldybė	Dokumento žymus
	Užsakovas: Alytaus rajono savivaldybės administracija	IN2401-01-TP-LVN-B-01
		Laidos statusas
		Lapas
		Lapų
		2 2

	Projekto gaisrinio vandentiekio tinklas
	Projekto vandentiekio tinklas
	Projekto lietaus nuotekų tinklas
	Projekto lietaus nuotekų tinklas
	Projekto lietaus nuotekų tinklas
	Projekto lietaus nuotekų tinklas
	Projekto lietaus nuotekų tinklas
	Projekto lietaus nuotekų tinklas
	Projekto lietaus nuotekų tinklas
	Projekto lietaus nuotekų tinklas
	V2 kelio matavimas, nesiekiantis 200m



TOLIAU ŽIŪRĖTI
IN2401-01-TP-LVN 2
Pagal Dzikijos ve
sąlygas: TS-17

TOLIAU ŽIŪRĖTI
IN2401-01-TP-LVN 2
Pagal Dzikijos vanden
sąlygas: TS-170-24

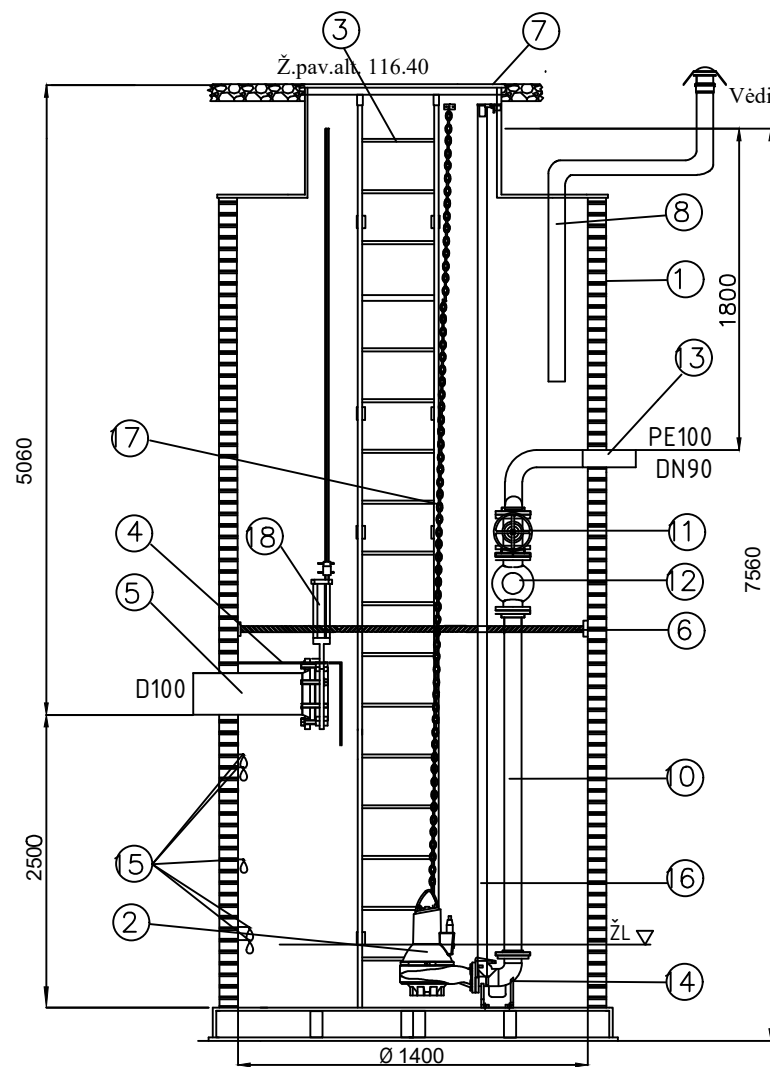
PASTABOS:

- Kadangi lauko gaisrinio reikalingas vandens kiekis 20l/s, yra pažymėti raudonu apskritimu du gaisriniai hidrantai.
- Buitinis vanduo jungiamas nuo Dzikijos vandeniu eksploatuojamų tinklų. Pastato įvadas DN110.
- Salia skypo nėra savitaktinių buitinių nuotekų tinklų, tik aliejiniai, todėl iš skypo buitinių nuotekų tinklas jungiamas toliau esančių savitaktinių buitinių nuotekų tinklams.
- Lietaus nuotekos nuo pastato yra surenkamos lietaus vakuumine sistema. Kadangi esamas tinklas nepajėgus priimti viso lietaus kiekio, yra projektuojama akumuliacinė talpa iš kurios lietaus vanduo keliamas stiebine linija į esamus lietaus tinklus Naujoje gatvėje.

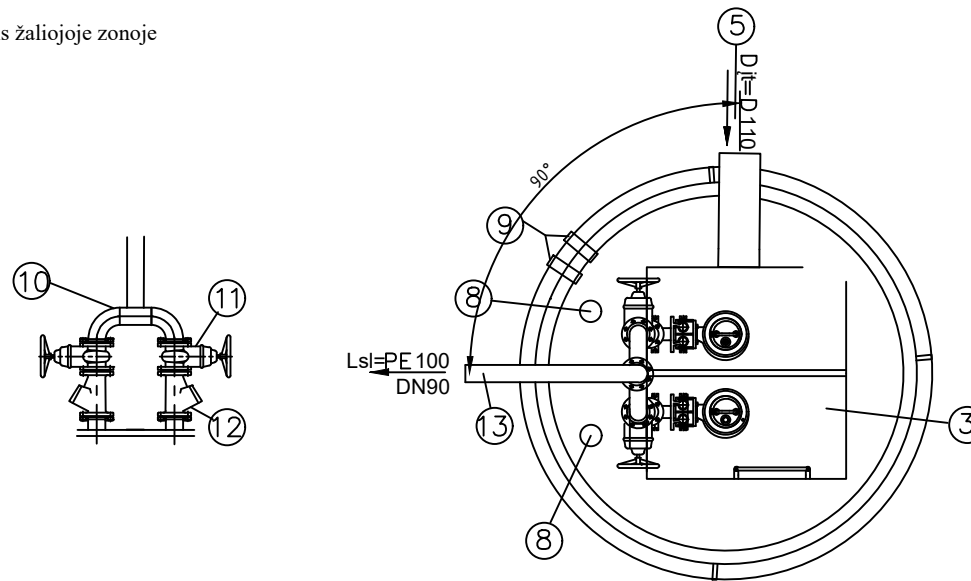
0	2024 08	Tarpiniai sprendiniai
Laida	Išleidimo data	Laidos statusas. Keitimo priežastis
Kval. patv. dok. Nr.		Statinio projekto pavadinimas:
KA33679		Gamybos paskirties pastato, Verslo g. 1 ir Verslo g. 3, Alytus, statybos projektas
40925		SPDV M. Matulickis
SPDV	M. Juskaityte-Petruse	Projektas
Dokumento pavadinimas: VANDENTIEKIO IR NUOTEKŲ TINKLŲ KOORDINACIJĄ NUŽYMĖJIMO IR APSAUGOS ZONŲ TINKLŲ PLANAS M1:500		
LT	Statytojas: Alytaus rajono savivaldybė Užsakovas: Alytaus rajono savivaldybės administracija	Dokumentu žymus: IN2401-01-TP-LVN-B-02
	Lapas	Lapų
	1	1

Plano tipas:	Topografinis planas - pilnas turinys TIISI-20241219-085459				
Objekto adresas:	Verslo g., Alytus				
Aukščių sistema	Koordinatų sistema	Pagrindinis objektų tikslumas, cm			
LAS07	LKS-94	Horizontalus:	10	Vertikalus:	10
J.Kučiauskio I.I.					
Kv. paž. Nr.	Vardas, pavardė	Parašas	Data		
IGKV-238	Juozas Kučiauskas		2024-12	A.V.	
Užsakovas: InAce, UAB		Mastelis	Lapo Nr.	Lapų sk.	
		1:500	1	2	

PJŪVIS 1-1



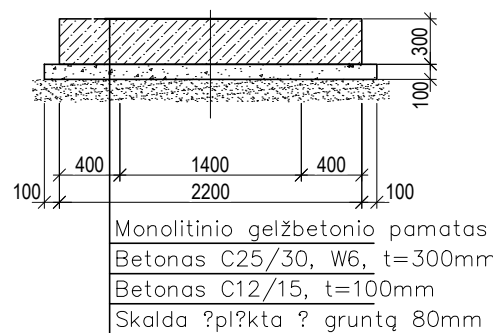
PLANAS



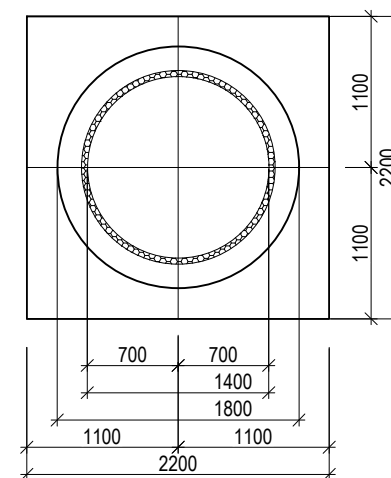
ĮRENGINIŲ EKSPLIKACIJA

Nr.	Pavadinimas	Kiekis	Matmuo / medžiaga
1	Rezervuaras (HDPE)	1	Ø 1400 x 7560 mm
2	Panardinamas nuotekų siurblys Q = 10,0 l/s; H = 8,5 m, P1 - 1,5 kW	2	
3	Kopėčios	1	AISI 304
4	Srauto gėsinimo sienelė	1	AISI 304
5	Įtekėjimo vamzdis	1	D110
6	Aptarnavimo platforma	1	AISI304
7	Dangtis	1	HDPE
8	Ventiliacijos vamzdis	1	Ø110
9	Pralaida kabeliams	2	Ø75
10	Vidiniai vamzdžiai	1	DN50 AISI 304
11	Sklendės	2	DN50
12	Atbulinis vožtuvas	2	DN50
13	Ištekėjimo vamzdis	1	PE100
14	Siurblio padas	2	DN125
15	Plūdiniai lygio jutikliai	4	Užsakomi atskirai
16	Siurblio kreipiantysis vamzdis	2	AISI 304
17	Siurblių iškėlimo grandinės atsparios korozijai	2	AISI 316
18	Peilinė sklendė ant įtekėjimo vamzdžio su valdymo velenu DN100	1	

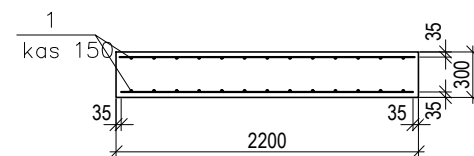
PAMATO PJUVIS



MONOLITINIO G/B PAMATAS



PAMATO PJUVIS (ARMAVIMAS)



PAMATO ŽINIARAŠTIS

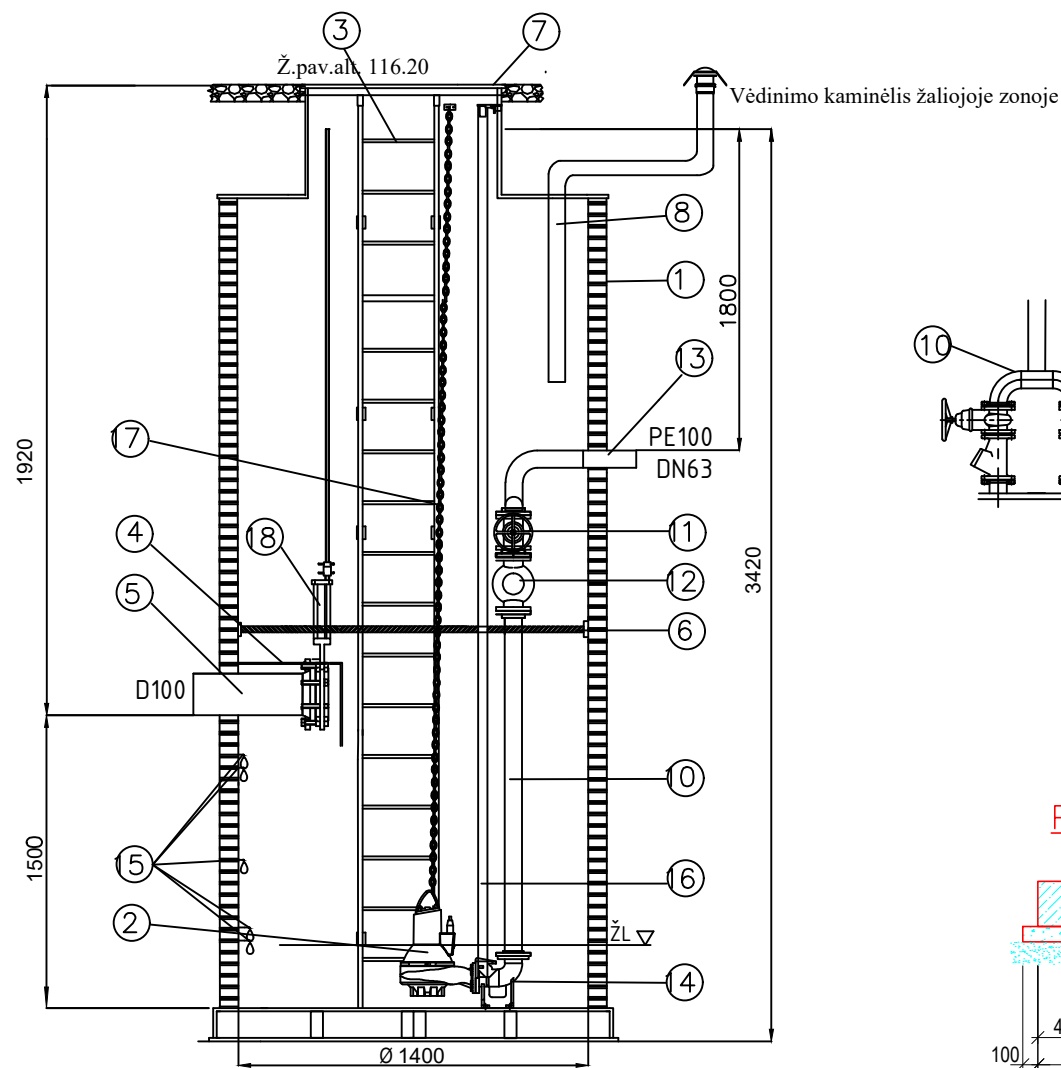
Pozic.	Žymėjimas	Pavadinimas	Kiekis	Masė (kg)	
				Vnt.	Viso.
1	LST EN ISO 15630-1	Armatūra ø10 S400 L=2150	64	1,33	85,10
2		Betonas C25/30, W6	1,45		
3		Betonas C12/15	0,58		

SIURBLINĖS DUOMENYS

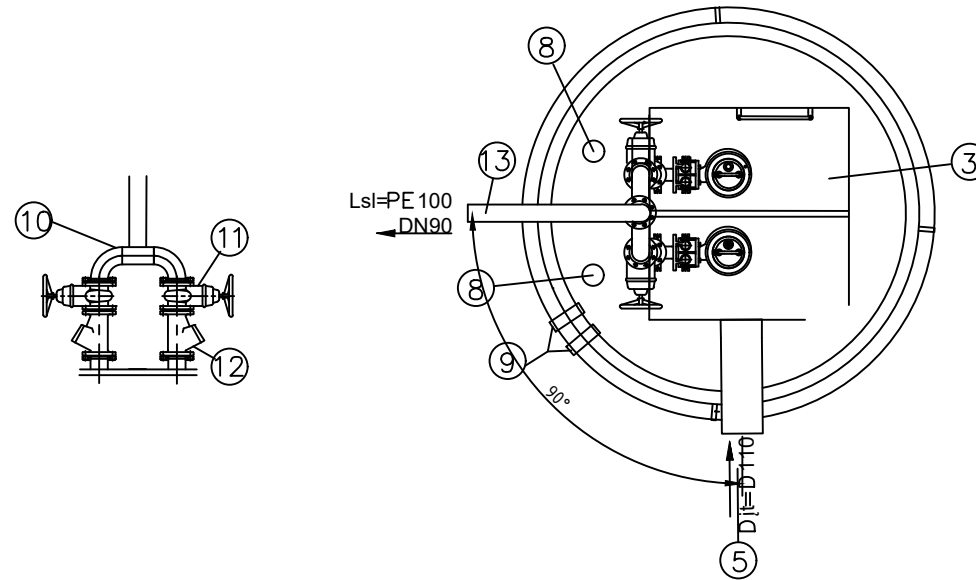
Siurblinės Nr.	Slėgis (m)	Našumas (l/s)	Altitudės, m				Siurblinės aukštis, m	Max.V.H. m	Min.V.H. m	Siurblinės talpos darbinis tūris V, m³	Vamzdžių skersmenys, mm	
			Žemės paviršius (ŽP)	Kolektooriaus dugno (VD)	Slėginės linijos virš. (VV)	Siurblinės dugno (SD)					Savitakinis D į	Slėginis D sl
LNS	8,5	10,0	116,40	111,34	114,5	108,84	7,56	111,30	109,34	3,0	110	90

0	2024 08	Tarpiniai sprendiniai
Laida	Išleidimo data	Laidos statusas. Keitimo priežastis
Kval. patv. dok. Nr.		Statinio projekto pavadinimas:
KA33679	SPV M. Matuliukštis	Gamybos paskirties pastato, Verslo g. 1 ir Verslo g. 3, Alytus, statybos projektas
40925	SPDV M. Juškaitytė-Petrušė	Dokumento pavadinimas
		Lietaus nuotekų siurblinės schema
LT	Statytojas: Alytaus rajono savivaldybė Užsakovas: Alytaus rajono savivaldybės administracija	Dokumento žymuo: IN2401-01-TP-LVN-S-01
		Lapas
		Lapų
		1
		1

PJŪVIS 1-1



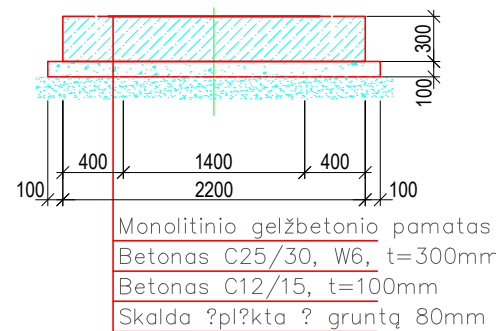
PLANAS



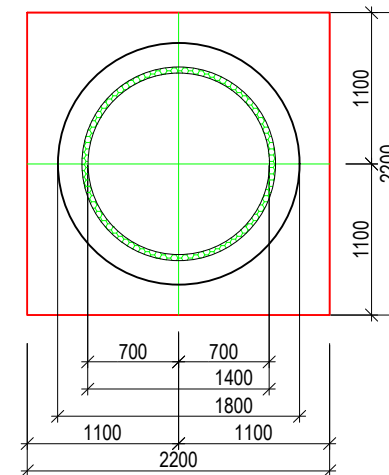
ĮRENGINIŲ EKSPLIKACIJA

Nr.	Pavadinimas	Kiekis	Matmuo / medžiaga
1	Rezervuaras (HDPE)	1	Ø 1400 x 5880 mm
2	Panardinamas nuotekų siurblys Q =2,0 l/s; H = 6,5 m, P1 - 1,5 kW	2	
3	Kopėčios	1	AISI 304
4	Srauto gėsinimo sienelė	1	AISI 304
5	Įtekėjimo vamzdis	1	D110
6	Aptarnavimo platforma	1	AISI304
7	Dangtis	1	HDPE
8	Ventiliacijos vamzdis	1	Ø110
9	Pralaida kabeliams	2	Ø75
10	Vidiniai vamzdžiai	1	DN50 AISI 304
11	Sklandės	2	DN50
12	Atbulinis vožtuvas	2	DN50
13	Ištekėjimo vamzdis	1	PE200
14	Siurblio padas	2	DN125
15	Plūdiniai lygio jutikliai	4	Užsakomi atskirai
16	Siurblio kreipiantysis vamzdis	2	AISI 304
17	Siurbių iškėlimo grandinės atsparios korozijai	2	AISI 316
18	Peilinė sklendė ant įtekėjimo vamzdžio su valdymo velenu DN100	1	

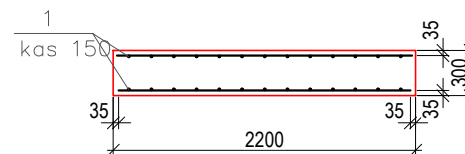
PAMATO PJUVIS



MONOLITINIO G/B PAMATAS



PAMATO PJUVIS (ARMAVIMAS)



PAMATO ŽINIARAŠTIS

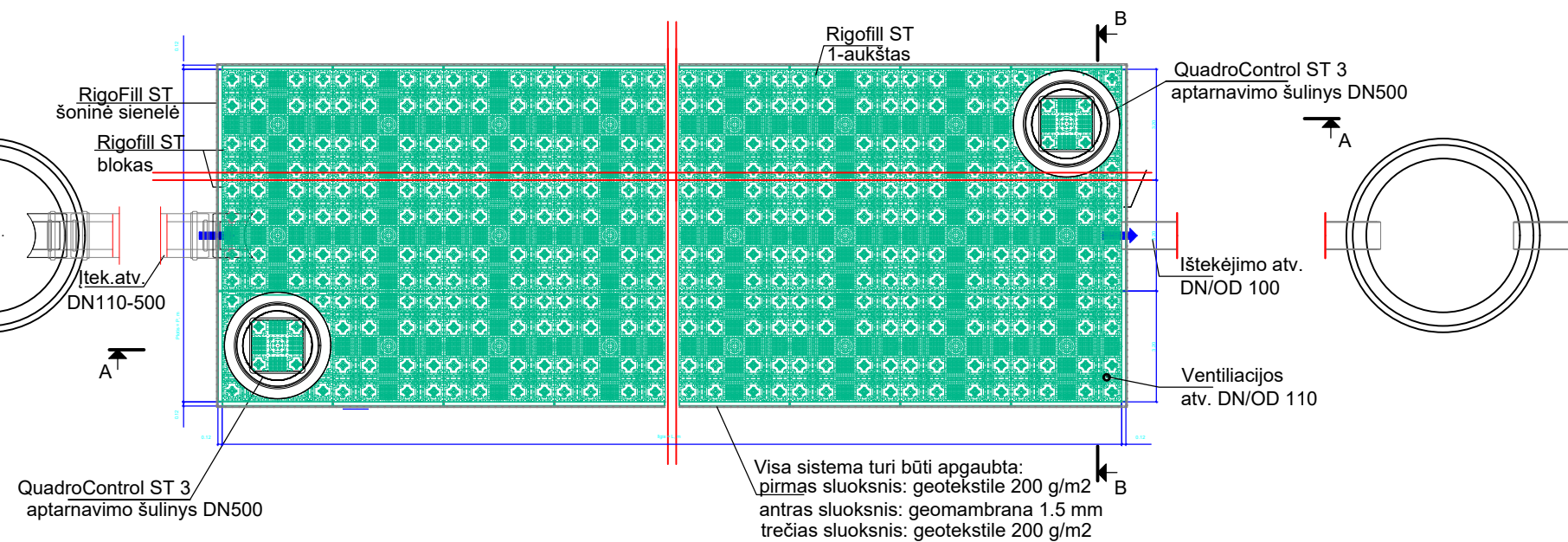
Pozic.	Žymėjimas	Pavadinimas	Kiekis	Masė (kg)	
				Vnt.	Viso.
1	LST EN ISO 15630-1	Armatūra ø10 S400 L=2150	64	1,33	85,10
2		Betonas C25/30, W6	1,45		
3		Betonas C12/15	0,58		

SIURBLINĖS DUOMENYS

Siurblinės Nr.	Slėgis (m)	Našumas (l/s)	Altitudės, m				Siurblinės aukštis, m	Max.V.H. m	Min.V.H. m	Siurblinės talpos darbinis tūris V, m³	Vamzdžių skersmenys, mm	
			Žemės paviršius (ŽP)	Kolekatoriaus dugno (VD)	Slėginės linijos virš. (VV)	Siurblinės dugno (SD)					Savitakinis D įt	Slėginis D sl
LNS	6,5	2	116,20	114,28	114,40	112,78	3,42	113,88	112,88	1	110	63

0	2024 08	Tarpiniai sprendiniai
Laida	Išleidimo data	Laidos statusas. Keitimo priežastis
Kval. patv. dok. Nr.		Statinio projekto pavadinimas:
KA33679	SPV M. Matuliukštis	Gamybos paskirties pastato, Verslo g. 1 ir Verslo g. 3, Alytus, statybos projektas
40925	SPDV M. Juškaitytė-Petrušė	Dokumento pavadinimas
		Buitinių nuotekų siurblinės schema
LT	Statytojas: Alytaus rajono savivaldybė Užsakovas: Alytaus rajono savivaldybės administracija	Dokumento žymuo: IN2401-01-TP-LVN-S-02
		Lapas
		Lapų
		1
		1

VAIZDAS IŠ VIRŠAUS



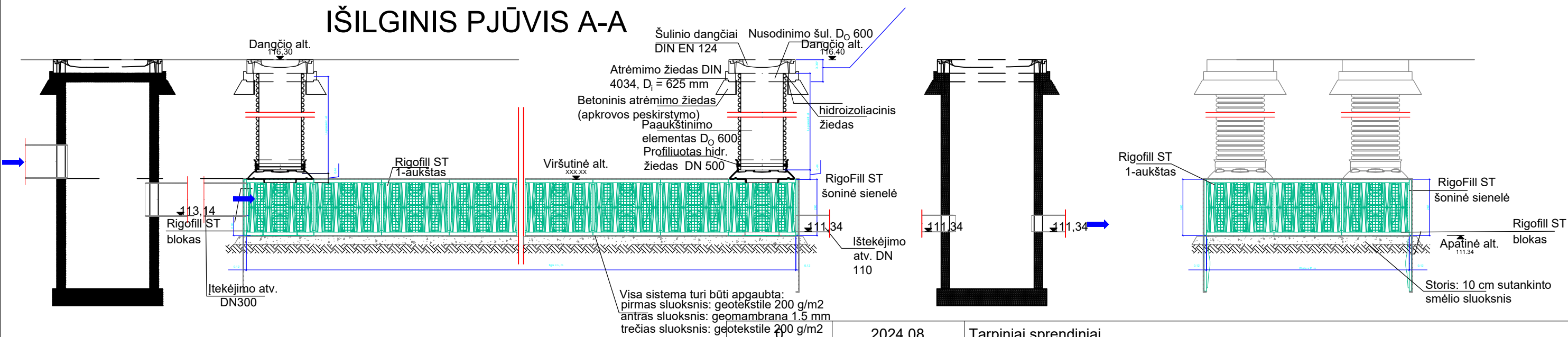
Visa sistema turi būti apgaubta:
 pirmas sluoksnis: geotekstile 200 g/m²
 antras sluoksnis: geomembrana 1.5 mm
 trečias sluoksnis: geotekstile 200 g/m²

* ... keičiantis, priklauso nuo šulinio dangčio aukščio ir atrėmimo žiedų skaičiaus.

AKUMULIACINĖ SISTEMA

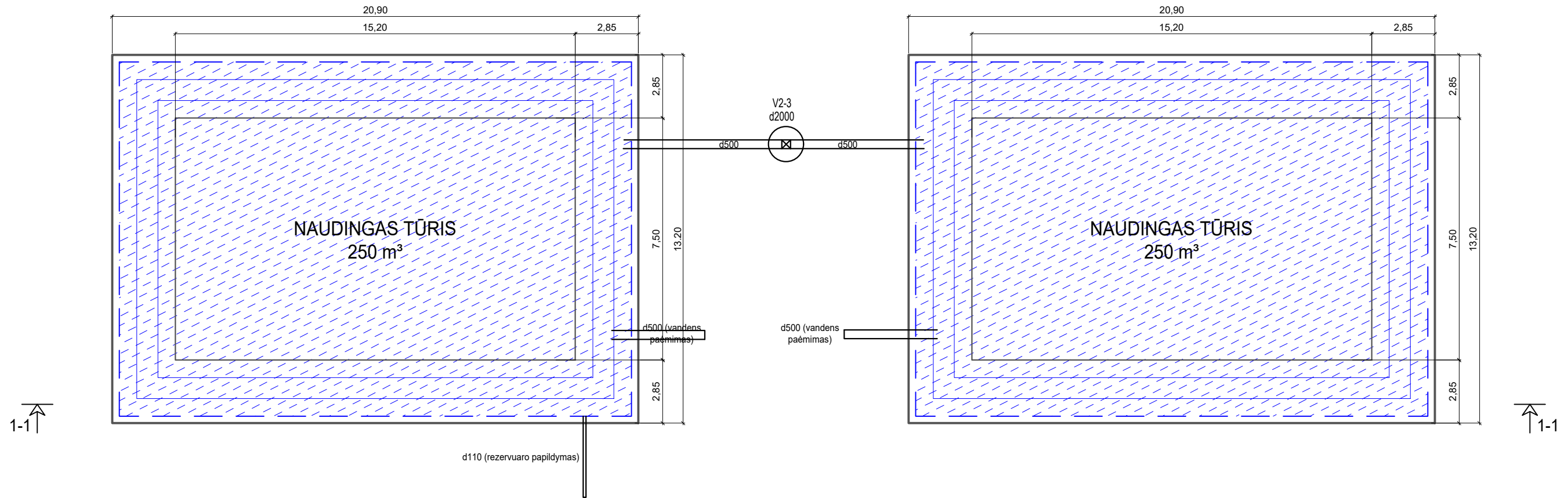
SKERSINIS PJŪVIS B-B

IŠILGINIS PJŪVIS A-A

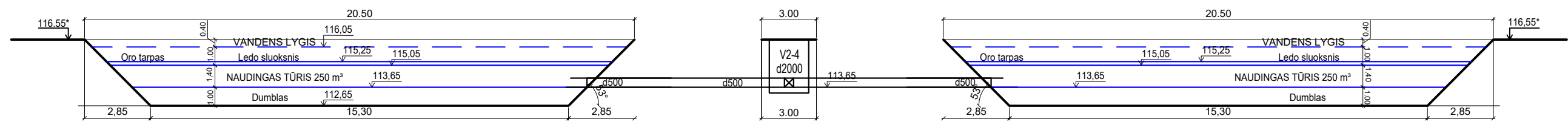


Visa sistema turi būti apgaubta:
 pirmas sluoksnis: geotekstile 200 g/m²
 antras sluoksnis: geomembrana 1.5 mm
 trečias sluoksnis: geotekstile 200 g/m²

2024 08		Tarpiniai sprendiniai	
Laida	Išleidimo data	Laidos statusas. Keitimo priežastis	
Kval. patv. dok. Nr.	SPV	M. Matuliukštis	"IN Ace", UAB (m. k. 300935637, Adresas: Saulėtekio al. 15, 613kab., Vilnius. tel. +37063601000 info@inace.lt, www.inace.lt
KA33679			
40925			
LT	Statytojas: Alytaus rajono savivaldybė Užsakovas: Alytaus rajono savivaldybės administracija		Statinio projekto pavadinimas: Gamybos paskirties pastato, Verslo g. 1 ir Verslo g. 3, Alytus, statybos projektas Dokumento pavadinimas Principinė akumuliacinės talpos schema Dokumento žymuo: IN2401-01-TP-LVN-S-04
		Lapas	Lapų
		1	1




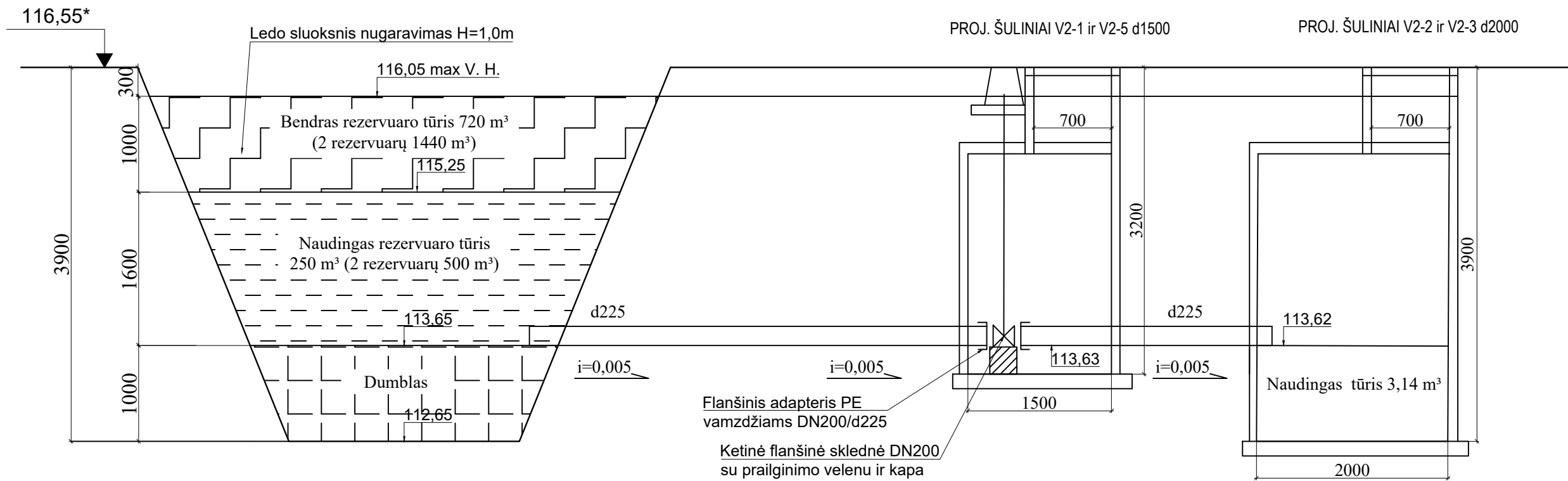
VANDENS REZERVUARAI LAUKO IR VIDAUS GAISRŲ GESINIMUI. PJŪVIS 1-1




PASTABOS:

1. lauko gesinimui reikalingas 40l/s debitas, vidaus gesinimui gaisriniais čiaupais 5,4 l/s, reikalingas rezervuaro tūris 491m³, suapvalinta iki 500m³.
2. vandens lygis rezervuare bus matuojamas vandens liniuote, kuri indikuos vandens lygį vizualiai. Taip pat numatoma vandens plūdė, kuri duos signalą į valdymo postą, kai vanduo nugaruos 10% naudingo tūrio. Antra vandens plūdė indikuos kai rezervuare bus kritinis vandens lygis, t.y. 20-30% vandens tūrio arba 1m nuo dugno.
3. Rezervuaro pildymas vyksta prijungiant prie pastato sienos esančios jungties ir šlangos pagalba, rezervuaras yra papildomas.
4. Gaisro metu, rezervuarai pildomi nebus. DRAUDŽIAMA

0	2024 08	Tarpiniai sprendiniai	
Laida	Išleidimo data	Laidos statusas. Keitimo priežastis	
Kval. patv. dok. Nr.	 Architecture Construction Engineering <small>"IN Ace", UAB (m. k. 300935637, Adresas: Sausėtekio al. 15, 613kab., Vilnius, tel. +37063601000 info@inace.lt, www.inace.lt)</small>		Statinio projekto pavadinimas:
KA33679	SPV	M. Matuliukštis	Gamybos paskirties pastato, Verslo g. 1 ir Verslo g. 3, Alytus, statybos projektas
40925	SPDV	M. Juškaitytė-Petrušė	
			Dokumento pavadinimas
			Gaisrinių rezervuarų schema
			Laida
			0
LT	Statytojas: Alytaus rajono savivaldybė	Dokumento žymuo:	
	Užsakovas: Alytaus rajono savivaldybės administracija	IN2401-01-TP-LVN-S-03	
		Lapas	Lapų
		1	1



0	2024 08	Tarpiniai sprendiniai		
Laida	Išleidimo data	Laidos statusas. Keitimo priežastis		
Kval. patv. dok. Nr.	 Architecture Construction Engineering <small>"IN Ace", UAB (m. k. 300935637, Adresas: Saulėtekio al. 15, 613kab., Vilnius, tel. +37063601000 info@inace.lt, www.inace.lt)</small>	Statinio projekto pavadinimas:		
KA33679		SPV	M. Matuliukštis	Gamybos paskirties pastato, Verslo g. 1 ir Verslo g. 3, Alytus, statybos projektas
40925	SPDV	M. Juškaitytė-Petrušė		
			Dokumento pavadinimas	Laida
			VANDENS PAĖMIMO LINIJŲ TARP ŠULINIŲ V2-1, V2-2, V2-5 ir V2-3 PRINCIPINĖ SCHEMA	0
LT	Statytojas: Alytaus rajono savivaldybė	Dokumento žymuo:		Lapas
	Užsakovas: Alytaus rajono savivaldybės administracija	IN2401-01-TP-LVN-S-04		Lapų
				1 1



UŽDAROJI AKCINĖ BENDROVĖ „DZŪKIJOS VANDENYS“

Pulko g. 75, LT-62135 Alytus. Tel. +370 700 5 55 10. Įmonės kodas 149566841
El. paštas dzukvand@vandenys.lt, http://www.vandenys.lt

TVIRTINU



PAVIRŠINIŲ NUOTEKŲ ŠALINIMO TINKLŲ PRISIJUNGIMO ŠALYGOS 2024-11-07 Nr. TS-170-24

Alytus

OBJEKTAS: Paviršinių nuotekų šalinimo tinklai adresu Verslo g. 1 ir Verslo g. 3, Alytus

UŽSAKOVAS: Alytaus miesto savivaldybės administracija.

I. BENDRIEJI REIKALAVIMAI

1. Projektuojant vadovautis STR 1.04.04:2017 „Statinio projektavimas, projekto ekspertizė“, STR 2.07.01:2003 „Vandentiekis ir nuotekų šalintuvas. Pastato inžinerinės sistemos. Lauko inžineriniai tinklai“, STR 1.01.03:2017 „Statinių klasifikavimas“, „Lauko gaisrinio vandentiekio tinklai ir statiniai. Projektavimo ir įrengimo taisyklės“ bei kitais statybą reglamentuojančiais statybos techniniais reglamentais, norminiais aktais ir taisyklėmis.

2. Naudoti medžiagas, atitinkančias Europos Sąjungos normatyvinių dokumentų reikalavimus.

3. Projektuojant gelžbetoninius šulinius (iš surenkamų gelžbetoninių falcinių žiedų), vadovautis UAB „Ekoprojektas“ parengtais albumais „LV1“, „LK1“, „LK2“, projektuojant plastikinius šulinius, vadovautis statybos taisyklėmis.

4. Paruoštą projektinę dokumentaciją susipažinimui pateikti UAB „Dzūkijos vandenys“.

5. Prieš tris kalendorines dienas iki statybos pradžios, informuoti UAB „Dzūkijos vandenys“ atstovą tel. +370 615 93 760.

6. Projektuojamų vandentiekio ir nuotekų tinklų prijungimą prie veikiančių vandentiekio ir nuotekų tinklų vykdo statybos darbus vykdanči organizacija, dalyvaujant UAB „Dzūkijos vandenys“ atstovui.

7. Naudotis paviršinių nuotekų tvarkymo paslaugomis galima tik sudarius /atnaujinus sutartį su UAB „Dzūkijos vandenys“.

8. Vadovaujantis LR statybos įstatymu klojamiems tinklams numatyti servitutus.

9. Dėl tinklų statybos valstybinėje žemėje sudaryti infrastruktūros plėtros sutartį.

10. Sutarties sudarymui privaloma pateikti:

10.1. dengtų darbų aktą;

10.2. projektinę dokumentaciją;

10.3. kontrolinę-geodezinę nuotrauką.

II. UŽSAKOVO PAREIGOS

11. Paviršinių (lietaus) nuotekų šalinimui užsakovas privalo:

11.1. valstybinėje žemėje projektą rengti UAB „Dzūkijos vandenys“ vardu.

11.2. privačių sklypų ribose projektą rengti Užsakovo vardu.

11.3. paviršinių (lietaus) nuotekų tinklus prijungti prie esamų lietaus nuotekų tinklų, priklausančių Alytaus miesto savivaldybės administracijai, Verslo g. (žr. 1 priedą).

11.4. prie esamų tinklų prijungiant projektuojamus lietaus nuotekų tinklus užtikrinti, kad išleidžiamų nuotekų momentinis debitas neviršytų 10 l/s debito.

11.5. projekte pateikti sklypo planą, kuriame pažymėtos teritorijos plotai ir dangų tipai, nuo kurių bus surenkamo paviršinės nuotekos.

11.6. dėl paviršinių (lietaus) nuotekų išleidimo vadovautis paviršinių nuotekų tvarkymo reglamentu. Išleidžiamų paviršinių (lietaus) nuotekų užterštumai neturi viršyti:

11.6.1. skendinčiųjų medžiagų vidutinė metinė koncentracija – 150 mg/l, didžiausia momentinė koncentracija – 300 mg/l;

11.6.2. BDS₅ vidutinė metinė koncentracija – 50 mg O₂/l, didžiausia momentinė koncentracija – 100 mg O₂/l.;

11.6.3. naftos produktų vidutinė metinė koncentracija – 10 mg/l, didžiausia momentinė koncentracija – 30 mg/l;

11.6.4. kitų pavojingųjų medžiagų koncentracija negali viršyti Lietuvos Respublikos aplinkos ministro 2006 m. gegužės 17 d. įsakymu Nr. D1-236 „Dėl nuotekų tvarkymo reglamento patvirtinimo“ patvirtinto Nuotekų tvarkymo reglamento I priede nurodytų medžiagų, II priedo B2 sąraše nurodytų medžiagų didžiausių leidžiamų koncentracijų DLK į nuotekų surinkimo sistemą, išskyrus išimtis, kai paviršinių nuotekų tvarkymo reglamente arba kituose teisės aktuose nustatyti kitokie reikalavimai išleidžiamoms paviršinėms nuotekoms.

11.7. lietaus surinkėjus / trapus įrengti su 30 cm nusodinimo dalimi.

Esant poreikiui iškelti hidrانتus turi būti gautos atskiros prisijungimo sąlygos dėl hidranto perkėlimo.

12. Požeminių komunikacijų nužymėjimo ženklų stulpeliai privalo būti pritaikyti prie projekcinio žemės paviršiaus, esant poreikiui perkelti, atitinkamai pakeičiant nužymėjimo ženklus.

13. Reikalavimai nuotekų vamzdžiams:

13.1. vamzdyno medžiaga –

13.1.1. klojant atviru būdu – PVC, (LST EN1401);

13.1.2. klojant uždaru būdu – PE100RC (LST EN 12201-2 ir PAS1075 (2 arba 3-jų sluoksnių priklausomai nuo pasirinktos betransšėjinės technologijos));

14. Reikalavimai šuliniams:

14.1. apžiūros ir kontroliniai šuliniai įrengiami iš surenkamų žiedų arba monolitiniai;

14.2. šulinių medžiaga - iš PP, PE, G/B šulinių vidinio skersmens iki 1000 mm, kai montavimo gylis iki 3,0m. ir iš PP, PE, ir G/B šulinių vidinio skersmens ne mažesnio kaip 1200 mm, kai montavimo gylis daugiau kaip 3,0 m;

14.3. šulinių iš PP, PE sandarinimo žiedai – guminiai tarpikliai;

14.4. šuliniai iš G/B - pagaminti iš surenkamų g/b elementų, pagal atsparumą spaudimui betono klasė C 35/45, pagal vandens nepralaidumą - W8, pagal atsparumą šalčiui - F100, žiedai su užlankais, įmontuotos lipynės – korozijai atsparaus metalo, vamzdynas pajungiamas pragręžiant arba per gamintojo įrengtas angas iki d200 mm vamzdyno skersmens.

15. Reikalavimai šulinių liukams ir dangčiams:

15.1. šulinių liukų dangtis ir rėmas pagaminti iš kaliaus ketaus;

15.2. liukų apkrovos klasė – D 400 važiujamoje dalyje;

15.3. rėmas su liuku sujungtas lankstu;

15.4. lanksto konstrukcijoje turi būti numatytas dangčio fiksavimas atidarytoje padėtyje, apsaugant jį nuo atsitiktinio uždarymo;

15.5. rėmas su amortizuojančiu įdėklu, atspariu transporto apkrovoms, užtikrinantis stabilumą ir tylumą;

15.6. turi būti numatyta vieta ir galimybė įrengti mechaninį užraktą;

15.7. liuko ženklavimas: gaminio klasė, gamintojo identifikacija, sertifikavimo įstaigos žymuo, europinio standarto žymuo, medžiagos klasė;



1 pav. Dangčio maketas

15.8. gaminys turi būti pagamintas pagal EN124 standarto reikalavimus ir turėti patvirtinantį sertifikatą, išduotą įgaliotos sertifikavimo įstaigos;

15.9. liukai važiuojamojoje kelio dalyje sunkūs, įstatomi, „plaukiojančio“ tipo.

16. Reikalavimai šulinių žymėjimo ženklams:

16.1. lentelės ir jos elementai turi būti pagaminti iš ASA Thermoplast (Lunar S) plastiko atsparaus ekstremalioms oro sąlygoms, temperatūrai, smūgiams ir UV (ultravioletiniams spinduliams);

16.2. vandentiekio lentelių spalva turi būti mėlyna, nuotekų – žalia, gaisrinių hidrantų – raudona, visi skaičiai ir raidės lentelėse baltos spalvos;

16.3 stovas turi būti pagamintas iš d32mm plieninio vamzdžio su plokštele lentelės tvirtinimui, visi elementai turi būti karštai cinkuoti užtikrinant antikoroazines savybes.

III. KITOS SĄLYGOS

17. Neįvykdžius šių techninių sąlygų reikalavimų, prisijungimas prie paviršinių nuotekų tinklų laikomas savavališku, už tokį prisijungimą taikoma bauda.

18. Prisijungimo sąlygos galioja penkis metus.

Inžinierė



Greta Vasiliauskė



UAB „Dzūkijos vandenys“
inžinerinio skyriaus
vadovas
Audrius Stanaitis



Esamų tinklų schemas galima peržiūrėti <https://maps.vandenys.lt/portal/home/>

Braižė	Pavardė	Data	Alytaus miesto savivaldybės administracija			
	G. Vasiliauskė	2024.11	Paviršinių nuotekų šalinimo tinklai adresu Verslo g. 1 ir Verslo g. 3, Alytus			
			Prijungimo vieta, prisijungimo sąlygų Nr. TS-170-24, 1 priedas	Stadija	Lapas	Lapų
					4	4



UŽDAROJI AKCINĖ BENDROVĖ „DZŪKIJOS VANDENYS“

Pulko g. 75, LT-62135 Alytus. Tel. +370 700 5 55 10. Įmonės kodas 149566841
El. paštas dzukvand@vandenys.lt, http://www.vandenys.lt

TVIRTINI

GERIAMOJO VANDENS TIEKIMO IR NUOTEKŲ ŠALINIMO TINKLŲ PRISIJUNGIMO SĄLYGOS

2024-06-27 Nr. TS-100-24

Alytus

OBJEKTAS: Vandentiekio ir nuotekų tinklai adresu Verslo g. 1 ir Verslo g. 3, Alytuje.
UŽSAKOVAS: Alytaus miesto savivaldybės administracija.

I. BENDRIEJI REIKALAVIMAI

1. Projektuojant vadovautis STR 1.04.04:2017 „Statinio projektavimas, projekto ekspertizė“, STR 2.07.01:2003 „Vandentiekis ir nuotekų šalintuvas. Pastato inžinerinės sistemos. Lauko inžineriniai tinklai“, STR 1.01.03:2017 „Statinių klasifikavimas“, „Lauko gaisrinio vandentiekio tinklai ir statiniai. Projektavimo ir įrengimo taisyklės“ bei kitais statybą reglamentuojančiais statybos techniniais reglamentais, norminiais aktais ir taisyklėmis.

2. Naudoti medžiagas, atitinkančias Europos Sąjungos normatyvinių dokumentų reikalavimus.

3. Projektuojant gelžbetoninius šulinius (iš surenkamų gelžbetoninių falcinių žiedų), vadovautis UAB „Ekoprojektas“ parengtais albumais „LV1“, „LK1“, „LK2“, projektuojant plastikinius šulinius, vadovautis statybos taisyklėmis.

4. Siekiant apsaugoti lauko vandentiekį, nuotakyną bei jų įrenginius nuo pažeidimo, nustatoma jų apsaugos zona nustatoma vadovaujantis specialiujų žemės naudojimo sąlygų įstatyto reikalavimais.

5. Paruoštą projektinę dokumentaciją susipažinimui pateikti UAB „Dzūkijos vandenys“.

6. Prieš tris kalendorines dienas iki statybos pradžios, informuoti UAB „Dzūkijos vandenys“ atstovą tel. +370 615 93 760.

7. Šalto vandens skaitiklį pateikia UAB „Dzūkijos vandenys“. Dėl skaitiklio kreiptis į įmonės inžinerinį skyrių tel. +370 615 93 760.

8. Projektuojamų vandentiekio ir nuotekų tinklų prijungimą prie veikiančių vandentiekio ir nuotekų tinklų vykdo statybos darbus vykdanči organizacija, dalyvaujant UAB „Dzūkijos vandenys“ atstovui.

9. Naudotis vandens tiekimo ir nuotekų tvarkymo paslaugomis galima tik sudarius sutartį su UAB „Dzūkijos vandenys“.

10. Valstybinėje žemėje projektą rengti UAB „Dzūkijos vandenys“ vardu. Projekte pateikti sudarytos infrastruktūros plėtros sutarties kopiją.

11. Privačių sklypų ribose projektą rengti Užsakovo vardu.

12. Vadovaujantis LR statybos įstatymu klojamiems tinklams numatyti servitutus.

13. Užbaigus statybą abonentų sutarties sudarymui privaloma pateikti:

13.1. dengtų darbų aktą;

13.2. hidraulinio išbandymo aktą;

13.3. vandens bakteriologinio tyrimo pažymą;

13.4. projektinę dokumentaciją;

13.5. kontrolinę-geodezinę nuotrauką.

- 13.6. kadastrinių matavimų bylą (tik tinklams klojamiems valstybinėje žemėje).
13.7. kitus statybos užbaigimui privalomus dokumentus pagal STR 1.05.01:2017.

II. UŽSAKOVO PAREIGOS

14. Vandens tiekimui užsakovas privalo:

14.1. Vandentiekio tinklą prijungti prie I kategorijos žiedinių vandentiekio tinklų Verslo g. (tinklų schema pridedama, 1 priedas);

14.2. Priešgaisrinius hidrantus įrengti vadovaujantis lauko gaisrinio vandentiekio tinklų ir statinių projektavimo ir įrengimo taisyklėmis.

14.3. įvertinti esamus priešgaisrinius hidrantus, kurių kiekvienas gali patiekti 10 l/s debitą (hidrantų schema pridedama, 2 priedas);

14.4. Projektuojamą vamzdyną įgilinti ne mažiau kaip 1,70 m nuo žemės paviršiaus iki projekcinio žemės paviršiaus;

14.5. Vandens slėgis vamzdynuose, priklausomai nuo vandens debito, svyruoja nuo 5 iki 6 bar.

15. Buitinių nuotekų šalinimui užsakovas privalo:

15.1. Buitinių nuotekų tinklą prijungti prie esamų buitinių nuotekų tinklų Verslo g. (tinklų schema pridedama, 1 priedas);

15.2. įrengiant atskirą išvadą (-us) ūkio nuotekoms iš įlajų (sanitarinio mazgo), kurio viršaus briaunos lygis yra žemiau už kiemo nuotakyno artimiausio šulinio dangčio lygį, būtina sumontuoti ant išvado uždarymo įtaisą (atbulinį vožtuvą);

15.3. išleidžiamų buitinių nuotekų užterštumo ir kiti rodikliai turi atitikti Lietuvos Respublikos „Nuotekų tvarkymo reglamento“ reikalavimus.

15.4. valstybinėje žemėje, ne toliau kaip 1 m atstumu iki Verslo g. 3 sklypo ribos numatyti nuotekų apžiūros – mėginių ėmimo šulinį.

16. Šalia sklypų Verslo g. 1 ir Verslo g. esantys paviršinių nuotekų tinklai nepriklauso UAB „Dzūkijos vandenys“. Vadovaujantis LR „Statybos įstatymo“ 24 straipsnio „Statinio projektas. Prisijungimo sąlygos“ 15 p., norėdami prisijungti prie privačių paviršinių nuotekų tinklų turite kreiptis į šių tinklų savininkus - UAB „Enermega“.

17. Vandens apskaitos mazgui įrengti reikia:

17.1. vandens apskaita turi būti įrengta vadovaujantis STR 2.07.01:2003 „Vandentiekis ir nuotekų šalintuvais. Pastato inžinerinės sistemos. Lauko inžineriniai tinklai“ (vandens apskaitos mazgo įrengimo schema pridedama, 3 priedas):

17.1.1. pastato įvadinis VAM turi būti įrengiamas specialiai tam skirtoje, esančioje prie artimiausios lauko vandentiekio išorinės sienos ir lengvai prieinamoje patalpoje, kurioje oro temperatūra būtų ne žemesnė kaip +5°C;

17.1.2. VAM turi būti įrengti taip, kad jų skaitikliai būtų apsaugoti nuo užšalimo ir sugadinimo. Skaitikliai arba jų rodmenų skaitymo punktai turi būti įrengiami tokioje vietoje ir tokia aukštyje, kad būtų patogus skaityti rodmenis.

18. Reikalavimai vandentiekio vamzdžiams:

18.1. vamzdyno medžiaga:

18.1.1. klojant atviru būdu – PE(80)100 (LST EN 12201-2);

18.1.2. klojant uždaru būdu – PE100RC (LST EN 12201-2 ir PAS1075 (2 arba 3-jų sluoksnių priklausomai nuo pasirinktos betranšėjinės technologijos));

18.2. vandentiekio vamzdžių slėgio klasė – PN10;

18.3. vamzdžių sujungimo būdas – suvirinant elektrinėmis movomis.

19. Reikalavimai uždaromajai armatūrai;

19.1. pleištinės flanšinės sklendės ir požeminės pleištinės sklendės, su teleskopiniu prailginimo velenu ir kapa, geriamajam vandeniui, atitinkančios LST EN 1074 –1 reikalavimus, slėgio klasė – PN16;

19.2. korpusas pagamintas iš kaliojo ketaus padengto milteline epoksidine danga turi atitikti RAL-GZ-662 reikalavimus;

19.3. pleištas pagamintas iš kaliojo ketaus ir vulkanizuotas elastomeru.

20. Reikalavimai nuotekų vamzdžiams:
20.1. vamzdyno medžiaga:
20.1.1. klojant atviru būdu - vamzdyno medžiaga – PVC, (LST EN1401);
20.1.2. klojant uždaru būdu - PE100RC (LST EN 12201-2 ir PAS1075 (2 arba 3-ju sluoksnių priklausomai nuo pasirinktos betranšėjinės technologijos));

20.2. PVC vamzdžio spalva - rusvai oranžinė.

21. Reikalavimai šuliniams:

21.1. apžiūros ir kontroliniai šuliniai įrengiami iš surenkamų žiedų arba monolitiniai;

21.2. šulinių medžiaga - Iš PP, PE, G/B šulinių vidinio skersmens iki 1000 mm, kai montavimo gylis iki 3,0m. ir iš PP, PE, ir G/B šulinių vidinio skersmens ne mažesnio kaip 1200 mm, kai montavimo gylis daugiau kaip 3,0 m;

21.3. šulinių iš PP, PE sandarinimo žiedai – guminiai tarpikliai;

21.4. šuliniai iš G/B - pagaminti iš surenkamų g/b elementų, pagal atsparumą spaudimui betono klasė B 35/45, pagal vandens nepralaidumą - W8, pagal atsparumą šalčiui - F100, žiedai su užlankais, įmontuotos lipynės – korozijai atsparaus metalo, vamzdynas pajungiamas pragręžiant arba per gamintojo įrengtas angas iki d200 mm vamzdyno skersmens.

22. Reikalavimai šulinių liukams ir dangčiams:

22.1. šulinių liukų dangtis ir rėmas pagaminti iš kaliaus ketaus;

22.2. liukų apkrovos klasė – D 400 važiuojamoje dalyje arba B125 apkrovos klasė nevažiuojamoje dalyje;

22.3. rėmas su liuku sujungtas lankstu;

22.4. lanksto konstrukcijoje turi būti numatytas dangčio fiksavimas atidarytoje padėtyje, apsaugant jį nuo atsitiktinio uždarymo;

22.5. rėmas su amortizuojančiu įdėklų, atspariu transporto apkrovoms, užtikrinantis stabilumą ir tylumą;

22.6. turi būti numatyta vieta ir galimybė įrengti mechaninį užraktą;

22.7. liuko ženklavimas: gaminio klasė, gamintojo identifikacija, sertifikavimo įstaigos žymuo, europinio standarto žymuo, medžiagos klasė;

22.8. gaminys turi būti pagamintas pagal EN124 standarto reikalavimus ir turėti patvirtintą sertifikatą, išduotą įgaliotos sertifikavimo įstaigos;

22.9. liukai važiuojamojoje kelio dalyje sunkūs, įstatomi, „plaukiojančio“ tipo.

23. Reikalavimai šulinių žymėjimo ženklams:

23.1. lentelės ir jos elementai turi būti pagaminti iš ASA Thermoplast (Lunar S) plastiko atsparaus ekstremalioms oro sąlygoms, temperatūrai, smūgiams ir UV (ultravioletiniams spinduliams);

23.2. vandentiekio lentelių spalva turi būti mėlyna, nuotekų – žalia, gaisrinių hidrantų – raudona, visi skaičiai ir raidės lentelėse baltos spalvos;

23.3 stovas turi būti pagamintas iš d32mm plieninio vamzdžio su plokštele lentelės tvirtinimui, visi elementai turi būti karštai cinkuoti užtikrinant antikoroziškas savybes.



1 pav. Dangčio maketas

III. KITOS SĄLYGOS

24. Neįvykdžius šių techninių sąlygų reikalavimų, prisijungimas prie vandentiekio ir nuotekų tinklų laikomas savavališku, už tokį prisijungimą taikoma bauda.

25. Prisijungimo sąlygos galioja penkis metus.

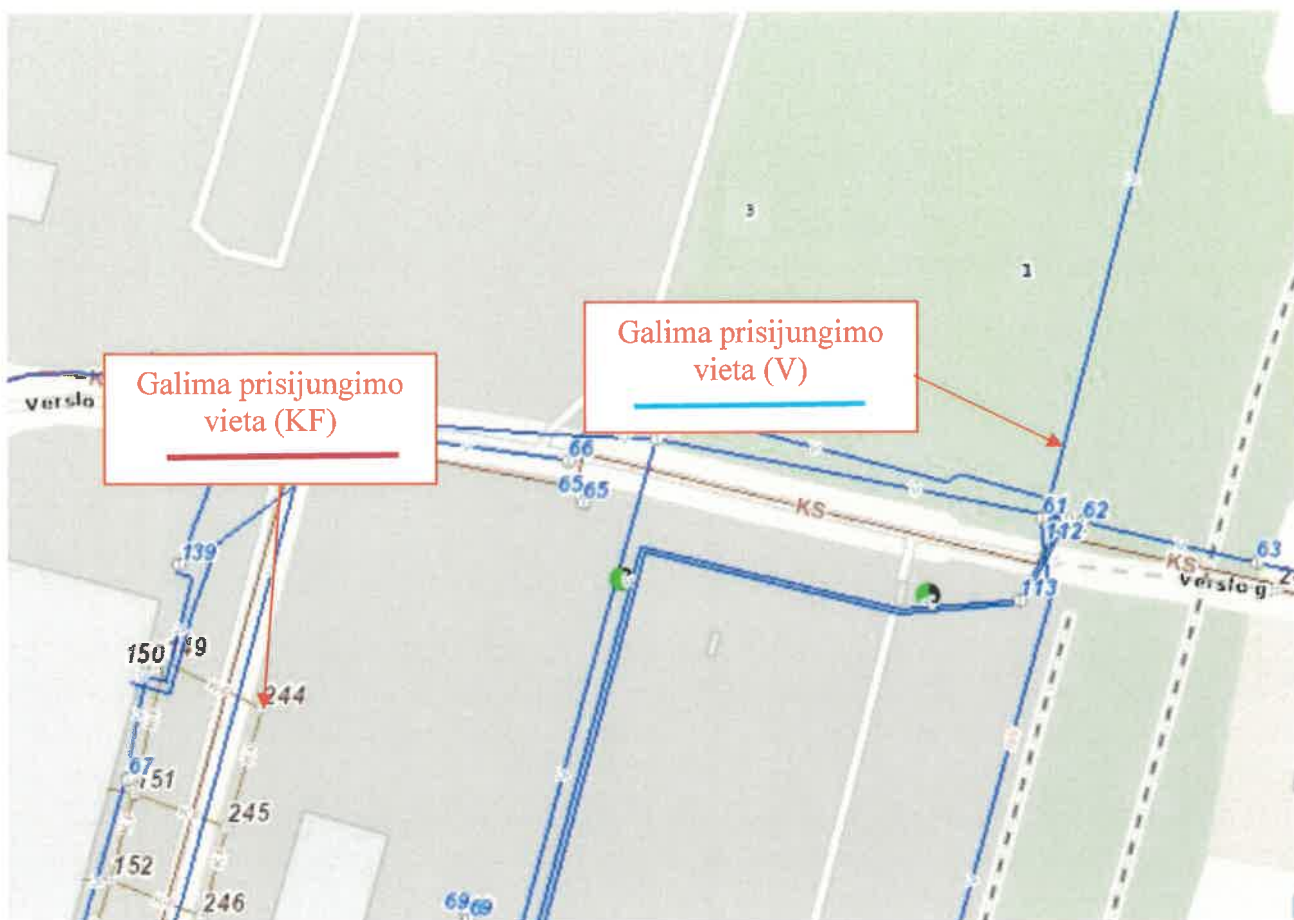
Inžinierė



Greta Michalkevičiūtė

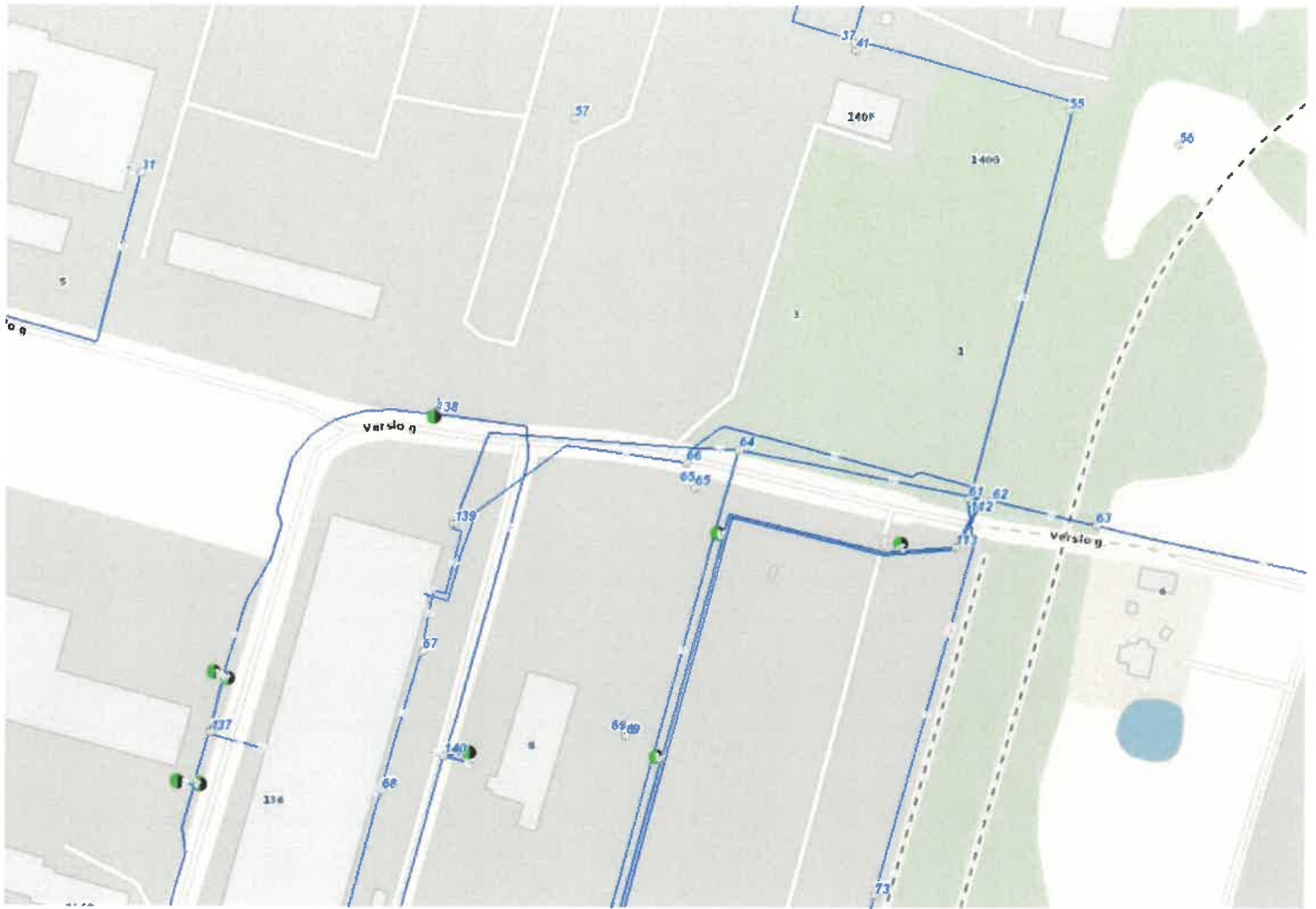
UAB „Dzūkijos vandenys“
inžinerinio skyriaus
vadovas
Audrius Staneitis






Esamų tinklų schemas galima peržiūrėti <https://maps.vandenys.lt/portal/home/>

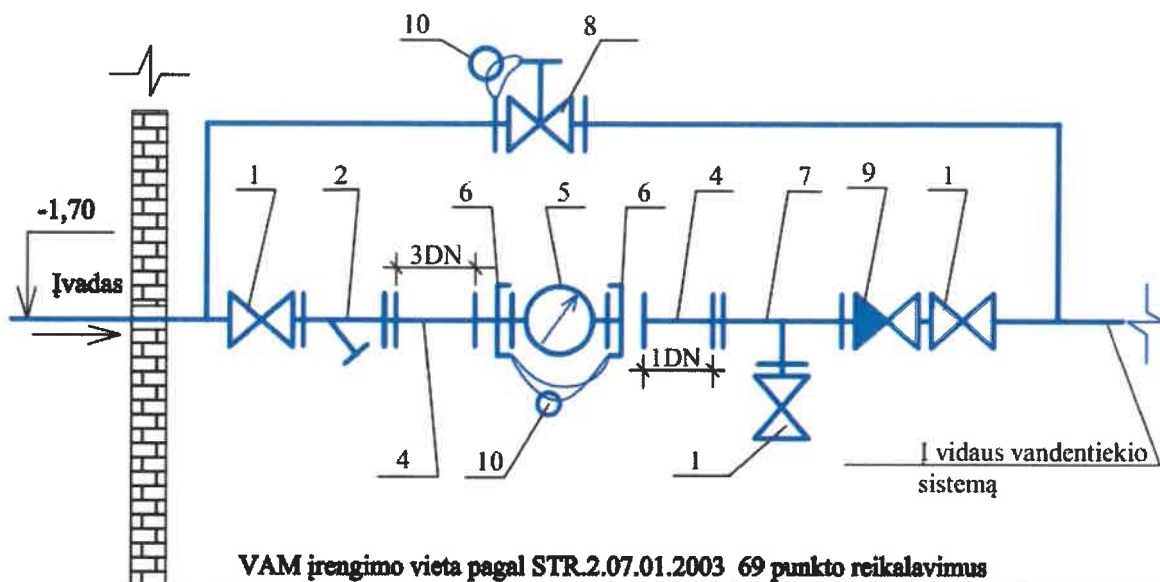
Braižė	Pavardė	Data	Alytaus miesto savivaldybės administracija			
<i>G. Michalkevičiūtė</i>	G. Michalkevičiūtė	2024.06	Vandentiekio ir nuotekų tinklai adresu Verslo g. 1 ir Verslo g. 3, Alytus			
			Prijungimo vieta, prisijungimo sąlygų Nr. TS-100-24, 1 priedas	Stadija	Lapas	Lapų
					5	6



SUTARTINIAI ŽYMĖJIMAI:

	Priešgaisrinis hidrantas
-------------------------------------------------------------------------------------	--------------------------

			Alytaus miesto savivaldybės administracija			
Braižė	Pavardė	Data	Vandentiekio ir nuotekų tinklai adresu Verslo g. 1 ir Verslo g. 3, Alytus			
<i>G. Michalkevičiūtė</i>	G. Michalkevičiūtė	2024.06	Priešgaisrinių hidrantų schema, prisijungimo sąlygų Nr. TS-100-24, 2 priedas	Stadija	Lapas	Lapų
					6	7



EKSPLIKACIJA

- 1. Čiaupas
- 2. Filtras
- 3. Atbulinis vožtuvas
- 4. Tiesaus vamzdžio intarpas
- 5. Šalto vandens skaitiklis
- 6. Jungtys vandens skaitikliui
- 7. Trišakis
- 8. Elektrifikuota sklendė
- 9. Atbulinis vožtuvas
- 10. Plomba

PASTABOS:

- 1. Vandens skaitiklius montuoti horizontalioje vamzdyno atkarpoje, rodmenų įtaisus nukreipiant į viršų.
- 2. 5 ir 10 pozicijas montuoja UAB „Dzūkijos vandenys“

			Alytaus miesto savivaldybės administracija			
Braižė	Pavardė	Data	Vandentiekio ir nuotekų tinklai adresu Verslo g. 1 ir Verslo g. 3, Alytus			
<i>[Signature]</i>	G.Michalkevičiūtė	2024.06				
			VAM įrengimo vieta, prisijungimo sąlygų Nr. TS-100-24, 3 priedas	Stadija	Lapas	Lapų
					7	7

TVIRTINU:

Alytaus miesto savivaldybės
administracijos Statybos skyriaus
vedėjo pavaduotojas, pavaduojantis
skyriaus vedėją, Sigitas Stumbras

TECHNINĖ PROJEKTAVIMO UŽDUOTIS

BENDRA INFORMACIJA		
1.	Projekto pavadinimas pagal STR	Gamybos paskirties pastato, Verslo g. 1 ir Verslo g. 3, Alytus, statybos projektas
2.	Užsakovas	Alytaus miesto savivaldybės administracija
3.	Statytojas	Alytaus miesto savivaldybė
4.	Statybos rūšis	Nauja statyba
5.	Statinio paskirtis	Gamybos paskirties
6.	Statinio kategorija	Ypatingasis statinys
7.	Pastato plotas (m ²)	Apie 4 200
8.	Pastato tūris (m ³)	Apie 35 894
9.	Pastato užstatymo plotas (m ²)	Apie 3750
10.	Pastato aukštų skaičius	2
11.	Energetinio naudingumo klasė	A++
REIKALAVIMAI OBJEKTO TECHNINIAM PROJEKTUI		
1.	TP projekto dalys	<ol style="list-style-type: none">1. Bendroji dalis;2. Architektūros;3. Sklypo sutvarkymo4. Konstrukcijų;5. Technologijos;6. Vandentiekio ir nuotekų šalinimo;7. Šildymo, vėdinimo ir oro kondicionavimo;8. Elektrotechnikos (vidus) ;9. Elektroninių ryšių (komunikacijų);10. Gaisrinės signalizacijos;11. Procesų valdymo ir automatizacijos;12. Šilumos gamybos ir tiekimo;13. Gaisrinės saugos;14. Pasirengimo statybai ir statybos darbų organizavimo;15. Statybos skaičiuojamosios kainos nustatymo.

2.	TP pagrindiniai dokumentai	Techninės specifikacijos; Aiškinamieji raštai; Brėžiniai; Sąnaudų kiekių žiniaraščiai.
3.	Kitos paslaugos, susijusios su projektavimo paslaugomis	<ul style="list-style-type: none"> - Topografinių, geologinių tyrinėjimų užduoties rengimas; - Inžinerinių geodezinių topografinių tyrimų dokumentai; - Inžinerinių geologinių, geotechninių tyrimų dokumentai. - A++ pastato energetinės klasės skaičiavimai, energinio naudingumo užduotis; - Visų būtinų prisijungimo prie inžinerinių tinklų, susisiekimo komunikacijų ir kt. sąlygų gavimas
1.	Bendroji dalis	<p>Projekto pavadinimas: Gamybos paskirties pastato, Verslo g. 1 ir Verslo g. 3, Alytus, statybos projektas. Statinio kategorija: Nauja statyba.</p> <p>Adresas: Verslo g. 1 ir Verslo g. 3, Alytus.</p> <p>Statinio naudojimo paskirtis: Gamybos paskirties.</p> <p>Projekto dalis rengiama vadovaujantis privalomųjų statinio projekto rengimo dokumentų ir kitų norminių teisės aktų reikalavimais. Apiforminama pagal Statybos techninio reglamento STR 1.04.04.2017 „Statinio projektavimas, projekto ekspertizė“ reikalavimus.</p>
2.	Sklypo sutvarkymas (sklypo planas);	<p>Sklypo sutvarkymo (sklypo plano) dalį sudaro sklypo, kuriame numatoma pastatyti statinius, reljefo formavimo (pažeminimo, paaukštinimo, lyginimo), jo reikmėms skirtų susisiekimo komunikacijų ir inžinerinių tinklų tiesimo, tvorų tvėrimo, apželdinimo, želdinių apsaugos, taip pat už sklypo ribų numatomų inžinerinių tinklų ir jų reikmėms reikalingų pastatų teritorijos sutvarkymo projektiniai sprendiniai.</p> <ul style="list-style-type: none"> - Numatyti du įvažiavimus į sklypą. Naudoti vieną esamą suformuotą bei įrengtą įvažiavimą, o kitą suprojektuoti naują įvažiavimą. Demontuoti vieną įrengtą įvažiavimą. - Likusioje teritorijos dalyje, kur nebus įrengti pėsčiųjų takai, numatyti automobilių stovėjimo aikštelę, aptvertą atskirą saugomą aikštelę, bei sunkvežimių manevravimo aikštelę, privažiavimą prie gamybinės paskirties pastato, išlyginti ir įrengti veją; - Numatyti lietaus vandens nuvedimą; - Suprojektuoti automobilių stovėjimo vietas, vadovaujantis STR 2.06.04:2014 ; - Projekto sprendinius rengti taikant universalaus dizaino principus ir gerąją rinkos praktiką; - Numatyti pėsčiųjų takus bei poilsio zonas įmonės teritorijoje; - Pėsčiųjų takai – betoninių plytelių danga; - Automobilių stovėjimo aikštelės, pravažiavimai – asfalto danga; <p>Projekto dalis rengiama vadovaujantis privalomųjų statinio projekto rengimo dokumentų ir kitų norminių teisės aktų</p>

		reikalavimais. Apiforminama pagal Statybos techninio reglamento STR 1.04.04.2017 „Statinio projektavimas, projekto ekspertizė“ reikalavimus.
3.	Architektūros (statinio architektūra)	<p>Suprojektuoti gamybos paskirties pastatą ir aptvertas saugomas aikšteles. Numatyti gamybinę pastato dalį vieno aukšto, o administracinę dalį- dviejų aukštų. Gamybos paskirties pastatą projektuoti dviejų sujungtų korpusų, dėl numatomų vykdyti skirtingų veiklų. Numatyti galimybę pastatą nuomotis dalimis, skirtingiems nuomininkams, atitinkantiems galimas gamybinės veiklas projektuojamame pastate. Projektuoti patalpų dydžius, kiekius, paskirtis pagal Užsakovo poreikius. Projekto sprendinius rengti taikant universalus dizaino principus ir gerą rinkos praktiką;</p> <p><u>Inžineriniai statiniai- aikštelės.</u> Užstatymo plotas – apie 3400 m².</p> <p><u>Gamybos paskirties pastatas:</u> Pastato energinio naudingumo klase A++ Pastato aukštis – iki 10 m. Gamybos patalpų aukštis iki konstrukcijų – ne mažiau kaip 7m. Pastato bendras plotas – apie 4200 m² Gamybos zona – apie 3000 m² Administracinės patalpos- apie 1200 m² Komerčinės patalpos- apie 245 m² Buitinės patalpos- apie 243 m² Koridoriai- apie 287 m² Techninės patalpos- apie 74 m² Vartų skaičius: apie 9 vnt. Kolonų žingsnis apie 21,40 m x 6,00 m, 6,20 m x 6,80 m</p> <p>GAMYBOS PASKIRTIES PASTATAS:</p> <p>Sienos, langai: Administracinės dalies atitvaros visu perimetru numatomos stiklinio fasado statrasmsinės sijinės konstrukcijos sistemos su saulės kontrolės stiklo paketais. Gamybinės dalies sienos numatomos iš daugiasluksnių plokščių.</p> <p>Stogas: Sutapdintas. Stogo danga- apkrovas laikantis profiliuotas skardos paklotas, šilumos izoliacija (EPS+ vata) su prilydoma danga. Vandens nuvedimas nuo sandėlio stogo – išorinis, o kur neįmanoma įrengti - vidinis. Stoglangiai – trisluksnio skaidraus polikarbonato dangos ant apšiltinto plieninio cokolio. Ant stogo numatyti fotovoletinius saulės modulius, reikalingą kiekį numatyti pagal apskaičiuotą energijos poreikį. Projekto dalis rengiama vadovaujantis privalomųjų statinio projekto rengimo dokumentų ir kitų norminių teisės aktų</p>

		reikalavimais. Apiforminama pagal Statybos techninio reglamento STR 1.04.04.2017 „Statinio projektavimas, projekto ekspertizė“ reikalavimus.
4.	Konstrukcijų (statinio konstrukcijos)	<p>Projektuojama pastato konstrukcijų sistema yra karkasinė su daugiasluoksnių plokščių ir aliuminio fasadų sistemos atitvaromis ir pertvaromis.</p> <p>Pagrindinės konstrukcijos:</p> <ul style="list-style-type: none"> - Pamatai: gręžtiniai poliai ar polių grupės apjungtos galvenomis; - Cokolis: surenkamo gelžbetonio sijos/plokštės; - Kolonos: gelžbetoninės surenkamos, kvadratinio ar stačiakampio skerspjūvio, vientisos, su matomomis gembėmis rygeliams; - Ryšiai: plieniniai dėžinio skerspjūvio; - Stoglangių rėmai: plieniniai dėžinio skerspjūvio; - Vartų, durų rėmai: plieniniai dėžinio skerspjūvio; - Rygeliai: gelžbetoniniai surenkami L ir T formos; - Perdangos plokštės: surenkamos įtempto gelžbetonio; - Denginio konstrukcijos: I kerspjūvio plieninės sijos ir santvaros iš dėžinių skerspjūvių, dengtos profiliuotos laikančios skardos lakštais; - Išorinės sienos: daugiasluoksnių plokščių su PIR užpildu; - Pastoto perimetru grindys šildinimos 2,4 m ruožų XPS; - Vitrinos: aliuminio profiliai; - Vidinės sienos: daugiasluoksnių plokščių su PIR/vatos užpildu arba mūrinės (pagal GS reikalavimus); gipso kartono plokštės. - Laiptai: surenkamo gelžbetonio; - Grindys ant grunto: gelžbetoninės monolitinės, armuotos plienine fibra; poliruoto betono su epoksidiniais priedais danga. - Atraminės sienos: požeminė dalis iš gręžtinių polių, antžeminė vienpusio ar dvipusio betonavimo; <p>Projekto dalis rengiama vadovaujantis privalomųjų statinio projekto rengimo dokumentų ir kitų norminių teisės aktų reikalavimais. Apiforminama pagal Statybos techninio reglamento STR 1.04.04.2017 „Statinio projektavimas, projekto ekspertizė“ reikalavimus.</p>
5.	Technologijos;	<p>Technologijos dalyje numatyti sandėliavimo zonos, gamybos zona, judėjimo takai.</p> <p>Kroviniams pervežti naudojami akumuliatoriniai krautuvai ir rankiniai vežimėliai.</p> <p>Projekto dalis rengiama vadovaujantis privalomųjų statinio projekto rengimo dokumentų ir kitų norminių teisės aktų reikalavimais. Apiforminama pagal Statybos techninio reglamento STR 1.04.04.2017 „Statinio projektavimas,</p>

6.	Vandentiekio ir nuotekų šalinimo;	<p>projekto ekspertizė“ reikalavimus.</p> <p>Pastate įrengiamos naujos sistemos:</p> <ul style="list-style-type: none"> - geriamojo (buitinio V1) vandens; - karšto ir cirkuliacinio (T3 ir T4) vandens; - vidaus gaisriniai čiaupai su priešgaisrinio vandentiekio (V2). - buitinių nuotekų (F2) kanalizacija; - lietaus nuotekų (L1) kanalizacija. <p>Lauko vandentiekio ir nuotekų tinklai prijungiami prie miesto komunalinių tinklų pagal išduodamas prisijungimo sąlygas.</p> <p>Lietaus lauko tinklai projektuojami pagal šių tinklų vietos eksploataavimo įmonės išduodamas sąlygas.</p> <p>Lauko gaisrų gesinimas yra projektuojamas ir užtikrinamas vadovaujantis Dzūkijos vandenų išduotomis sąlygomis</p> <p>Projekto dalis rengiama vadovaujantis privalomųjų statinio projekto rengimo dokumentų ir kitų norminių teisės aktų reikalavimais. Apiforminama pagal Statybos techninio reglamento STR 1.04.04.2017 „Statinio projektavimas, projekto ekspertizė“ reikalavimus.</p>																							
7.	Šildymas, vėdinimas ir oro kondicionavimas	<p>Projektuojamas gamybos paskirties pastatas su administracinėmis patalpomis. Pastate nevykdoma tokia gamyba ar kitokia veikla, kurios metu į aplinką išsiskirtų teršalai ar skleidžiamas triukšmas.</p> <p>ŠVOK sistemos turi būti projektuojamos atsižvelgiant: daugiau kaip 60% energijos sudarytų atsinaujinančių ištelklių energija. Planuojamos saulės elektrinės/jėgainės ant pastato stogo.</p> <p>Gamybinėse patalpose nėra Ex sprogų zonų. Šios patalpos yra Cg kategorijos. Vėsinimo sistemos projektuojamos tik administracinės paskirties patalpose. Patalpų drėgnis nekontroliuojamas.</p> <table border="1" data-bbox="678 1467 1410 1780"> <thead> <tr> <th colspan="4">Reikalavimai sandėlių vėdinimui projektuoti</th> </tr> <tr> <th rowspan="2">Patalpos apibūdinimas</th> <th colspan="3">Technologų nurodymai aptarnaujamos patalpos oro parametrų, oro kaitai, vėdinimui projektuoti</th> </tr> <tr> <th>Temperatūra, [°C]</th> <th>Drėgnis, [%]</th> <th>Šilumos išsiskyrimai nuojirangos, [kW]</th> </tr> <tr> <th>1</th> <th>2</th> <th>3</th> <th>6</th> </tr> </thead> <tbody> <tr> <td>Administracinės paskirties patalpos</td> <td>+20 - +22</td> <td>nekontroliuojama</td> <td>nekontroliuojama</td> </tr> <tr> <td>Gamybos paskirties patalpos</td> <td>+16 - +18</td> <td>nekontroliuojama</td> <td>nekontroliuojama</td> </tr> </tbody> </table> <p>Administracinės patalpos šiltuoju laikotarpiu (☼):</p> <ul style="list-style-type: none"> • oro temperatūra nuolatinėse darbo vietose: 22 °C ÷ 28 °C; 	Reikalavimai sandėlių vėdinimui projektuoti				Patalpos apibūdinimas	Technologų nurodymai aptarnaujamos patalpos oro parametrų, oro kaitai, vėdinimui projektuoti			Temperatūra, [°C]	Drėgnis, [%]	Šilumos išsiskyrimai nuojirangos, [kW]	1	2	3	6	Administracinės paskirties patalpos	+20 - +22	nekontroliuojama	nekontroliuojama	Gamybos paskirties patalpos	+16 - +18	nekontroliuojama	nekontroliuojama
Reikalavimai sandėlių vėdinimui projektuoti																									
Patalpos apibūdinimas	Technologų nurodymai aptarnaujamos patalpos oro parametrų, oro kaitai, vėdinimui projektuoti																								
	Temperatūra, [°C]	Drėgnis, [%]	Šilumos išsiskyrimai nuojirangos, [kW]																						
1	2	3	6																						
Administracinės paskirties patalpos	+20 - +22	nekontroliuojama	nekontroliuojama																						
Gamybos paskirties patalpos	+16 - +18	nekontroliuojama	nekontroliuojama																						

- oro temperatūra nenuolatinėse darbo vietose: $20\text{ }^{\circ}\text{C} \div 32\text{ }^{\circ}\text{C}$.

Šildymo sistemos:

Statinio administracinėse patalpose komfortinių mikroklimato sąlygų palaikymui administracinėse patalpose projektuotina grindinio šildymo sistema, techninėse patalpose numatomi vandeniniai arba elektriniai radiatoriai.

Gamybinėse/ sandėliavimo patalpose - šilumos tiekimas į orinius šildytuvus (šilumnešis – vanduo).

Prie iškrovimo vartų/ rankovių – numatomos recirkuliuojamos oro užuolaidos su šildymu.

Vėdinimo sistemos:

Į projektuojamas patalpas tiekti tokį šviežio lauko oro kiekį, kad patalpose oro tarša neviršytų ilgalaikio poveikio ribinės vertės, trumpalaikio poveikio ribinės vertės, o ne darbo aplinkoje – neviršytų didžiausios leistinos koncentracijos (oro kiekiai - pagal technologinę užduotį).

Gamybinės zonos erdvėje – palubėje projektuotini recirkuliaciniai ventiliatoriai, šilto oro sėsdinimui.

Personalo ir buitinių patalpų vėdinimas - skirtos personalo darbo kabinetui, ir šalia esančių pagalbinių, WC patalpoms vėdinti. Oro pritekėjimas – natūralus su sklende. Oras iš gretimų patalpų, į šias patalpas pritekės per plyšius durų apačiose.

Administracinės ir komercinės paskirties patalpos:

Darbo kabinetai, san. mazgai, WC patalpos, dušo patalpos, suskirtomos pagal nuomininkus ir vėdinti numatoma rekuperacinėmis bendromis mechaninėmis oro tiekimo/šalinimo sistemomis su priešpriešinių srautų / plokšteliniais šilumos rekuperatoriais. Vėdinimo kameros be šalčio blokų.

Oro kondicionavimo sistemos:

Personalo darbo kabinetuose numatyti „Split/arba Multi Split“ tipo oro kondicionavimo sistemos. Išorinės dalys numatomos ant stogo. Projektuotinos freoninės sistemos.

Serverinėms vėsinimui numatyti dvi nepriklausomas oro kondicionavimo sistemos (tikslios kontrolės).

Dūmų šalinimas

Šalinam per stogo ir fasado angas.

Projekto dalis rengiama vadovaujantis privalomųjų statinio projekto rengimo dokumentų ir kitų norminių teisės aktų reikalavimais. Apiforminama pagal Statybos techninio reglamento STR 1.04.04.2017 „Statinio projektavimas, projekto ekspertizė“ reikalavimus.

8. Elektrotechnikos

Elektrotechnikos dalį sudaro elektros energijos tiekimo, paskirstymo, galios įrenginių, teritorijos ir patalpų dirbtinio apšvietimo, įžeminimo, žaibosaugos, projektuojamų antžeminių

		<p>ir požeminių elektros tinklų, pastatų elektros energijos sistemų projektiniai sprendiniai, saulės moduliai ant stogo.</p> <ul style="list-style-type: none"> - Elektromobilių įkrovimo prieigas ir kabelių kanalų infrastruktūrą vadovaujantis STR 2.06.04:2014 - Suprojektuoti ir įrengti teritorijos apšvietimą nuo pastato fasado ir apšvietimo stulpų, automobilių ir krovinių automobilių aikštelėse. <p>AB ESO pajungimas rengiamas pagal AB ESO išduotas sąlygas.</p> <ul style="list-style-type: none"> - Leistina naudoti galia trifaze, III kategorija. Galia nustatoma pagal numatomo gamybos paskirties pastato plotą ir el. sąnaudų poreikį. Visam pastatui 4200m²– apie 400 kW. - Šalia transformatorinės suprojektuoti 100 kW dyzelinį generatorių, kuris užtikrina priešgaisrinių sistemų veikimą, avarinio apšvietimo elektros tiekimą, darbo vietų įrenginių veikimą. - Suprojektuoti ant stogo apie 300 kWgalios fotovoltinius saulės modulius. <p>Projekto dalis rengiama vadovaujantis privalomųjų statinio projekto rengimo dokumentų ir kitų norminių teisės aktų reikalavimais. Apiforminama pagal Statybos techninio reglamento STR 1.04.04.2017 „Statinio projektavimas, projekto ekspertizė“ reikalavimus.</p>
9.	Elektroninių ryšių (telekomunikacijos)	<p>Visose darbo vietose suprojektuoti interneto tinklą kompiuteriams, telefonams ir biuro technikai. Kiekvienai darbo vietai numatyti elektros kištukinius lizdus kompiuterinei įrangai, biuro technikai, technologinei ir buitinei įrangai ir dvigubą telekomunikacijų kištuką; Konferencijų salėse suprojektuoti elektros kištukinius lizdus ir pajungimo taškus salių įrangai (projektoriams, mikrofonams, garso kolonėlėms, apšvietimui ir t.t.);</p> <ul style="list-style-type: none"> - Parengti sklypo ir šalia esančių komunikacijų planą. - Iki pastato, suprojektuoti įvadą. <p>Projekto dalis rengiama vadovaujantis privalomųjų statinio projekto rengimo dokumentų ir kitų norminių teisės aktų reikalavimais. Apiforminama pagal Statybos techninio reglamento STR 1.04.04.2017 „Statinio projektavimas, projekto ekspertizė“ reikalavimus.</p>
10.	Gastrinės signalizacijos	<p>Pastato patalpose įrengiama adresinė (A-tipo) gaisro aptikimo ir signalizavimo sistema. Įrengiami dūminiai davikliai. Įrengiami dūmų detektoriai turi atitikti LST EN 54 serijos standartų reikalavimus ir turėti sertifikatą.</p> <p>Gaisro aptikimo signalizacijos sistema įrengiama visose patalpose, išskyrus WC, dušų patalpas ir panašias patalpas.</p>

		<p>Didžiausias atstumas nuo tolimiausios žmonių buvimo vietos iki artimiausio ranka valdomo pavojaus signalizavimo įtaiso negali viršyti 30 m.</p> <p>Gaisro aptikimo ir signalizavimo sistema turi užtikrinti:</p> <ul style="list-style-type: none"> • Signalų apie gaisrą, gedimą automatinį formavimą ir perdavimą • Oro kondicionavimo, pritekamosios ir ištraukiamosios ventiliacijos ventiliatorių įjungimą/išjungimą • Automatinį evakuacijos durų atblokovimą. <p>Projekto dalis rengiama vadovaujantis privalomųjų statinio projekto rengimo dokumentų ir kitų norminių teisės aktų reikalavimais. Apiforminama pagal Statybos techninio reglamento STR 1.04.04.2017 „Statinio projektavimas, projekto ekspertizė“ reikalavimus.</p>
11.	Procesų valdymo ir automatizacijos	<p>PVA projekto dalyje sprendžiamas gamybos paskirties pastato inžinerinių sistemų automatizavimas:</p> <ol style="list-style-type: none"> 1.Rekuperacinių sistemų; 2.Vėdinimo sistemų; 3.Šilumos gamybos valdymo sistemos; 4.Gaisrinio vandentiekio valdymo ir signalizavimo sistemos; 5.Centralizuotos apskaitos sistemos; 6. Kitų įrenginių lygio/alarm indikacijos: <p>Nuotekų valymo įrenginių lygio/alarm indikacija, Naftos gaudyklių lygio/alarm indikacija.</p> <p>Projekto dalis rengiama vadovaujantis privalomųjų statinio projekto rengimo dokumentų ir kitų norminių teisės aktų reikalavimais. Apiforminama pagal Statybos techninio reglamento STR 1.04.04.2017 „Statinio projektavimas, projekto ekspertizė“ reikalavimus.</p>
12.	Šilumos gamybos ir tiekimo;	<p>Pastato šildymas užtikrinamas šilumos siurbliais oro-oras ir elektriniais radiatoriais, esant žemesnei – 25⁰ C.</p> <p>Projekto dalis rengiama vadovaujantis privalomųjų statinio projekto rengimo dokumentų ir kitų norminių teisės aktų reikalavimais. Apiforminama pagal Statybos techninio reglamento STR 1.04.04.2017 „Statinio projektavimas, projekto ekspertizė“ reikalavimus.</p>
13.	Gaisrinės saugos	<p>Pastatą projektuoti II statinio atsparumo ugniai laipsnio. Pastatai vieno aukšto. Pastatą suskaidyti į atskirus gaisrinius skyrius.</p> <p>Sandėliavimo stelažo aukštį numatyti iki norminio 5,5 m , kad nereikėtų įrengti papildomų priešgaisrinių priemonių. Parengti gaisrinės saugos techninę projektavimo užduotį.</p>

		Projekto dalis rengiama vadovaujantis privalomųjų statinio projekto rengimo dokumentų ir kitų norminių teisės aktų reikalavimais. Apiforminama pagal Statybos techninio reglamento STR 1.04.04.2017 „Statinio projektavimas, projekto ekspertizė“ reikalavimus.
14.	Pasirengimo statybai ir statybos darbų organizavimo	<p>Aprašoma darbų organizavimas, patekimo į darbų vietą variantai, numatytas medžiagų pristatymas ir kiti veiksmai atsižvelgiant į įstaigoje nustatytus saugumo ir tvarkos reikalavimus.</p> <ul style="list-style-type: none"> - Suskaičiuoti statybos atliekų kiekius; - Sklype suprojektuoti atliekų konteinerių vietas ; - Sklype numatyti statybos darbuotojų buitinių patalpų konteinerių vietas. <p>Projekto dalis rengiama vadovaujantis privalomųjų statinio projekto rengimo dokumentų ir kitų norminių teisės aktų reikalavimais. Apiforminama pagal Statybos techninio reglamento STR 1.04.04.2017 „Statinio projektavimas, projekto ekspertizė“ reikalavimus.</p>
15.	Statybos skaičiuojamosios kainos nustatymo	Projekto dalis rengiama vadovaujantis privalomųjų statinio projekto rengimo dokumentų ir kitų norminių teisės aktų reikalavimais. Apiforminama pagal Statybos techninio reglamento STR 1.04.04.2017 „Statinio projektavimas, projekto ekspertizė“ reikalavimus.
KITA		
1.	Reikalavimai techninio projekto rengimo dokumentų kalbai (-oms)	Lietuvių kalba
2.	Nurodymai statinio dokumentų komplektavimui, įforminimui ir pateikimui	Parengti 3 (tris) egzempliorius (tame skaičiuje du originalius egzempliorius) projektinės dokumentacijos analogine forma, 1 (viena) egzempliorių skaitmenine forma LKS' 94 koordinatų sistemoje *.dwg formatu parengto techninio projekto brėžinių bei viso techninio projekto skaitmeninę laikmeną kaip numato STR 1.05.01:2017 „Statybą leidžiantys dokumentai. Pateikti nuasmenintas ir nenuasmenintas visas techninio projekto bylas skaitmeninėje laikmenoje .pdf formatu.
3.	Ekspertizės atlikimas	Statinio techninio projekto ekspertizę privalo organizuoti Statytojas, o Projektuotojas privalo pataisyti Techninį projektą pagal ekspertizės akte nurodytas pagrįstas privalomas pastabas.
4.	Vykdyimo priežiūra	- Pagal sudarytą sutartį atlikti statinio projekto vykdymo priežiūrą, vadovaujantis parengtu techniniu projektu, statybos techniniu reglamentu STR 1.06.01:2016 „Statybos darbai. Statinio statybos priežiūra“ ir kitais teisės aktais.

- Statinio projekto vykdymo priežiūrą (statybos metu) statinio projektuotojo pavedimu atlieka statinio projekto rengėjas. Statinio projektuotojo rašytiniu sutikimu arba kai statinio projektuotojo nebėra projekto vykdymo priežiūrą gali atlikti kitas statytojo (užsakovo) pasirinktas statinio projektuotojas.

- Statinio projekto priežiūra vykdoma visą statinio statybos laikotarpį (iki statybos procedūrų užbaigimo). Numatoma statinio projekto rengėjo prievolė atlikti statinio projekto vykdymo priežiūrą. Tikslas – kontroliuoti, kad statinys būtų statomas pagal statinio projektą ir kad būtų įgyvendinta statinio projekte sukurta statinio architektūra. Tam tikri pavyzdžiai:

- Lankytis statybvietyje (pagal su Užsakovu suderintą grafiką);
- Tikrinti, ar statinys konstruojamas laikantis statinio projekto sprendinių, ir apie tai įrašyti į statybos žurnalą;
- Organizuoti pastebėtų statinio projekto sprendinių klaidų taisymą.
- Pateikiant tarpinius atliktų darbų aktus pateikiamos tarpinės įgyvendintos veiklos ataskaitos.
- Su galutiniu atliktų darbų aktu, pateikiama galutinė projekto įgyvendinimo ataskaita.

Pastabos:

1. Darbai, įskaitant papildomas projekto dalis, kurie nėra pirkimo dokumentuose ir techninėje projektavimo užduotyje, nėra rengiami.

Užsakovas

Statybos skyriaus -
vyriausioji specialistė

Rasa Zubrutė

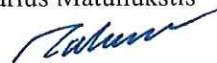


Projektuotojas

„IN ace“, UAB vardu
Direktorius, PV, Marius Matuliukštis



Projekto vadovas, Marius Matuliukštis



GAISRINIAI-TECHNINIAI RODIKLIAI

Projektuojamas pastatas yra formuojamas kaip vienas gaisrinis skyrius (toliau- GS-1). Žemiau esančioje 1 lentelėje yra pateikiami projektuojamo GS-1 gaisriniai-techniniai rodikliai.

GS-1

Adresas	Verslo g. 3, Alytus
Atstumas nuo artimiausios gaisrinės komandos, km	0,8 (Naujoji g. 146, Alytus)
Ar GS-1 ir jo sklypui yra taikomi nekilnojamo kultūros paveldo apsaugos reikalavimai?	Ne
Ar GS-1 ir jo sklypui yra taikomi apribojimai nurodyti "Specialiųjų žemės naudojimo sąlygų įstatyme" (pvz. atstumai iki skysto ar dujinio kuro degalinių, požeminių ar antžeminių skysto ar dujinio kuro rezervuarų ir kt.)	Ne
Statybos rūšis	Naujo statinio statyba
Pagrindinė statinio grupė	P.2.8. Gamybos (gamybos patalpos)
Kitos statinio grupės	P.2.2. Administracinė (administracinės ir buitinės patalpos); P.2.3. Prekybos (prekybos patalpos); P.3. Kita (techninės ir pagalbinės patalpos);
Tūris, kub.m.	35894,0
Bendras plotas, kv.m	4156,0
Aukštų skaičius, vnt.	2
Aukštis nuo nešiojamųjų gaisrinių kopėčių pastatymo žemiausios paviršiaus altitudės iki GS-1 aukščiausio aukšto grindų altitudės, m.	3,76
Atsparumo ugniai laipsnis ir gaisro apkrovos kategorija	II (antras) atsparumo ugniai laipsnis. Gaisro apkrovos kategorija nenustatoma.
Kategorija pagal sprogimo ir gaisro pavojų ⁽¹⁾	Cg
Žmonių skaičius, vnt. ⁽¹⁾	148,0

PASTABOS:

⁽¹⁾Žr. projekto GS dalies 1 priedą (Statytojo raštas).

MINIMALŪS PRIEŠGAISRINIAI ATSTUMAI TARP PASTATŲ

Tarp projektuojamo pastato ir aplinkui esančių (projektuojamų) pastatų turi būti išlaikomi minimalūs reglamentuojami priešgaisriniai atstumai nurodyti žemiau pateiktoje lentelėje.


lentelė. Minimalūs priešgaisriniai atstumai tarp pastatų.

Pastato atsparumo ugniai laipsnis	Atstumas (m) iki gretimų pastatų, kurių atsparumo ugniai laipsnis		
	I	II	III
II	8	8	10

PASTABOS:

1) Gaisro plitimas į gretimus pastatus ribojamas, užtikrinant saugius atstumus tarp pastatų lauko sienų (toliau – priešgaisrinis atstumas). Jei pastatuose yra daugiau kaip 1 m išsikišančių konstrukcijų, pagamintų iš B–s3, d2 ar žemesnės degumo klasės statybos produktų, priešgaisrinis atstumas nustatomas tarp šių konstrukcijų išsikišusių dalių.

2) Minimalūs priešgaisriniai atstumai tarp pastatų turi būti laisvi ir neužkrauti.

0	2024-12	Statybos leidimui.		
Laida	Išleidimo data	Laidos statusas. Keitimo priežastis.		
		Architecture Construction Engineering		"IN Ace", UAB (m.k. 300935637, Adresas: Saulėtekio al. 15, 6130kab., Vilnius, tel. +37063601000 info@inace.lt, www.inace.lt
		Statinio projekto pavadinimas: Gamybos paskirties pastato, Verslo g. 1 ir Verslo g. 3, Alytus, statybos projektas		
Kval. Nr.	Pareigos	V. Pavardė	Parašas	
33679	PV	M. Matuliukštis	Dokumento pavadinimas:	
		MB „Gaisrinė sauga ir vandentvarka“ tomas.gaisras@gmail.com, +370-679-23720		Gaisrinės saugos dalis. Projektavimo užduotis
37990	PDV	T. Jankovski		
LT	Statytojas: Alytaus rajono savivaldybė Užsakovas: Alytaus rajono savivaldybės administracija		Dokumento žymuo: IN2401-XX-TP-GS-PU	Lapas 1
				Lapų 10

ATSPARUMO UGNIAI LAIPSNIS IR UGNIES BEI DŪMŲ PLITIMO STABDYMO SPRENDINIAI PASTATO VIDUJE

GS-1 gaisrinio skyriaus konstrukcijų elementų (turinčių ugnies atskyrimo ir (ar) apsaugos funkcijas) atsparumas ugniai turi būti ne mažesnis kaip žemiau pateikiamoje lentelėje.

lentelė. Gaisrinio skyriaus atsparumo ugniai laipsnis.

Statinio atsparumo ugniai laipsnis	Gaisro apkrovos kategorija	Statinio, statinio gaisrinio skyriaus konstrukcijų elementų (turinčių ugnies atskyrimo ir (ar) apsaugos funkcijas) atsparumas ugniai ne mažesnis kaip (min.)						
		gaisrinių skyrių atskyrimo sienos ir perdangos	laikanchiosios konstrukcijos	lauko siena	aukštų, pastogės patalpų, rūšio perdangos	stogai	laiptinės	
							vidinės sienos	laiptatakliai ir aikštelės, laiptus laikanchiosios dalys
II	RN	-	R 45 ⁽¹⁾	RN	REI 20 ⁽¹⁾	RE 20 ⁽²⁾⁽³⁾	REI 30 ⁽¹⁾	R 15

PASTABOS:

⁽¹⁾ Konstruksijoms įrengti naudojami ne žemesnės kaip B–s3, d2 degumo klasės statybos produktai arba B–s3, d2 degumo klasę atitinkančios konstrukcinės sistemos, kurioms įrengti naudojami ne žemesnės kaip D–s2, d0 degumo klasės statybos produktai.

⁽²⁾ Stogų laikanchiosioms konstrukcijoms (gegnėms, grebėstams ir pan.) įrengti naudojami ne žemesnės kaip B–s3, d2 degumo klasės statybos produktai arba B–s3, d2 degumo klasę atitinkančios konstrukcinės sistemos, kurioms įrengti naudojami ne žemesnės kaip D–s2, d0 degumo klasės statybos produktai.

⁽³⁾ Ant statinio stogo įrengiant terasų, automobilių saugyklų ir panašias vaikščioti arba važinėti skirtas grindų dangas, stogo konstrukcijų atsparumas ugniai turi būti ne mažesnis kaip statinio aukštų perdangų atsparumas ugniai. Šio punkto nuostatos nėra taikomos, kai ant statinio stogo įrengiami paklotai, takai stogo elementams ir (ar) inžinerinei įrangai prižiūrėti.

RN – reikalavimai netaikomi.

Normuojamos priešgaisrinės užtvartos (sienos, pertvaros, perdangos ir stogai) yra nurodytos projekto GS dalies brėžiniuose ir aprašytos tekstinėje GS dalyje.

Siekiant išvengti stacionarios gaisro gesinimo sistemos projektavimo projektuojamas pastatas REI 60 (B–s3, d2) sienomis yra sudalinamas į tris tūrius, kurių kiekvienas yra iki 2000 kv.m. (žr. GS dalies brėžinį Nr. 2).

Kai evakavimo(si) kelias iš laiptinės veda per vestibulį:

1) vestibulis nuo besiribojančių patalpų atskiriamas ne mažesnio kaip EI 45(B–s3, d2) atsparumo ugniai pertvaromis ir ne mažesnio kaip REI 45(B–s3, d2) atsparumo ugniai perdangomis bei priešdūminėmis, ne žemesnės kaip C3S₂₀₀ klasės, durimis.

2) vestibulio gaisro apkrova neturi viršyti 250 MJ/kv. m.

Keleivinis liftas, įrengtas laiptinėje, gali būti atitveriamas nenormuojamo atsparumo ugniai atitvaromis ir durimis, tačiau iš ne žemesnės kaip A2–s3, d2 degumo klasės statybos produktų.

Vėdinimo įrangos patalpos turi būti atskirtos ne mažesnio kaip EI 45 (B–s3, d2) atsparumo ugniai pertvaromis ir ne mažesnio kaip REI 45 (B–s3, d2) atsparumo ugniai perdangomis. Leidžiama Eg kategorijai pagal sprogo ir gaisro pavojų priskiriamų vėdinimo įrangos patalpų neatskirti priešgaisrinėmis užtvartomis.

Elektros įvado patalpa nuo aplinkinių patalpų atskiriama ne mažesnio kaip EI 45 atsparumo ugniai pertvaromis ir ne mažesnio kaip REI 45 atsparumo ugniai perdangomis, kuriuose angų užpildai parenkami pagal žemiau esančios lentelės reikalavimus.

Priešgaisrinės pertvaros, skiriančios patalpas su pakabinamomis lubomis, turi atskirti erdvę tarp patalpų su pakabinamomis lubomis ir perdangos (stogo). Erdvėje virš pakabinamų lubų negalima tiesti vamzdinių ir kanalų, skirtų sprogo imui ar gaisrui pavojingoms medžiagoms tiekti.

Nišos priešgaisrinėse užtvartose (leidžiami elektros, šildymo kolektorių ar kt. skydeliai) neturi sumažinti priešgaisrinių užtvartų atsparumo ugniai.

Angų plotas priešgaisrinėse užtvartose neturi viršyti 25 proc. užtvartos ploto. Jei angų užpildo atsparumas ugniai toks pats ar didesnis nei priešgaisrinės užtvartos, angų plotas priešgaisrinėse užtvartose neribojamas.

Dokumento žymuo	Lapas	Lapų	Laida
IN2401-XX-TP-GS-PU	2	10	0

Priešgaisrinių užtvarų angų užpildų atsparumas ugniai parenkamas pagal žemiau pateiktą lentelę, atsižvelgiant į priešgaisrinės užtvaros atsparumą ugniai ir jos kriterijus.
 lentelė. Angų užpildų priešgaisrinės užtvarose atsparumas ugniai⁽¹⁾.

Priešgaisrinės užtvaros atsparumas ugniai	Durys, vartai, liukai, langai ir stoglangiai, užsklandos ⁽²⁾⁽³⁾⁽⁴⁾⁽⁵⁾	Angų, siūlių sandarinimo priemonės	Inžinerinių tinklų kanalų, šachtų ir priešgaisrinių sklendžių atsparumas ugniai ⁽⁶⁾	Nevarstomi langai ir stoglangiai, vitrinų, skaidrių pertvarų ir skaidrių atitvarų komplektai ⁽⁵⁾
20	EW 20–C3	EI 20	EI 20	EW 20
30	EW 20–C3	EI 30	EI 30	EW 20
45	EW 30–C3	EI 45	EI 45	EW 30
60	EI ₂ 30–C3	EI 60	EI 60	EI ₂ 30

PASTABOS:

⁽¹⁾Leidžiama angų užpildus įrengti nenormuojamo atsparumo ugniai statinių nelaikančiose vidinėse sienose, lauko sienose ir stoguose, išskyrus teisės aktuose nustatytus atvejus.

⁽²⁾Durims, pro kurias evakuojasi ne daugiau kaip 5 žmonės, gali būti taikoma C0 klasė.

⁽³⁾Durims, pro kurias evakuojasi ne daugiau kaip 15 žmonių, gali būti taikoma C1 klasė.

⁽⁴⁾Priešgaisrinėse užtvarose įrengiamiems liukams savaiminio užsidarymo (C klasės) reikalavimai netaikomi. Langams, stoglangiams gali būti taikoma C0 klasė.

⁽⁵⁾Vietoj EW klasės gali būti taikoma EI₂ klasė.

⁽⁶⁾Angose ir ortakiuose, kertančiuose priešgaisrines užtvaras, priešgaisrinių sklendžių atsparumas ugniai parenkamas pagal Vėdinimo sistemų gaisrinės saugos taisykles.

Jeigu priešgaisrines užtvaras kerta kanalai, šachtos ir degiųjų dujų, dulkių, dulkių ir oro mišinių, skysčių ir kitų medžiagų transportavimo vamzdynai, juose turi būti įrengti automatiniai degimo produktų plitimą kanalais, šachtomis ir vamzdynais sulaikantys įrenginiai, sklendės neturi sumažinti šioms konstrukcijoms keliamų atsparumo ugniai reikalavimų.

Angose ir ortakiuose, kertančiuose priešgaisrines užtvaras, priešgaisrinių sklendžių atsparumas ugniai turi būti:

-EI 60, kai priešgaisrinės užtvaros atsparumas ugniai ne mažesnis kaip 60 minučių;

-EI 30, kai priešgaisrinės užtvaros atsparumas ugniai ne mažesnis kaip 45 minutės;

-EI 15, kai priešgaisrinės užtvaros atsparumas ugniai ne mažesnis kaip 15 minučių.

Kitais atvejais priešgaisrinės sklendės atsparumas ugniai turi būti toks pat, kaip ir ortakio, kuriam jis skirtas, bet ne mažesnis kaip EI 15.

Priešgaisrinės sklendės turi turėti tik autonominį ir rankinį valdymus.

Jeigu pagal techninius reikalavimus (pvz. virtuvių patalpų ortakiuose ir kanaluose, kuriuose gali kauptis medžiagos ir pan.) priešgaisrinių sklendžių arba oro uždorių įrengti negalima, kiekvienai patalpai būtina numatyti atskiras vėdinimo sistemas.

Priešgaisrinės sklendės tvirtinamos pertvaroje arba iš bet kurios pertvaros pusės taip, kad ortakio (nuo pertvaros iki sklendės) atsparumas ugniai liktų ne mažesnis kaip pertvaros pagal reikalavimus nurodytus GS dalies AR 2.3 skyriaus 2 paveiksle.

Virtuvių ir kitų patalpų ortakiai ir kanalai, kuriuose gali kauptis degiosios dujos arba kondensuotis degiosios medžiagos, turi būti ne mažesnio kaip 0,005 nuolydžio oro judėjimo kryptimi, ne žemesnės kaip A2–s1, d0 degumo klasės ir ne mažesnio kaip EI 60 atsparumo ugniai. Turi būti numatyta galimybė valyti ortakius ir kanalus.

Bet kurios paskirties sistemų tranzitiniai ortakiai ir kolektoriai gali būti:

-iš C–s2, d1 ir žemesnės degumo klasės statybos produktų, jeigu kiekvienas ortakis atskiriamas priešgaisrine užtvara, kurios atsparumas ugniai ne mažesnis kaip EI 30;

-iš A2–s1, d0 degumo klasės statybos produktų, mažesnio nei normuojamo atsparumo ugniai, tačiau ortakių ir kolektorių atsparumas ugniai turi būti ne mažesnis kaip EI 15. Ortakiai ir kolektoriai turi būti nutiesti bendroje šachtoje, kurios atsparumas ugniai turi būti ne mažesnis kaip EI 30.

DEGUMO KLASIŲ REIKALAVIMAI PROJEKTUOJAMO PASTATO FASADAMS, STOGUI, VIDAUS PATALPŲ GRINDIMS, SIENOMS, LUBOMS, ORTAKIAMS IR EL. KABELIAMS BEI LAIDAMS

Dokumento žymuo	Lapas	Lapų	Laida
IN2401-XX-TP-GS-PU	3	10	0

GS-1 lauko sienų apdailai ir apšiltinti iš lauko, įskaitant dvigubus (vėdinamus) fasadus, draudžiama naudoti žemesnės kaip D–s2, d1 degumo klasės statybos produktus.

Vidinėms sienoms, luboms ir grindims įrengti naudojami statybos produktai turi atitikti reikalavimus pateikiamus žemiau esančioje lentelėje.

lentelė. Statybos produktų, naudojamų vidinėms sienoms, luboms ir grindims įrengti, degumo klasės.

Patalpos	Konstrukcijos	Statinio, statinio gaisrinio skyriaus atsparumo ugniai laipsnis
		II
		statybos produktų degumo klasės
Evakavimo(si) keliai (koridoriai, laiptinės, kitos patalpos ir pan.), kai jais evakuojama ar evakuojasi nuo 15 iki 50 žmonių	sienos ir lubos	C–s1, d0
	grindys	D _{FL} –s1
Evakavimo(si) keliai (koridoriai, laiptinės, kitos patalpos ir pan.), kai jais evakuojama ar evakuojasi 50 ir daugiau žmonių	sienos ir lubos	B–s1, d0 ⁽²⁾
	grindys	B _{FL} –s1
Patalpos, kuriose gali būti iki 15 žmonių	sienos ir lubos	D–s2, d2 ⁽¹⁾
	grindys	RN
Patalpos, kuriose gali būti nuo 15 iki 50 žmonių	sienos ir lubos	C–s1, d0
	grindys	E _{FL}
Techninės nišos, šachtos, taip pat erdvės virš kabamųjų lubų ar po dvigubomis grindimis ir pan.	sienos ir lubos	D–s2, d2
	grindys	D _{FL} –s1
C _g , E _g kategorijų gamybos ir sandėliavimo patalpos	sienos ir lubos	D–s2, d2
	grindys	D _{FL} –s1
Patalpos paslaugoms teikti ir būtinėms reikmėms	sienos ir lubos	B–s1, d0
	grindys	D _{FL} –s1
	šildymo įrenginių, įrengiamų katilinėse, patalpų grindys	A2 _{FL} –s1

PASTABOS:

⁽¹⁾ Sienų paviršiai iki 15 proc. kiekvieno paviršiaus plokštumos ploto atskirai gali būti dengiami statybos produktais, kuriems degumo reikalavimai netaikomi.

⁽²⁾ Sienų paviršiai iki 30 proc. kiekvieno paviršiaus plokštumos ploto atskirai gali būti dengiami D–s2, d2 degumo klasės statybos produktais.

Gaisrinės signalizacijos centralė turi būti įrengta ant sienų, pertvarų, konstrukcijų, pagamintų iš ne žemesnės kaip A2 degumo klasės statybos produktų.

Vidaus gaisriniam vandentiekiiui galima naudoti vamzdžius iš A1 ir A2 degumo klasių statybos produktų.

Požeminių vandens talpyklų degumas nenormuojamas, o antžeminės talpyklos turi būti pagamintos iš ne žemesnių kaip A2 degumo klasės statybos produktų.

Šalinamo oro šilumos atgaunamoji įranga (šilumos utilizatoriai) ir triukšmo slopintuvai turi būti pagaminti iš ne žemesnės kaip A2-s1, d0 degumo klasės statybos produktų. Šilumos utilizatorių vidiniai šilumos perduodamieji paviršiai (taip pat ir plastikiniai) gali būti C–s2, d1 degumo klasės.

Patalpose esančius karštus šildymo ir vėdinimo įrenginių, vamzdžių ir ortakių paviršius reikia izoliuoti šilumą izoliuojančiomis medžiagomis, kurių šiluminė varža užtikrintų, kad šildymo ir vėdinimo įrenginių, vamzdžių ir ortakių paviršiaus temperatūra būtų 20 proc. žemesnė nei patalpose esančių dujų, garų, aerozolių ir dulkių savaiminio užsiliepsnojimo temperatūra.

Šilumnešio temperatūra turi būti ne mažiau kaip 20 proc. žemesnė nei patalpose esančių medžiagų savaiminio užsiliepsnojimo temperatūra.

Jei šilumnešio temperatūra viršija 105 °C, atstumas nuo vamzdžių ir ortakių iki konstrukcijų iš žemesnės kaip A2–s1, d0 degumo klasės statybos produktų turi būti ne mažesnis kaip 0,1 m. Jeigu atstumas mažesnis,

Dokumento žymuo	Lapas	Lapų	Laida
IN2401-XX-TP-GS-PU	4	10	0

vamzdynai ir ortakiai turi būti izoliuojami ne žemesnės kaip A2L degumo klasės statybos produktais taip, kad vamzdynų paviršiaus temperatūra neviršytų 105 °C.

Viename kanale draudžiama tiesti vėdinimo sistemų ir degiųjų skysčių, garų bei dujų, kurių pliūpsnio temperatūra žemesnė kaip 170 °C, vamzdynus.

Vėdinimo įrangos patalpose klojamų ortakių ir kolektorių atsparumas ugniai nenormuojamas, išskyrus tranzitinius ortakius ir kolektorius.

Ortakius leidžiama kloti priešgaisrinėse sienose nesumažinant sienų atsparumo ugniai.

Ortakiai iš A1 degumo klasės statybos produktų privalomi:

-sistemose, kuriose transportuojamo oro temperatūra aukštesnė kaip 80 °C;

-bendrosios apykaitos ortakių tranzitinėse dalyse, kolektoriuose;

-vėdinimo įrangos patalpose;

-vėdinimo sistemose, kuriose gali kauptis arba kondensuotis degiosios medžiagos.

Ortakiai iš žemesnės kaip C-s2, d1 degumo klasės statybos produktų gali būti įrengiami tik toje patalpoje, kuriai jie skirti.

Elektros laidų ir kabelių degumas patalpose pagal gaisrinės saugos reikalavimus turi būti toks kaip žemiau esančioje lentelėje.

lentelė. Elektros laidų ir kabelių degumas patalpose pagal gaisrinės saugos reikalavimus.

Statinių (pastatų ir patalpų) požymiai ir techniniai rodikliai	Statinio, statinio gaisrinio skyriaus atsparumo ugniai laipsnis
	II
	Elektros laidų ir kabelių klasė ne žemesnė kaip pagal degumą, pagal dūmų susidarymą, pagal liepsnojančių dalelių ir (arba) dalelių susidarymą, pagal rūgštumą
Evakavimo (-si) keliai (koridoriai, laiptinės, vestibuliai, fojė, holai ir pan.)	C _{ca s1,d1,a1}
Statinio vietos kur tiesiami kabeliai: šachtos, tuneliai, techninės nišos, erdvės virš kabamųjų lubų, po pakeliamomis grindimis ir pan.	D _{ca s2,d2,a2}
Gamybos ir pramonės, sandėliavimo patalpos	E _{ca}

ŽMONIŲ EVAKAVIMAS(IS)

Žmonių saugumas judant keliu iki evakuacinių išėjimų ir tarp jų (toliau – evakavimo(si) kelias) užtikrinamas planinėmis, ergonominėmis, konstrukcinėmis, inžinerinėmis techninėmis ir organizacinėmis priemonėmis.

Nustatant evakavimo(si) kelių apsaugą, turi būti užtikrintas saugus žmonių evakavimas(is), atsižvelgiant į patalpų, išeinančių į evakavimo(si) kelią, paskirtį, evakuojamųjų skaičių, pastato atsparumo ugniai laipsnį ir evakuacinių išėjimų iš aukšto ir pastato skaičių.

Žmonių kiekis projektuojamame pastate priimtas remiantis Statytojo raštu (žr. projekto GS dalies 1 priedą).

GS-1 patalpose gerai matomoje vietoje, prie kiekvieno įėjimo ir (ar) išėjimo turi būti pakabintas žmonių evakavimo planas. Žmonių evakavimo planas, jo simboliai ir tekstas turi būti matomi iš ne mažesnio kaip 1 m atstumo. Žmonių evakavimo planą privalo patvirtinti įmonės, įstaigos, organizacijos vadovas.

Evakavimo(si) keliuose praeigos aukštis ir durų varčia turi būti ne žemesni kaip 2 m. Gamybos, pramonės ir sandėliavimo patalpose leidžiama evakavimo(si) keliuose praeigos aukštį sumažinti iki 1,8 m, jei patalpose įrengti technologiniai įrenginiai, komunikacijos ar inžinerinės sistemos, veikiančios be priežiūros personalo.

Evakavimo(si) kelių plotis turi būti ne mažesnis kaip 1 m, išskyrus durų varčios plotį. Jeigu durys atsidaro į bendro naudojimo koridorių, evakavimo(si) kelio plotis koridoriumi laikomas sumažėjusiu per pusę durų varčios pločio, jei jos yra vienoje koridoriaus pusėje, ir per visą durų varčios plotį, jei jos yra abiejose koridoriaus pusėse.

Evakavimo(si) kelių, kuriuose įrengiami turėklai, plotis nustatomas pagal GS dalies AR 3 skyriaus 3 paveikslą reikalavimus.

Evakavimo(si) keliuose draudžiama įrengti veidrodžius, durų imitaciją.

Evakavimo(si) kelių grindys turi būti lygios, o slenksčiai gali būti tik durų angose. Durų angose esančio slenksčio aukštis turi būti ne didesnis kaip 15 cm. Leidžiamas grindų aukščių skirtumas – ne mažesnis kaip 45 cm, įrengiant ne mažiau kaip 3 pakopas. Evakavimo(si) kelių grindų nuolydis leidžiamas ne didesnis kaip 1:6.

Evakavimo(si) keliuose draudžiama įrengti laiptus, turinčius skirtingą pakopų aukštį ar plotį.

Evakuaciniai išėjimai, kai pro juos evakuojama(si), turi būti ne siauresni kaip:

-0,85 m – 15 ir mažiau žmonių (0,8 m- iš administracinės paskirties patalpų);

-0,9 m – nuo 16 iki 50 žmonių;

Dokumento žymuo	Lapas	Lapų	Laida
IN2401-XX-TP-GS-PU	5	10	0

-1,2 m – 51 ir daugiau žmonių.

Naudojant dvivėres evakuacinių išėjimų duris, atidaromos dalies (toliau – varčia) plotis turi būti ne mažesnis kaip 1200 mm. Dvivėrių durų pagrindinės varčios plotis turi būti ne mažesnis kaip 900 mm.

Evakuacinių išėjimų durų varčia turi atsidaryti evakuacijos kryptimi. Leidžiama projektuoti duris, atidaromas į patalpų vidų, jei pro jas evakuojasi ne daugiau kaip 15 žmonių.

Visais atvejais evakavimo(si) kelių iš pastatų išorinės evakuacinės durys privalo turėti užraktus arba uždarymo mechanizmus, atidaromus iš vidaus.

Evakuacinių išėjimų durų spynos turi būti ne aukščiau kaip 1000 mm nuo grindų, o rankenos – ne aukščiau kaip 1100 mm.

Evakuacinių išėjimų durų, pro kurias evakuojasi 50 ir daugiau žmonių, evakuaciniai užraktai parenkami pagal LST EN 179 serijos standarto reikalavimus.

Evakuacinių laiptų plotis turi būti ne mažesnis už plačiausio išėjimo iš aukšto į laiptinę plotį, tačiau ne mažesnis kaip 1,2 (m).

Laiptų nuolydis evakavimo(si) keliuose turi būti ne didesnis kaip 1:1, pakopų aukštis – ne didesnis kaip 22 cm, pakopų plotis – ne mažesnis kaip 30 cm.

Numatomi evakuacijos keliai:

1 aukštas:

patalpa>laukas

patalpa>koridorius>L1 tipo laiptinė>laukas

patalpa>koridorius>vestibiulis>laukas

2 aukštas:

patalpa>koridorius>L1 tipo laiptinė>laukas

patalpa>koridorius>L1 tipo laiptinė>vestibiulis>laukas

Reikalavimai evakuacijos kelio ilgiui:

Evakuacijos kelio ilgis Cg kategorijos patalpose turi būti ne didesnis kaip 101,5 m (reikalinga įvertinti vingiavimą tarp technologinės-gamybinės įrangos).

Evakavimosi kelio ilgis administracinės paskirties patalpose turi būti ne didesnis kaip 30 m.

Evakavimosi kelio ilgis komercinės paskirties patalpose turi būti ne didesnis kaip 50 m.

Evakuacijos kelio ilgis koridoriuje (Iš patalpų tarp laiptinių arba išėjimų į lauką) turi būti ne didesnis kaip 60,0 m.

Žmonių su negalia (toliau- ŽN) saugos zonos.

ŽN saugos zonos sukuriamos antresolėje L1 tipo laiptinės aikštelėje pagal projekto GS dalies AR 3 skyriaus 4 paveikslą reikalavimus.

Vienai neįgaliojo vežimėlio vietai (ŽN vietų skaičius- žr. projekto GS dalies 1 priedą) turi būti įrengta ne mažesnė kaip 1200×850 mm dydžio aikštelė. Aikštelės neįgaliejių vežimėliams neturi susiaurinti evakavimo(si) kelių norminio pločio.

GAISRO APTIKIMO IR SIGNALIZAVIMO SISTEMA

Projektuojamo pastato patalpose yra numatoma adresuojama (A tipo) gaisro aptikimo ir signalizavimo sistema (toliau– GAS sistema) su dūmų detektoriais.

GAS sistema įrengiama visose patalpose, išskyrus WC, prausykla, dušų patalpas ir panašias patalpas, kuriose žemas gaisro kilimo pavojus (ŽN WC GAS sistemą reikia projektuoti).

Patalpose, kuriose yra kabamosios lubos (toliau aprašytas reikalavimas taip pat taikytinas erdvėms tarp paaukštintų grindų ir perdangos), virš jų, tose vietose, kuriose gali kilti ir išplisti gaisras (prie perdangos, denginio erdvėje virš kabamųjų lubų ir po jomis (prie kabamųjų lubų, patalpoje), turi būti įrengiami gaisro detektoriai. Įrengus detektorius virš kabamųjų lubų, būtina išvesti šviesos signalą po kabamosiomis lubomis detektoriaus pastatymo vietoje ir numatyti galimybę detektoriaus techninei priežiūrai. Leidžiama detektorius virš kabamųjų lubų neįrengti, jei erdvė tarp kabamųjų lubų ir perdangos ar denginio mažesnė kaip 0,4 m, neatsižvelgiant į statybos produktų, esančių toje erdvėje, degumo klasę, arba kai erdvėje virš kabamųjų lubų, neatsižvelgiant į atstumą nuo lubų iki perdangos, naudojami statybos produktai, kurių degumo klasė ne žemesnė kaip B-s1, d0, vamzdinių šilumos izoliacijos degumo klasė ne žemesnė kaip B_L ir tiesiami nedegūs arba B_{1ca} elektros kabeliai.

Pastato viduje ranka valdomi pavojaus signalizavimo įtaisai turi būti įrengiami prie evakuacinių išėjimų, ne toliau kaip 3 m nuo durų angos. Didžiausias atstumas nuo toliausios žmonių buvimo vietos pastatuose iki artimiausio ranka valdomo pavojaus signalizavimo įtaiso neturi viršyti 30 m.

GAS sistemos gaisro ir gedimo signalai perduodami į centralizuotą stebėjimo pultą. Centralizuotas stebėjimo pultas turi būti įrengiamas įmonių, įstaigų ir organizacijų patalpose, kuriose visą parą budintis personalas registruoja GAS sistemos gaisro ir gedimo signalus ir apie gaisrą GAS sistemos kontroliuojamose patalpose informuoja priešgaisrinę gelbėjimo tarnybą.

Dokumento žymuo	Lapas	Lapų	Laida
IN2401-XX-TP-GS-PU	6	10	0

Detalesni sprendiniai pateikiami atskiroje projekto Gaisrinės signalizacijos dalyje.

PERSPĖJIMO APIE GAISRĄ IR EVAKAVIMO(SI) VALDYMO SISTEMA

GS-1 patalpose projektuojama 3-o tipo perspėjimo apie gaisrą ir evakavimo(si) valdymo sistema (toliau – PGEV sistema).

Siekiant užtikrinti minimalų perspėjimo laiką personalo perspėjimo zonose, įrengiami automatiniai šviesos ir garso signalai (švieslentės, rodyklės, ženklai, sirenos ir kiti įrenginiai), sublokuoti su GAS sistema.

Detalesni sprendiniai pateikiami atskiroje projekto Gaisrinės signalizacijos dalyje.

PRANEŠIMAS APIE GAISRĄ UGNIAGESIAMS GELBĖTOJAMS

Priešgaisrinė gelbėjimo tarnyba apie gaisrą bus informuojama telefonu iš centralizuoto stebėjimo pulto.

DŪMŲ IR ŠILUMOS VALDYMO SISTEMA

Dūmų ir šilumos valdymo sistemos (toliau vadinama – DŠV sistema) turi užtikrinti gaisro metu susidarantių dūmų bei šilumos šalinimą, kuris lemia saugų žmonių evakavimą(si) iš pastato, palengvina ugniagesių atliekamų gelbėjimo ir gesinimo darbus, sumažina šilumos poveikį konstrukcijoms ir gaisro žalą.

Projektuojamo pastato patalpose Nr. E1.01 ir P1.01 vietoje DŠV sistemos yra projektuojami ranka atidaromi langai, kurių plotas turi būti ne mažesnis kaip žemiau pateikiamoje lentelėje.

Projektuojamo pastato patalpose Nr. E1.14 ir P1.14 vietoje DŠV sistemos yra projektuojami ranka atidaromi (užlipus išorinėmis kopėčiomis ant stogo) stoglangiai, kurių plotas turi būti ne mažesnis kaip žemiau pateikiamoje lentelėje.

lentelė. Ranka atidaromų langų ir stoglangių plotas.

Patalpos Nr.	Patalpos pavadinimas	Patalpos plotas, kv.m.	Ranka atidaromų langų ir stoglangių plotas, kv.m. ⁽¹⁾
E1.01	Koridorius	18,6	0,1
P1.01	Koridorius	18,6	0,1
E1.14	Gamyba 1 korpuse	1552,8	6,3
P1.14	Gamyba 2 korpuse	1413,2	5,7

Pastabos:

⁽¹⁾Nurodomas ranka atidaromų langų ir stoglangių plotas, kai atidarymo kampas ne mažesnis kaip 90 laipsnių.

⁽²⁾Projektuojant langus ir stoglangius atsižvelgiama į angas, nuo tolimiausios patalpos vietos nutolusias ne didesniu kaip 15 m atstumu (Reikalavimus stoglangių įrengimui žr. projekto GS dalies AR 4.4 skyriaus 5 paveiksle).

L1 tipo laiptinė turi būti natūraliai apšviesta pro įstiklintas angas kiekvieno aukšto lauko sienoje.

L1 tipo laiptinių langų, kurie skirti dūmams ir šilumai išleisti, bendras geometrinis plotas ne rečiau kaip kas 2 aukštai turi būti ne mažesnis kaip 1,2 kv. m, o atidarymo kampas – ne mažesnis kaip 90°. Laiptinės langus dūmams ir šilumai išleisti būtina įrengti lauko sienos aukščiausioje vietoje.

L1 tipo evakuacinės laiptinės langai dūmams ir šilumai išleisti privalo turėti automatinį (bet kokio tipo paleidiklio veikimas nuo gaisro aptikimo ir signalizavimo sistemos) paleidimą.

STACIONARI GAISRO GESINIMO SISTEMA

Neprojektuojama.

VIDAUS GAISRINIO VANDENTIEKIO SISTEMA

GS-1 patalpose projektuojama 2-ų čiurkšlių žiedinė vidaus gaisrinio vandentiekio sistema (toliau- VGV sistema) su 2 vnt. vandens įvadų ir 20 m plokščiosiomis žarnos ir gaisriniais čiaupais.

VGV sistemos debitas turi būti ne mažesnis kaip:

$$Q=2,7 \times 2=5,4 \text{ (l/s)}$$

Gaisro gesinimo trukmė 3 val., todėl VGV veikimui yra reikalingas vandens tūris:

$$V_{\text{GV}}=5,4 \times 3 \times 3,6=59 \text{ kub.m.}$$

Vidaus gaisro gesinimui yra numatomi atviri vandens telkiniai ir vidaus gaisrinio vandentiekio siurblinė.

Prie aukščiausiai ir toliausiai nuo įvado esančios plokščiosios žarnos gaisrinio čiaupo slėgis turi būti toks, kad bet kuriuo paros metu atsukus čiaupą kompaktinė (nepurslinė) vandens srovė nebūtų mažesnė už patalpos aukštį, matuojamą nuo grindų iki aukščiausio perdangos (denginio) taško. Tačiau slėgis negali būti didesnis nei 0,6 MPa.

Patalpos temperatūrai esant žemesnei kaip + 2 °C, vandentiekį reikia apsaugoti nuo užšalimo.

Skaičiuojant gaisrinių čiaupų išdėstymą horizontali vandens čiurkšlės projekcija imama ne didesnė kaip 5 m.

Dokumento žymuo	Lapas	Lapų	Laida
IN2401-XX-TP-GS-PU	7	10	0

Vidaus gaisriniai čiaupai pirmiausia turi būti įrengiami prie evakuacinių išėjimų, ne toliau kaip 3 m nuo durų angos, šildomose laiptų aikštelėse (išskyrus neuždūmijamas), vestibuliuose, koridoriuose, praeigose ir kitose lengvai prieinamose vietose, – kad netrukdytų žmonių evakuacijai.

Gaisrą gesinti iš kiekvieno stovo galima ne daugiau kaip 2 vandens čiurkšlėmis. Gaisrui gesinti leidžiama panaudoti gaisrinį čiaupą iš gretimų aukštų.

Vidaus vandentiekis turi būti įrengtas remiantis galiojančių normatyvinių statybos techninių dokumentų reikalavimais ir atitikti projektą. Vidaus gaisrinis vandentiekis išbandomas vadovaujantis galiojančių normatyvinių statybos techninių dokumentų reikalavimais ir dalyvaujant statinio statybos techniniam prižiūrėtojui, rangovui (rangovo atstovui) ir priešgaisrinės gelbėjimo tarnybos pareigūnams, surašomas vidaus gaisrinio vandentiekio apžiūrėjimo ir išbandymo aktas.

Detalesni VGV sistemos sprendiniai yra pateikiami atskiroje projekto dalyje Vandentiekis ir nuotekų šalinimas.

LAUKO GAISRINIO VANDENTIEKIO SISTEMA

Vandens debitas reikalingas projektuojamo pastato lauko gaisro gesinimui (toliau- LGV sistema) sudaro 40 l/s. Gaisro gesinimo trukmė 3 val., todėl LGV veikimui yra reikalingas vandens tūris:

$$V_{LGV}=40 \times 3 \times 3,6=432 \text{ kub.m.}$$

$$V_{bendras}= V_{LGV} + V_{VGV} = 432 + 59 = 491 \text{ kub.m.}$$

LGV ir VGV numatomi ne mažiau kaip 2 vnt. atviri dirbtiniai vandens telkiniai. Vandenį iš LGV sistemos yra numatoma imti naudojant vandens ėmimo šulinius (toliau- vandens ėmimo vieta). Naudojant vandens ėmimo šulinį, jo tūris turi būti 3-5 kub.m., o tarp vandens ėmimo šulinio ir gaisrinių vandens telkinių turi būti šulinys su sklende. Abu šuliniai ir gaisrinio vandens telkiniai turi būti sujungti vamzdynu praleidžiančiu 40 l/s vandens debitą, bet ne mažesnio kaip 200 mm diametro. Jungiamajame vamzdyne iš vandens telkinio pusės turi būti įrengtos grotelės.

Skaičiuojant atvirų vandens telkinių talpą būtina įvertinti galimą vandens išgaravimą ir ledo susidarymą. Gaisrui gesinti panaudotos vandens atsargos turi būti sukauptos per 24 val. Gaisrinių vandens telkinių pripildymą leidžiama numatyti gaisrinėmis žarnomis iki 250 m atstumu.

Ties vandens ėmimo vieta yra būtina numatyti ne mažesnę kaip 12x12 m aikštelę ir lentelę nurodančią vandens tūrį vandens telkiniuose. Vandens ėmimo vieta turi būti nutolusi ne mažiau kaip 30 m nuo projektuojamo pastato ir ne daugiau kaip 200 m (matuojant tiesiama gaisrinių žarnų linija) nuo tolimiausio projektuojamo pastato perimetro taško.

Lauko gaisrinis vandentiekis turi būti įrengtas remiantis galiojančių normatyvinių statybos techninių dokumentų reikalavimais ir atitikti projektą. Lauko gaisrinis vandentiekis išbandomas vadovaujantis galiojančių normatyvinių statybos techninių dokumentų reikalavimais ir dalyvaujant statinio statybos techniniam prižiūrėtojui, rangovui (rangovo atstovui) ir priešgaisrinės gelbėjimo tarnybos pareigūnams, surašomas lauko gaisrinio vandentiekio apžiūrėjimo ir išbandymo aktas.

Detalesni LGV sistemos sprendiniai yra pateikiami atskiroje projekto dalyje Vandentiekis ir nuotekų šalinimas.

APSAUGA NUO ŽAIBO IR ELEKTROS INSTALIACIJA

Projektuojamame pastate turi būti įrengiama apsaugos nuo žaibo sistema vadovaujantis STR 2.02.06:2009 “Statinių apsauga nuo žaibo. Išorinė statinių apsauga nuo žaibo” įvertinus riziką pagal LST EN 62305-2 reikalavimus.

Žaibo ėmikliai ant projektuojamo pastato turi būti įrengti ne mažesniu kaip 0,1 m atstumu nuo stogo dangos.

Neizoliuoti įžeminimo laidininkai nuo saugomo statinio tiesiami tokiais būdais:

1. įžeminimo laidininkų atstumas tarp jų ir saugomo statinio yra ne mažiau 0,1 m (įžeminimo laidininkų tvirtinimo smeigės gali liestis su siena);
2. ne mažesniu kaip 0,1 m atstumu nuo stogo dangos.

Gaisrinės saugos ženklai turi atitikti Gaisrinės saugos ženklų naudojimo įmonėse, įstaigose ir organizacijose nuostatų, patvirtintų Priešgaisrinės apsaugos ir gelbėjimo departamento prie Vidaus reikalų ministerijos direktoriaus 2005 m. gruodžio 23 d. įsakymu Nr. 1-404 (Žin., 2005, Nr. 152-5630) reikalavimus.

Evakuacijos krypties (saugių sąlygų) ženklai turi būti šviesiniai. Šviesiniai gaisrinės saugos ženklai privalo turėti avarinį energijos šaltinį, užtikrinantį ženklų veikimą 1 val. dingus elektros įtampai.

Detalesni sprendiniai pateikiami projekto GS dalies AR 4.8 skyriuje ir atskiroje projekto Elektrotechnikos dalyje.

PRIEŠGAISRINĖ AUTOMATIKA

Yra numatomas automatizuotas visų aktyviųjų gaisro stabdymo sistemų (GAS sistemos ir kt.) valdymo lygmuo. Suveikus gaisro aptikimo signalui ar nuspaudus rankinį gaisro pavojaus signalizavimo įtaisą:

- a) įsijungia GAS sistema;
- b) įsijungia PGEV sistema;
- c) įsijungia VGV sistema;

Dokumento žymuo	Lapas	Lapų	Laida
IN2401-XX-TP-GS-PU	8	10	0

- d) užsidega evakuacinis ir saugos apšvietimas;
- e) išjungiami vėdinimo įrenginiai;
- f) automatiškai atjungiamas praėjimo kontrolės saugumo sistema;
- g) automatiškai atidaromi L1 tipo laiptinių langai dūmų ir šilumos šalinimui;
- h) liftas automatiškai nusileidžia į pagrindinę ar atsarginę skirtąją aikštelę.

Gaisrinę saugą užtikrinančios inžinerinės sistemos priskiriamos pirmos (I) grupės elektros imtuvams, kuriems, nutraukus aprūpinimą elektra, kyla grėsmė žmonių gyvybei arba aplinkos užteršimui, sutrinka svarbūs miestų ūkio veiklos procesai. Papildomo autonominio elektros energijos šaltinio parinkimo sprendiniai detalizuojami Elektrotechninėje projekto dalyje.

Detalesni sprendiniai pateikiami projekto GS dalies AR 4.9 skyriuje ir atskiroje projekto Procesų valdymo ir automatizacijos dalyje.

GAISRO GESINIMAS IR GELBĖJIMO DARBAI

Artimiausia gaisrinė komanda, esanti adresu Naujoji g. 146, Alytus, nuo projektuojamo pastato yra nutolusi apie 0,8 km.

Ne siauresnis kaip 3,5 m ir ne žemesnis kaip 4,5 m gaisrinių automobilių privažiavimas prie projektuojamo pastato yra numatomas nuo Verslo g. iš dviejų išilginių pastato pusių ne toliau kaip 25 m nuo pastato (žr. GS dalies brėžinį Nr. 1).

Tarp projektuojamo pastato ir kelių gaisrų gesinimo ir gelbėjimo automobiliams privažiuoti negali būti sodinami medžiai ar statomos kitos kliūtys. Aikštelės ir keliai gaisrų gesinimo ir gelbėjimo automobiliams privažiuoti turi būti visada laisvi, tam privaloma geltonomis linijomis pažymėti vietas arba įrengti transporto priemones statyti draudžiančius kelio ženklus ar atitvarus. Atitvarai turi būti nuo 10 iki 20 cm aukščio arba lengvai pašalinami (nulenkiama arba pakeliami rankomis).

Privažiuoti prie projektuojamo pastato ir lauko gaisro gesinimo vandens šaltinio (projektuojami antžeminiai gaisriniai hidrantai) turi būti naudojamos motorizuoto susisiekimo gatvės ir keliai, įvairių tipų eismo zonos ir aikštės, atitinkančios STR 2.06.04:2014 reikalavimus ir pritaikytos kelio dangos atitinkančios KTR 1.01:2008 reikalavimus.

Automatiniai įvažiuojami į teritoriją vartai, užkardai ir kiti įrenginiai turi turėti rankinį valdymą, leidžiantį juos atidaryti bet kuriuo paros metu.

Evakuoti(s) skirtų laiptų aikštelių plotis turi būti ne mažesnis už laiptų plotį. Tarp laiptatakių turi būti ne mažesni kaip 50 mm tarpai, skirti gaisrinėms žarnoms nutempti, arba laiptinėje įrengtas sausvamzdis su ranka valdomomis sklendėmis ir jungiamosiomis movomis 52 mm gaisrinėms žarnoms prijungti ir gaisro metu lengvai nuimamomis aklėmis ant movų.

Ant gamybinių patalpų, kur aukštis nuo žemės paviršiaus altitudės iki lauko sienos viršaus (parapeto) yra didesnis kaip 10 m, būtina numatyti tinkamus išorinius išėjimus ant stogo ugniagesiams gelbėjimams.

Išorinių išėjimų ant stogo kelių skaičius numatomas ne mažiau kaip vienas 150 (ar mažesnis) m pastato perimetro ilgiui.

Pakilti ant pastatų stogų, kurių aukštis nuo žemės paviršiaus altitudės iki lauko sienos viršaus (parapeto) didesnis kaip 10 m, tačiau neviršija 20 m, ir kur stogų aukščiai skirtumas nuo 1 iki 20 m, turi būti naudojamos stacionariosios vertikalios kopėčios.

Jei stogų aukščiai skiriasi daugiau kaip 1 m, perėjai nuo vieno stogo ant kito būtina įrengti stacionariausias kopėčias.

Minėtos kopėčios turi būti stacionarios, ne siauresnės kaip 0,7 m, įrengiamos iš ne žemesnės kaip A2–s3, d2 degumo klasės statybos produktų ir montuojamos ne arčiau kaip 1 m nuo langų.

Išorinių gaisrinių kopėčių įrengimo vietose turi būti įrengti 80 mm skersmens sausvamzdžiai – stovai su jungiamosiomis movomis sausvamzdžio apatinėje ir viršutinėje dalyse.

Tose vietose, kur aukštis nuo žemės paviršiaus altitudės iki lauko sienos viršaus (parapeto) didesnis kaip 10 m, o stogo nuolydis – iki 12 proc., būtina ant stogo įrengti ne žemesnę kaip 0,6 m tvorelę arba parapetą.

C_g kategorijoms pagal sprogo ir gaisro pavojų priskiriamuose pastatuose nustatomi šie stoglangių įrengimo reikalavimai⁽¹⁾:

- 1) bendras stoglangių plotas turi neviršyti 15 proc. bendro stogo ploto;
- 2) stoglangio arba stoglangių grupės plotas neturi viršyti 18 kv. m;
- 3) stogo tarpai tarp stoglangių grupių turi būti ne mažesni kaip 3 m.

PASTABOS:

⁽¹⁾reikalavimai netaikomi dūmų ir šilumos natūralaus ištraukiamojo vėdinimo įtaisams.

EKSPLOATACINIAI-PREVCINIAI REIKALAVIMAI

Dokumento žymuo	Lapas	Lapų	Laida
IN2401-XX-TP-GS-PU	9	10	0

Projekte yra nurodomos esminės gaisrinės saugos priemonės, kurios būtinos siekiant saugiai eksploatuoti pastatą. GS-1 patalpose gerai matomoje vietoje, prie kiekvieno įėjimo ir (ar) išėjimo turi būti pakabintas žmonių evakavimo planas. Žmonių evakavimo planas, jo simboliai ir tekstas turi būti matomi iš ne mažesnio kaip 1 m atstumo. Žmonių evakavimo planą privalo patvirtinti įmonės, įstaigos, organizacijos vadovas.

Privažiavimo keliai ir priėjimai prie projektuojamo pastato bei vandens šaltinių lauko gaisro gesinimui (požeminiai vandens rezervuarai) turi būti laisvi. Automatiniai įvažiavimo į teritoriją vartai, užkardai ir kiti įrenginiai turi turėti rankinį valdymą, leidžiantį juos atidaryti bet kuriuo paros metu.

Tarpai tarp pastatų (minimalūs priešgaisriniai atstumai), turi būti laisvi ir neužkrauti.

Projektuojamame pastate kaip pirminės gaisro gesinimo priemonės yra naudojami 6 kg ABC tipo miltelių gesintuvai.

Jei patalpos plotas mažesnis kaip 50 m² (išskyrus techninės ir gamybinės paskirties patalpas), gesintuvus galima laikyti bendro naudojimo koridoriuose.

Patalpose gesintuvai turi būti išdėstyti tolygiai:

Cg kategorijos patalpose vienas 6 kg ABC tipo miltelių gesintuvus yra numatomas kas 200 m².

Administracinės paskirties patalpose vienas 6 kg ABC tipo miltelių gesintuvus yra numatomas kas 250 m².

Komerčinės paskirties patalpose vienas 6 kg ABC tipo miltelių gesintuvus yra numatomas kas 100 m².

Transporto priemonių stovėjimo aikštelėje turi būti sekančios pirminės gaisro gesinimo priemonės:

- 1) 6 kg ABC tipo miltelių nešiojamas gesintuvus (2 vnt./50 vnt. lengvųjų automobilių);
- 2) nedegus audeklas (1 vnt./50 vnt. lengvųjų automobilių);

Kiti gaisrinės saugos reikalavimai projektuojamo pastato saugiam eksploatavimui yra nurodyti Bendrosiose gaisrinės saugos taisyklėse.

Kai rengiama projekto gaisrinės saugos dalis, kitų projekto dalių gaisrinę saugą užtikrinantys projektiniai sprendiniai rengiami vadovaujantis projekto gaisrinės saugos dalies vadovo paruošta užduotimi (specifikacija).

Užduotį (specifikaciją) pasirašo projekto gaisrinės saugos dalies vadovas, vizuoja (žr. žemiau 1 lentelę) projekto vadovas ir atitinkamos projekto dalies vadovas. Užduoties (specifikacijos) kopija pridedama projekto gaisrinės saugos dalyje ir atitinkamos kitose projekto dalyse.

1 lentelė. Susipažinimo su projekto gaisrinės saugos sprendiniais pasirašymas (vizavimas).

Eil. Nr.	Projekto dalis	Projekto dalies vadovas (Vardas, pavardė, atestato Nr.)	Parašas	Data
1.	Bendroji	Jolanta Stefanovič A2232		2025-03-23
2.	Sklypo sutvarkymo (sklypo planas)	Jolanta Stefanovič A2232		2025-03-23
3.	Architektūros	Jolanta Stefanovič A2232		2025-03-23
4.	Konstrucijų	Mindaugas Zabinas 37460		2025-03-23
5.	Technologijos	Marius Matuliūkštis 33679		2025-03-23
6.	Vandentiekio ir nuotekų šalinimo(VN)	Milda Juškaitytė-Petrušė 40925		2025-03-23
7.	Vandentiekio ir nuotekų šalinimo(LVN)	Milda Juškaitytė-Petrušė 40925		2025-03-23
8.	Šildymo, vėdinimo ir oro kondicionavimo	Neringa Kamandulytė 37117		2025-03-23
9.	Elektrotechnikos	Virginijus Lagunavičius 10428		2025-03-23
10.	Elektroninių ryšių	Albertas Buškus 30186		2025-03-23
11.	Apsauginės signalizacijos	Albertas Buškus 30186		2025-03-23
12.	Gaisrinės signalizacijos	Albertas Buškus 30186		2025-03-23
13.	Procesų valdymo ir automatizavimo	Maksimas Voitenko 30186		2025-03-23
14.	Šilumos gamybos ir tiekimo	Neringa Kamandulytė 37117		2025-03-23
15.	Pasirengimo statybai ir statybos darbų organizavimo	Tomaš Jankovski 37990		2025-03-23
16.	Statybos skaičiuojamosios kainos nustatymo	Jelena Michniova 38256		2025-03-23

Dokumento žymuo	Lapas	Lapų	Laida
IN2401-XX-TP-GS-PU	10	10	0

PROJEKTO DALIŲ SUDERINIMO AKTAS

Projekto pavadinimas: „Gamybos paskirties pastato, Verslo g. 1 ir Verslo g. 3 Alytus, statybos projektas“.
 Adresas: Verslo g. 1 ir Verslo g. 3 Alytus. Sklypų kadastriniai Nr. **1101/0001:19 ir 1101/0001:17**.
 Užsakovas: Alytaus miesto savivaldybės administracija, BĮ, Statinio kategorija: ypatingasis. Statinio naudojimo paskirtis: gamybos paskirties pastatai. Projekto Nr. IN2401-01-TDP.

Eil. Nr.	Projekto dalies pavadinimas	Raidinis žymėjimas	PDV vardas, pavardė	Kvalif. atestato Nr.	Parašas
1.	Bendroji	BD	Jolanta Stefanovič	A2232	
2.	Sklypo sutvarkymo (sklypo planas)	SP	Jolanta Stefanovič	A2232	
3.	Architektūros (statinio architektūra)	SA	Jolanta Stefanovič	A2232	
4.	Konstruktijų (statinio konstrukcijos)	SK	Mindaugas Zabinas	37460	
5.	Technologijos	T	Marius Matuliūkštis	33679	
6.	Vandentiekio ir nuotekų šalinimo	VN	Milda Juškaitytė-Petrušė	40925	
7.	Vandentiekio ir nuotekų šalinimo	LVN	Milda Juškaitytė-Petrušė	40925	
8.	Šildymo, vėdinimo ir oro kondicionavimo	ŠVOK	Neringa Kamandulytė	37117	
9.	Elektrotechnikos	E	Virginijus Lagunavičius	10428	
10.	Elektroninių ryšių	ER	Albertas Buškus	30186	
11.	Apsauginės signalizacijos	AS	Albertas Buškus	30186	
12.	Gaisrinės signalizacijos	GSS	Albertas Buškus	30186	
13.	Procesų valdymo ir automatizacijos	PVA	Maksimas Voitenko	37310	
14.	Šilumos gamybos ir tiekimo	ŠT	Neringa Kamandulytė	37117	
15.	Gaisrinės signalizacijos	GS	Tomaš Jankovski	37990	
16.	Pasirengimo statybai ir statybos darbų organizavimo	SO	Marius Matuliūkštis	31513	
17.	Statybos skaičiuojamosios kainos nustatymo	KS	Jelena Michniova	38256	

Informacija apie tiekėją: UAB „INSI Grupė“, Ožiarūčių g. 3, Vilnius., mob.: +370 649 51110, Įm. kodas 306091789;

Priedas Nr. 3

Informacija apie gamintoją: UAB „INTSIS“, Lankų g. 14, Alytus, tel.: +370 5 2604949, mob.: +370 616 04720, Įm. kodas 305654850

Informacija apie įrenginį: INSI PureDrip NS30 300 3000 500 naftos produktų ir skendinčių medžiagų skirtuvas

Įrenginio našumas			Projektinis nuotekų kiekis			Numatomi šalinti teršalai (param.)	Leistina įrenginio apkrova teršalais		Projektinis teršalų kiekis nuotekose		Įrenginio efektyvumas		Projektiniai (reikalaujami) išvalymo rodikliai		Atliekų susidarymas						Komentarai
m ³ /p	m ³ /h	l/s	m ³ /p	m ³ /h	l/s		kg/p	mg/l	kg/p	mg/l	mg/l	%	mg/l	%	Atliekų pavadinimas	Šalinimo dažnis, kartai	kgSM/d	m ³ /šalinimas	m ³ /metus	Ddrėgnumas, %	
1	2	3	4	5	6	7	8	9	10	11	12	13	14	15	16	17	18	19	20	21	22
		30			30,0	SM		100		100	30	70,0	30	70,0	SM	2 /metus	-	3	3,2	98	Koalescencinio filtro praplovimo dažnis pagal daviklio parodymus arba kiekvieną kart išvalant. Absorbacinis filtras turi būti keičiamas 1-2k/metus, priklausomai nuo užterštumo.
						NP		30		30	5	83,3	5	83,3	NP	2 /metus	-	1,45	0,90	99	